



高級木材のような美しい質感 ルミナスボーダーAC/ルミナスボーダー/ルミナスルーバーフェンスカタログ

2026-2027

Fence Catalog



業務用

Luminous BorderAC

柱施工ピッチ2000mmを実現!!
ジョイント不要のスッキリしたデザインです。

■ ルミナスボーダーAC



オーク

※写真はイメージです。

柱施工
2000mm
ピッチ

ボードはアルミ型材の外側に特殊硬質樹脂でコーティング。芯材にアルミ型材を採用したルミナスボーダーACは、ボードの強度を確保し、柱施工2000mmピッチを実現しました。

自在柱
仕様

設置場所の障害物等を考慮して柱の位置を自由に設定することができます。

■ カラーバリエーション ※オーク色は受注生産品です。

住まいのイメージ
に合わせやすい
4色のカラーを
ご用意しました。

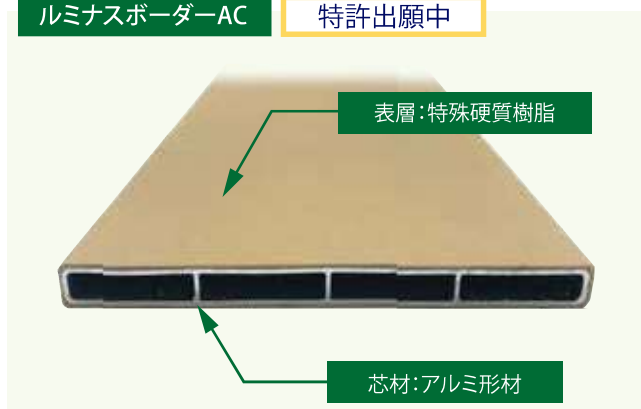


■ 二層式構造ならではのメリット

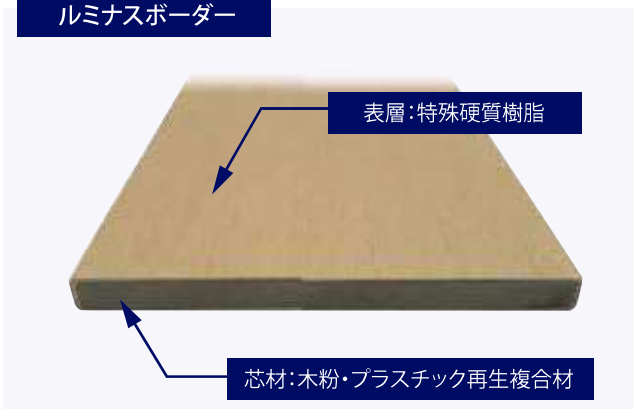
表層に特殊硬質樹脂を使用することで従来の単層の人工木に比べ、耐久性・耐候性を飛躍的に高められました。紫外線劣化を防ぎ、末長くご使用いただけます。

ルミナスボーダーAC

特許出願中



ルミナスボーダー



Luminous Border

リーズナブルな価格が魅力!!
住まいのイメージに合わせやすい6色のカラーを
ご用意しました。

■ ルミナスボーダー



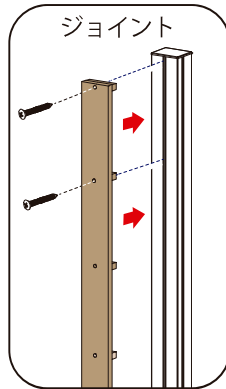
※写真はイメージです。

柱施工
1000mm
ピッチ

ボードは再生複合材と特殊硬質樹脂を同時成型したクオリティの高い人工木を使用しています。

間仕切柱
仕様

中間柱は1000mmピッチの間仕切り施工(両端部柱のみ自在柱施工)です。スペーサーを一体化製造したジョイントは、面倒な下穴あけ作業が不要です。



■ カラーバリエーション

※オーク色は受注生産品です。



ルミナスボーダーAC

ルミナスボーダー

高い耐水性

汚れは「サッと水洗い」で。表層に木粉が含まれていないので、雨シミやカビが発生しにくいです。



高い耐候性

経年変化による色褪せが少なく、メンテナンスが簡単です。

【メタルウェザー試験】

ホワイト(WH)

ウォルナット(WN)



0h



500h



0h



500h

※メタルウェザー500hはおおよそ5年経過した事と同じになります。
※気候条件と環境条件により異なります。

ルミナス
ボーダーAC

Luminous BorderAC

柱施工
2000mm
ピッチ

特殊硬質樹脂とアルミのハイブリッド構造!
表面は美しい木質感!

自在柱
仕様

※写真はイメージです。

Luminous Border AC



カラー:ウォルナット
※写真はイメージです。

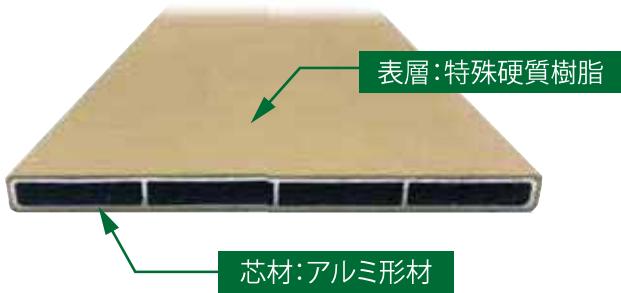
Luminous BorderAC
3つの
特長

- 特長 その1**
Feature 01 **柱施工ピッチ2000mmが可能に!**
ボード芯材にアルミ形材を採用したことで強度を確保しました。
- 特長 その2**
Feature 02 **ジョイント不要の美しい仕上がりに!**
ボード連結用のジョイントが不要なため、スッキリしたデザインになりました。
- 特長 その3**
Feature 03 **施工性を考えた設計!**
1人で施工可能な施工補助金具を用意しました。

標準ボード(幅120×厚み12×長さ1998mm)

●優れた強度のボード

ボード材にアルミ形材を採用し、耐久性が高まりました。



●高い耐水性

表層は木粉無添加の硬質樹脂により雨シミやカビが発生しにくいです。



●4色のカラーバリエーション

住まいのイメージに合わせて
やすい4色のカラーをご用意しました。
※オーク色は受注生産品です。



ルミナスボーダーAC

Luminous BorderAC

施工事例
埼玉県/Y様邸 カラー:チーク

ルミナス
ボーダー
AC



高さ1,800mmのボーダーフェンスを設置すれば、お庭の印象がガラッと変わるだけでなく、今までとは違った素晴らしいプライベート空間の出来上がり。充実した時間をおもいっきり堪能しよう。



※写真はイメージです。



外観の雰囲気に合わせられるような、厳選したフェンスカラーリング。目隠し機能ばかりだけでなく、住まう人の好みに合わせ、他とは違ったワンランク上の思い通りのイメージに。

施工事例
茨城県 / M 様邸 カラー: シルバークレー



施工事例
茨城県 / K 様邸 カラー: チーク



※写真はイメージです。

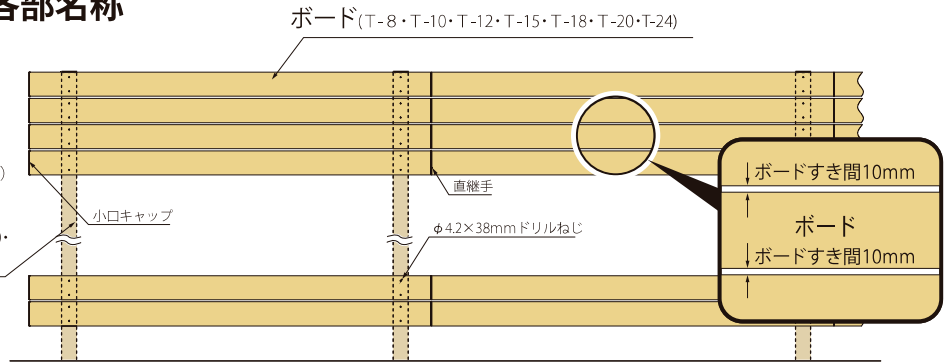


柱の位置を自由に調整できる自在柱仕様

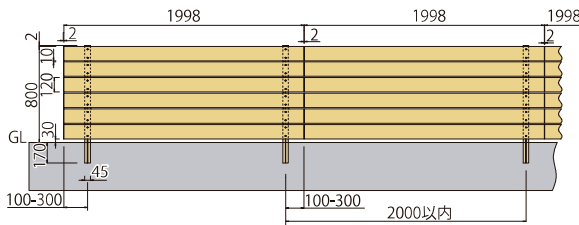
ボード(板材)は、アクセントとしてお好みの色にする事も可能です。

各部名称

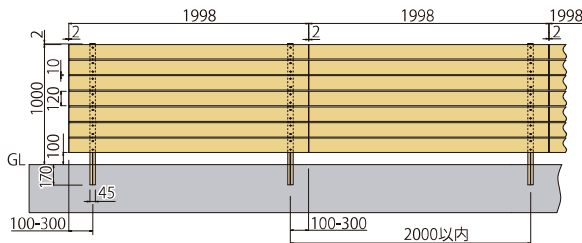
アルミ柱
ブロック施工用
45×36mm
(T-8・T-10・T-12)
独立基礎用
75×75mm
(T-15・T-18・T-20・
T-24)



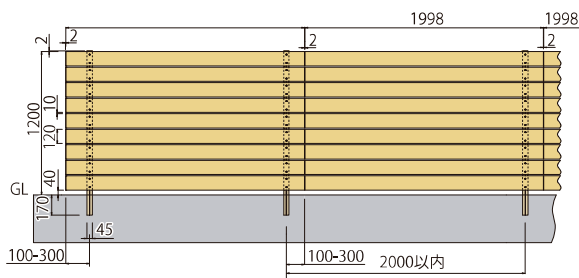
■ T-8 (6段貼)



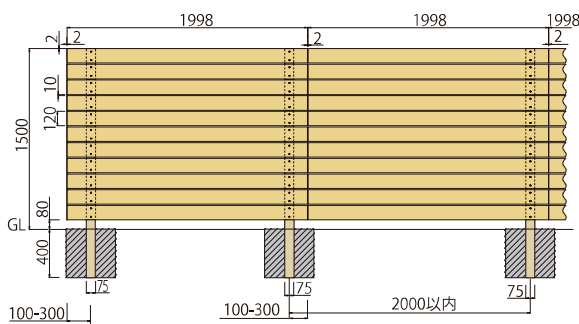
■ T-10 (7段貼)



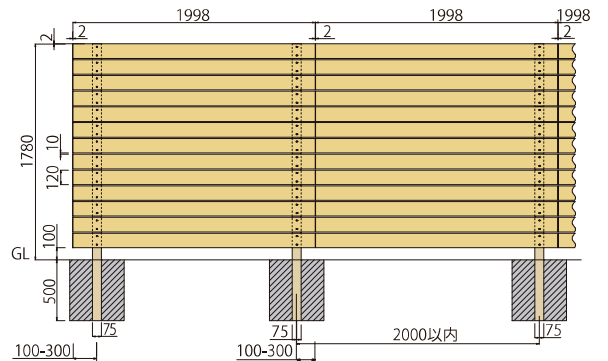
■ T-12 (9段貼)



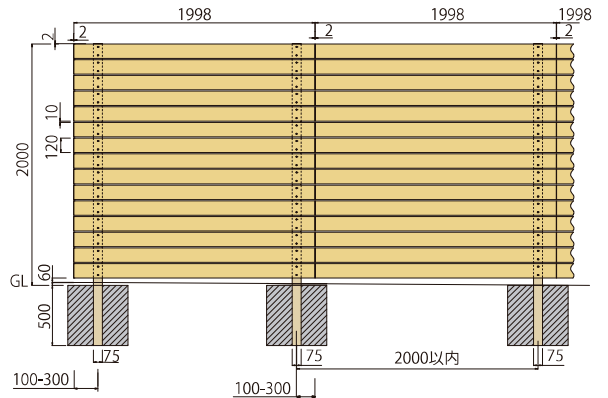
■ T-15 (11段貼)



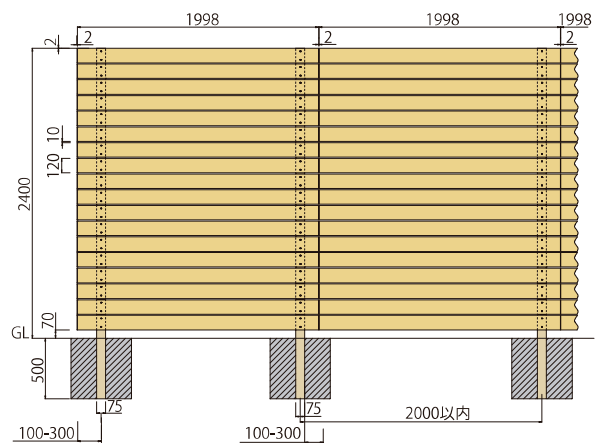
■ T-18 (13段貼)



■ T-20 (15段貼)



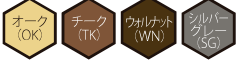
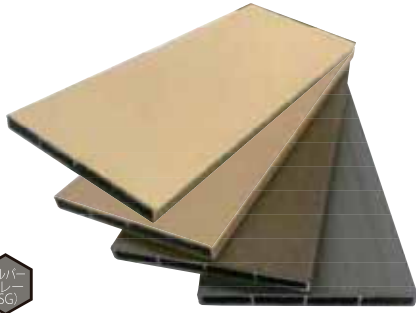
■ T-24 (18段貼)



各部材

※□には色番号を入れてください。オーク(OK)、チーク(TK)、ウォルナット(WN)、シルバーグレー(SG)
 ※△には色番号を入れてください。ウォームグレー(WG)、ブラック(BK)
 ※オーク色は受注生産品です。

1 アルミ芯材入りボード(板材)



品番	品名	サイズ	価格
DRA11□□	標準ボード(2枚入)	120×12×1998mm	¥12,000
DRA12□□	標準ボード(3枚入)	120×12×1998mm	¥18,000

2 ボード直継手



品番	品名	価格
DRA16□□	直継手(2個入)	¥800
DRA17□□	直継手(3個入)	¥1,200

3 アルミ自在柱

※柱キャップ付
 ※T-8・T-10・T-12 コンクリートブロック施工用
 ※T-15・T-18・T-20・T-24 独立基礎施工用

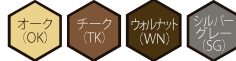
コンクリートブロック施工用
45×36mm柱

独立基礎施工用
75×75mm柱



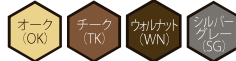
品番	品名	サイズ	価格
DRM22△△	T-8アルミ柱	45×36×980mm	¥3,000
DRM23△△	T-10アルミ柱	45×36×1180mm	¥3,600
DRM24△△	T-12アルミ柱	45×36×1380mm	¥5,000
DRA13△△	T-15アルミ柱	75×75×1900mm	¥13,000
DRA14△△	T-18アルミ柱	75×75×2280mm	¥15,500
DRA15△△	T-20アルミ柱	75×75×2500mm	¥17,000
DRM35△△	T-24アルミ柱	75×75×2910mm	¥19,800

4 ボード小口キャップ



品番	品名	価格
DRA18□□	小口キャップ(2個入)	¥400
DRA19□□	小口キャップ(3個入)	¥600

6 専用ねじ ※なべドリルねじSU5304



品番	品名	サイズ	価格
DRM28□□	専用ねじ(30本入)	φ4.2×38mm	¥1,200

5 施工補助金具

施工補助金具A-1

施工補助金具B

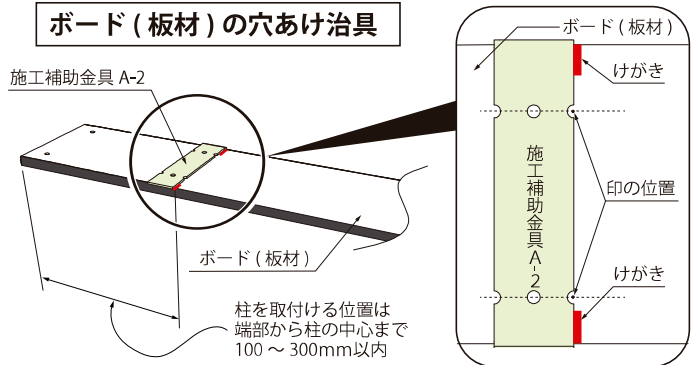
施工補助金具C



品番	品名	価格
DRA21	施工補助金具A-1×2(シャフト4入) 施工補助金具A-2 取付・取扱説明書	¥2,500
DRA22	施工補助金具B(シャフト1入) 75角柱用(独立基礎用)施工補助金具	¥1,500
DRA23	施工補助金具C(シャフト1入) 45×36柱用(ブロック基礎用)施工補助金具	¥1,500

※セット価格早見表はP23～P24をご参照ください。

ボード(板材)の穴あけ治具

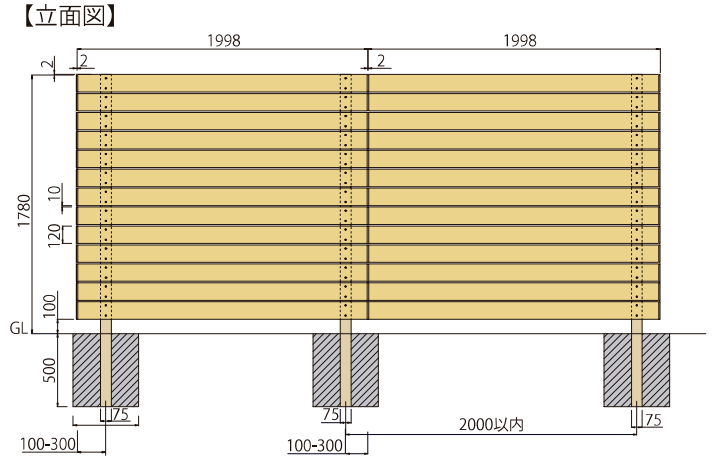


- ①施工補助金具A-2で上図のように穴位置を決めます。
- ②φ5mmの貫通穴を開けます。

※定価3万円以下は送料別途です。

ルミナスボーダーAC拾い出し例

ルミナスボーダー AC T-18 独立基礎施工 W4000mm



※本製品は、転落防止用の機能はありません。転落防止柵や手すりとして使用しないでください。
※配送費・工事代・消費税は別途です。

上代合計金額 **220,500円**

【長さ:4,000mm、高さ:T-18アルミ柱+T-18ボード(13段貼り)】

商品コード	商品名	カラー	数量	単価	金額
DRA11TK	ルミナスボーダーAC 標準ボード(2枚入)	チーク(TK)	1	¥12,000	¥12,000
DRA12TK	ルミナスボーダーAC 標準ボード(3枚入)	チーク(TK)	8	¥18,000	¥144,000
DRA14WG	ルミナスボーダーAC T-18アルミ柱	ウォームグレー(WG)	3	¥15,500	¥46,500
DRM28TK	専用ねじ(30本入)	チーク(TK)	3	¥1,200	¥3,600
DRA16TK	ルミナスボーダーAC 直継手(2個入)	チーク(TK)	2	¥800	¥1,600
DRA17TK	ルミナスボーダーAC 直継手(3個入)	チーク(TK)	3	¥1,200	¥3,600
DRA18TK	ルミナスボーダーAC 小口キャップ(2個入)	チーク(TK)	1	¥400	¥400
DRA19TK	ルミナスボーダーAC 小口キャップ(3個入)	チーク(TK)	8	¥600	¥4,800
DRA21	ルミナスボーダーAC 施工補助金具A		1	¥2,500	¥2,500
DRA22	ルミナスボーダーAC 施工補助金具B		1	¥1,500	¥1,500

小口キャップ・直継手・施工補助金具A-2

●標準でボード(板材)にねじ穴付

ボード(板材)の裏面にキャップ・直継手の取付下穴があいているのでスムーズに施工ができます。



●ボード(板材)下穴用施工補助金具

ボード穴あけ用の治具です。



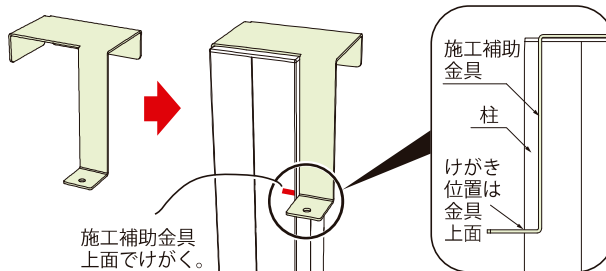
施工手順



小口キャップや直継手等をボード(板材)にねじ止めする際、障害物等で施工できない場合、ねじ止めできる面でねじ止めをしてください。

1 柱とボード(板材)1段目の施工

①ボード(板材)をねじ止めする位置を出すため、スタートの柱に施工補助金具を設置し施工補助金具の上図の部分にけがきを入れます。

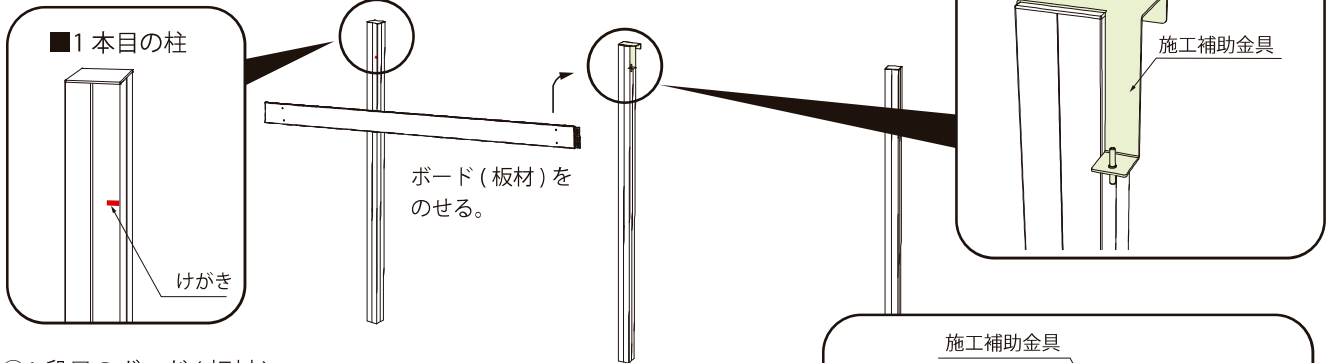


施工補助金具B 施工補助金具C

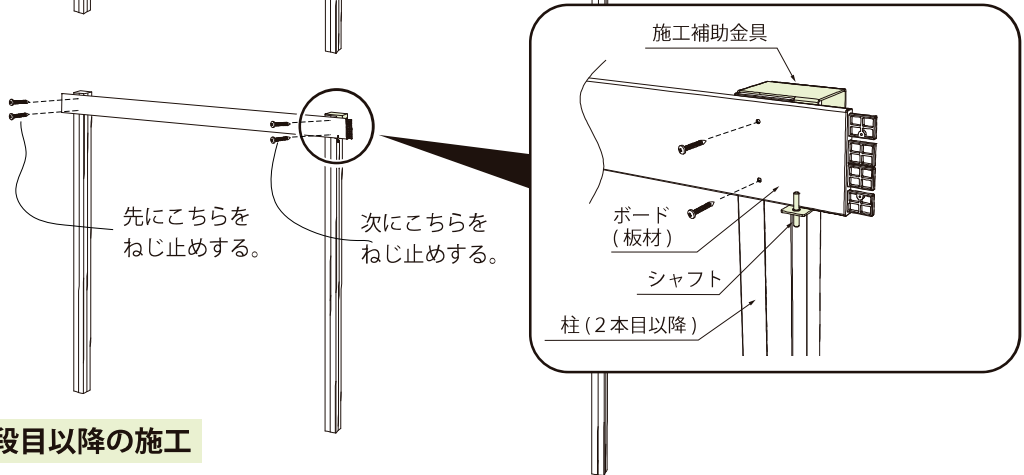


- 75角柱は「施工補助金具B」を使用します。
- 45×36角柱は「施工補助金具C」を使用します。

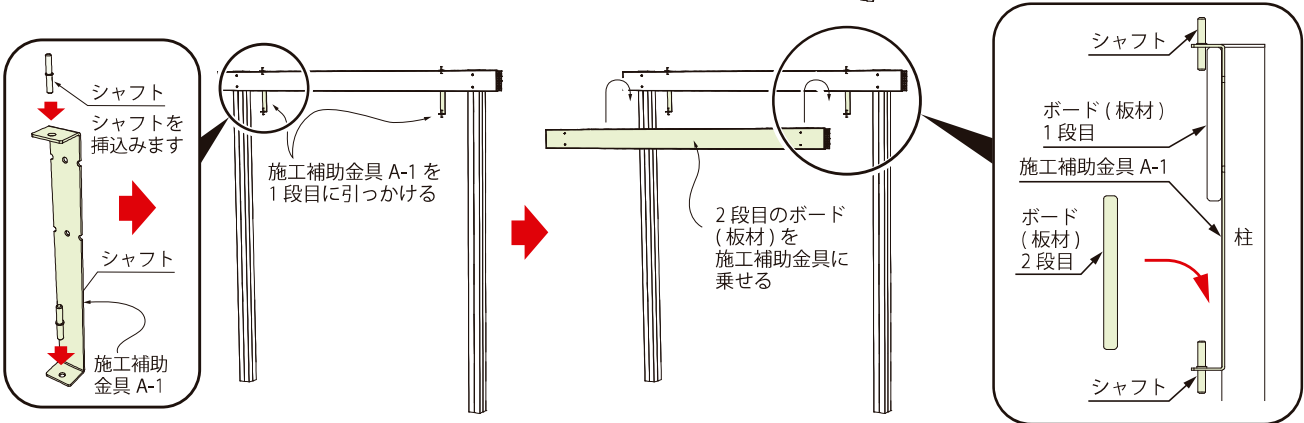
②施工補助金具を2本目の柱に設置し、シャフトを挿込み、ボード(板材)を乗せボード(板材)が落ちないようにします。



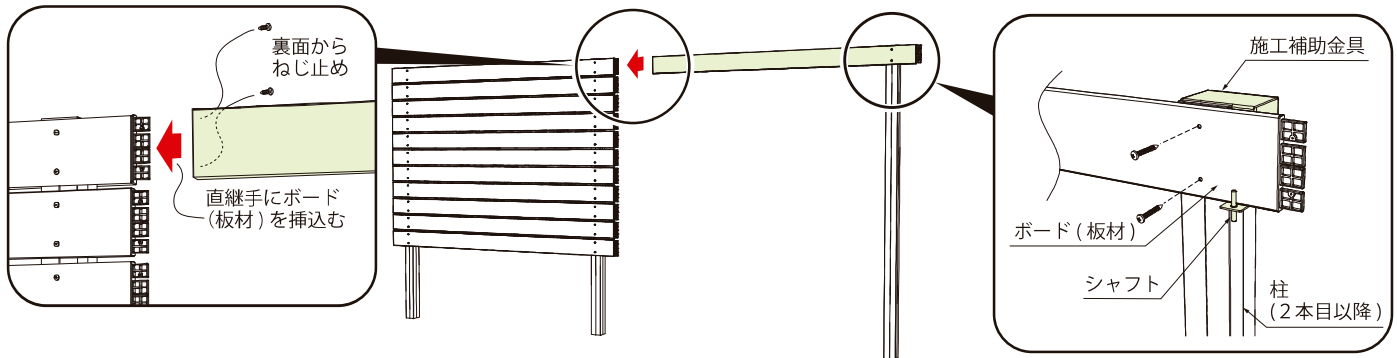
③1段目のボード(板材)を1本目の柱にけがいた部分にボード(板材)の下部を合わせ、水平を確認し、ねじ止めします。その後、施工補助金具に乗っているボード(板材)の方の2本目の柱にねじ止めします。



2 ボード(板材)2段目以降の施工



①施工補助金具 A-1 の上下に附属のシャフトを挿込み、1段目のボード(板材)に設置します。2段目のボード(板材)を施工補助金具 A-1 に乗せ、柱にねじ止めします。*施工補助金具 A-1 のボード目地寸法は 10mm です。



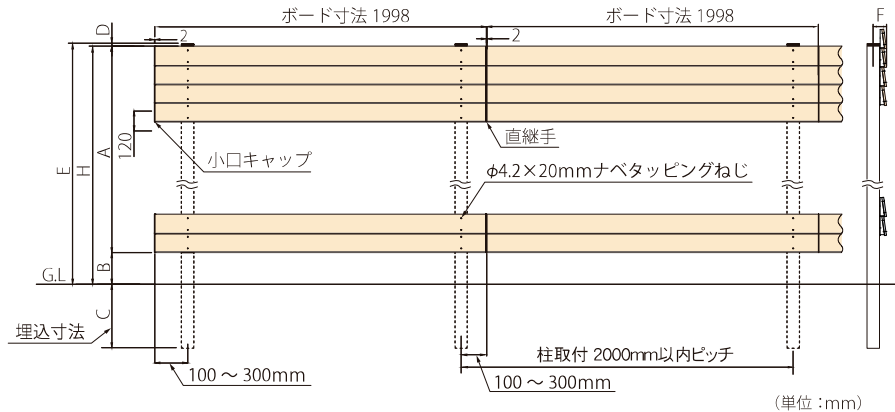
②1本目と2本目の柱にボード(板材)を下まで取付けたら、同様に施工補助金具を設置し、ボード(板材)を施工します。

Luminous Louver

ルミナスボーダーACをルーバー仕様でご利用いただけます。

各部名称・寸法

注1) 柱とボード(板材)ジョイント部の間隔は100~300mm以内に施工してください。
注2) 柱取り付けピッチは2000mm以内にしてください。



呼称	アルミ柱角数	高さH	ボード高さA	B	柱埋込寸法C	D	E	F
T-8	W45×D36	800	699	101	170	2	802	58
T-10	W45×D36	1000	932	68	170	2	1002	58
T-12	W45×D36	1200	1165	35	170	2	1202	58
T-15	W75×D75	1500	1398	102	400	2	1502	77.5
T-18	W75×D75	1780	1747.5	52.5	500	2	1782	77.5
T-20	W75×D75	2000	1980.5	19.5	500	2	2002	77.5
T-24	W75×D75	2410	2330	70	500	2	2412	77.5

各部材

※□□には色番号を入れてください。オーク(OK)、チーク(TK)、ウォルナット(WN)、シルバーグレー(SG)
※△△には色番号を入れてください。ウォームグレー(WG)、ブラック(BK)
※オーク色は受注生産品です。

1 アルミ芯材入りボード(板材)



品番	品名	サイズ	価格
DRA11□□	標準ボード(2枚入)	120×12×1998mm	¥12,000
DRA12□□	標準ボード(3枚入)	120×12×1998mm	¥18,000

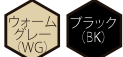
2 ボード直継手



品番	品名	価格
DRA16□□	直継手(2個入)	¥800
DRA17□□	直継手(3個入)	¥1,200

3 アルミ自在柱

※柱キャップ付
※T-8・T-10・T-12 コンクリートブロック施工用
※T-15・T-18・T-20・T-24 独立基礎施工用



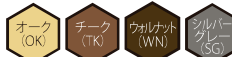
品番	品名	サイズ	価格
DRM22△△	T-8アルミ柱	45×36×980mm	¥3,000
DRM23△△	T-10アルミ柱	45×36×1180mm	¥3,600
DRM24△△	T-12アルミ柱	45×36×1380mm	¥5,000
DRA13△△	T-15アルミ柱	75×75×1900mm	¥13,000
DRA14△△	T-18アルミ柱	75×75×2280mm	¥15,500
DRA15△△	T-20アルミ柱	75×75×2500mm	¥17,000
DRM35△△	T-24アルミ柱	75×75×2910mm	¥19,800

4 ボード小口キャップ



品番	品名	価格
DRA18□□	小口キャップ(2個入)	¥400
DRA19□□	小口キャップ(3個入)	¥600

6 ルーバー部品専用ねじ ※なべドリルねじSUS304



品番	品名	サイズ	価格
DRA25□□	ルーバー部品専用ねじ(30本入)	φ4.2×20mm	¥800

5 ルーバー施工用具

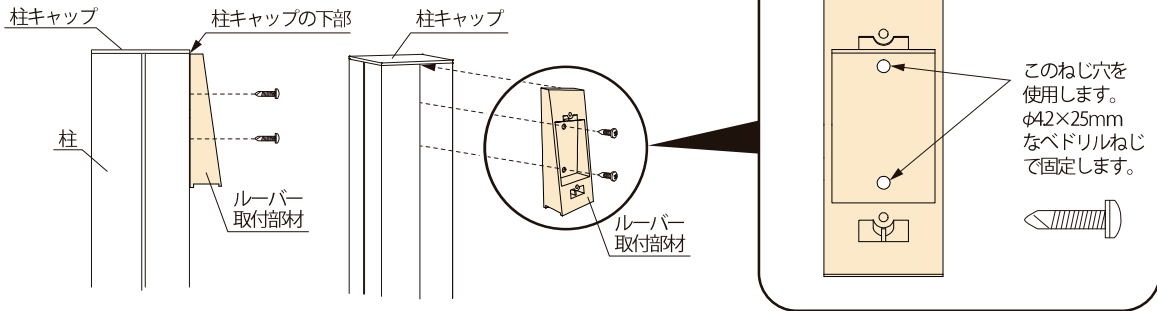
品番	品名	価格
DRA26	施工補助金具A-2 取付・取扱説明書	¥1,000

7 ルーバー部品 ※φ4.2×25mmなべドリルねじ3本付

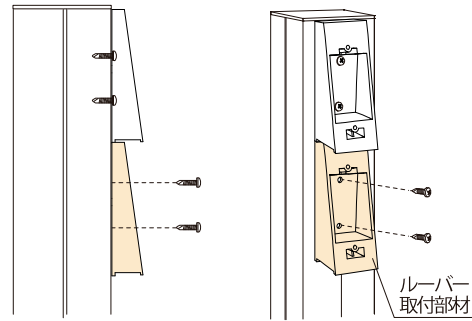
品番	品名	サイズ	価格
DRA24△△	ルーバー部品	W45×D273×H1165mm	¥500

施工手順

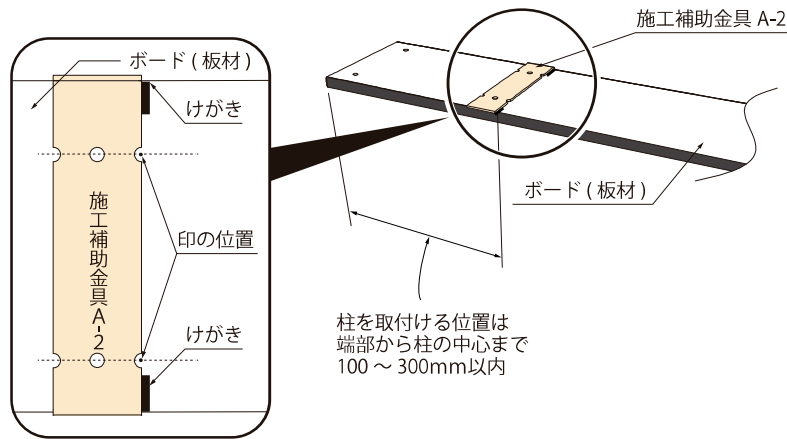
- ① 柱キャップの下部に㉔ ルーバー取付部材を下図のように合わせ、付属のφ4.2×25mmなベドリルねじを使用し、ルーバー部材の下図に示した穴を利用し、柱の中心に固定します。



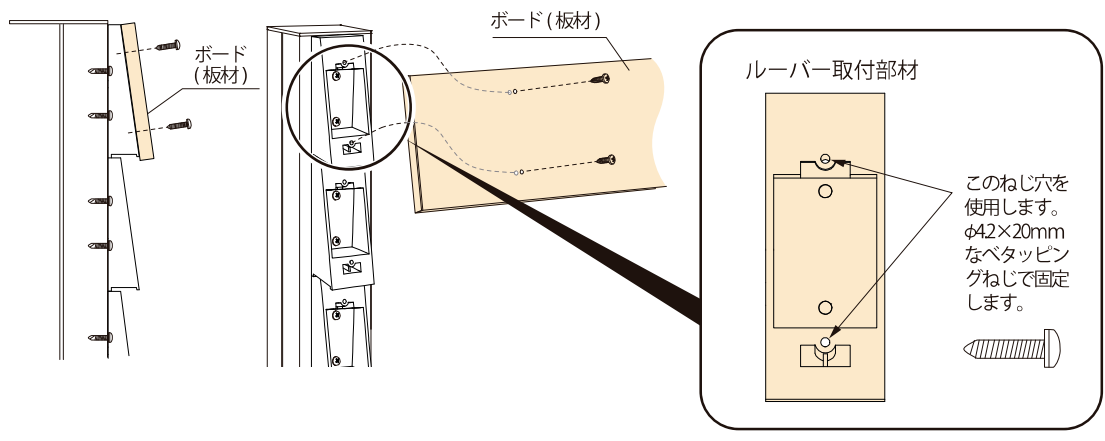
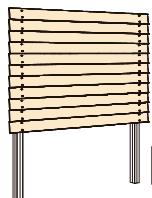
- ② 2段目のルーバー取付部材を1段目の下部に突き当て、付属のφ4.2×25mmなベドリルねじを使用し、固定していきます。以下、段数分の全てのルーバー取付部材を取付けます。



- ③ 柱のセンターに合わせてボード（板材）に柱への取付穴加工をします。施工補助金具 A-2 で図のように穴位置を決めます。次にφ5mmの貫通穴を開けます。



- ④ 端部からボード材を㉕φ4.2×20mmなベタタッピングねじで、下図の穴を使用し、予めボードに開けておいたねじ穴に合わせて、固定していきます。



ルミナスボーダー

Luminous Border

スペーサーを一体化構造にした「ジョイント」で、
施工効率UP!

柱施工
1000mm
ピッチ

間仕切柱
仕様

ルミナス
ボーダー

Artificial wood fence
Luminous
Border

※写真はイメージです。



Feature 01

特長 その1

現場での時間短縮が可能でリーズナブルな価格

従来の樹脂フェンス・人工木フェンスの課題である施工性を解決。

Feature 02

特長 その2

二層式構造ならではのメリット

木材の自然な質感を備えながら、耐久性・耐候性を飛躍的に高めた人工木です。

Feature 03

特長 その3

品質の高い人工木は優れたメンテナンス性

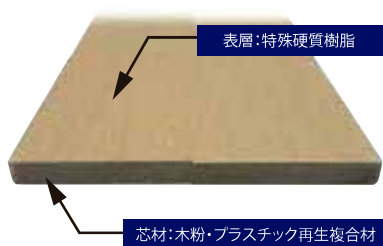
表層に新たな硬質樹脂を採用。従来の人工木に発生する「雨シミ」ができにくくなりました。

標準ボード(幅120×厚み10×長さ1995mm)

●二層式構造の人工木は高品質

●高い耐水性

●仕上がりが美しい



紫外線劣化を防ぎ長くご使用いただけます。
※単層人工木は紫外線劣化でひび割れが生じる場合があります。



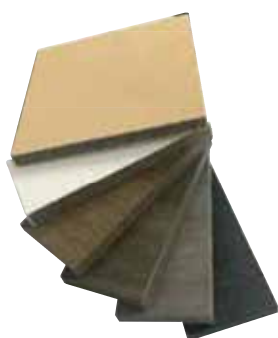
表層は木粉無添加の硬質樹脂により雨シミやカビが発生しにくいです。



柱取付用の下穴があいています。柱に専用ねじで固定するだけで完成です。

●6色のカラーバリエーション

住まいのイメージに合わせやすい6色のカラーをご用意しました。 ※オーク色は受注生産品です。



ルミナスボーダー

Luminous Border

我が家に近づくと、フェンスの向こう側から聞こえてくる家族の笑い声に思わず顔がほころぶ…。休日には大事な人と同じ時間、同じ空間に笑顔で楽しめる幸せ…。自分の趣味に没頭できる充実感…。一生の中でほんの一瞬の出来事だけど、あたりまえがあたりまえじゃないって心に深く刻まれる記憶がいくつかあるものです。そんなあなただけの最高の満足感を、この空間でたくさん集めてほしい…。そんな思いでルミナスボーダーを作りました。



※写真はイメージです。

施工事例
茨城県/Y様邸 カラー:ホワイト・チーク

The Best Happiness
of My Life!

お隣との視線が気にならないよう、プライベートを守り、シンプルかつスタイリッシュなデザインで周囲の景観に高級感を与えます。ボーダーの隙間を10ミリにすることで、見えそうで見えない、内側にいる人や通りすぎる人にも違和感を与えない設計になっています。

施工事例
茨城県 / I様邸 カラー:シルバーグレー・ブラック



ル
ミ
ナ
ス
ポ
ー
ダ
ー

施工事例
千葉県 / I様邸 カラー:ホワイト



施工事例
東京都 / S様邸 カラー:ブラック



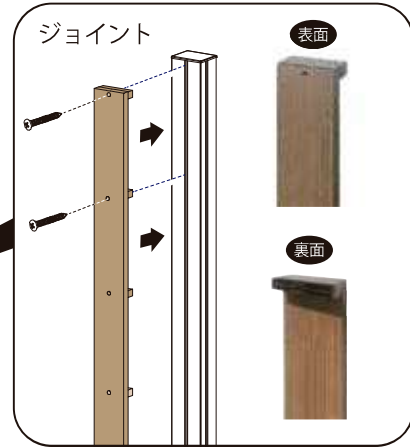
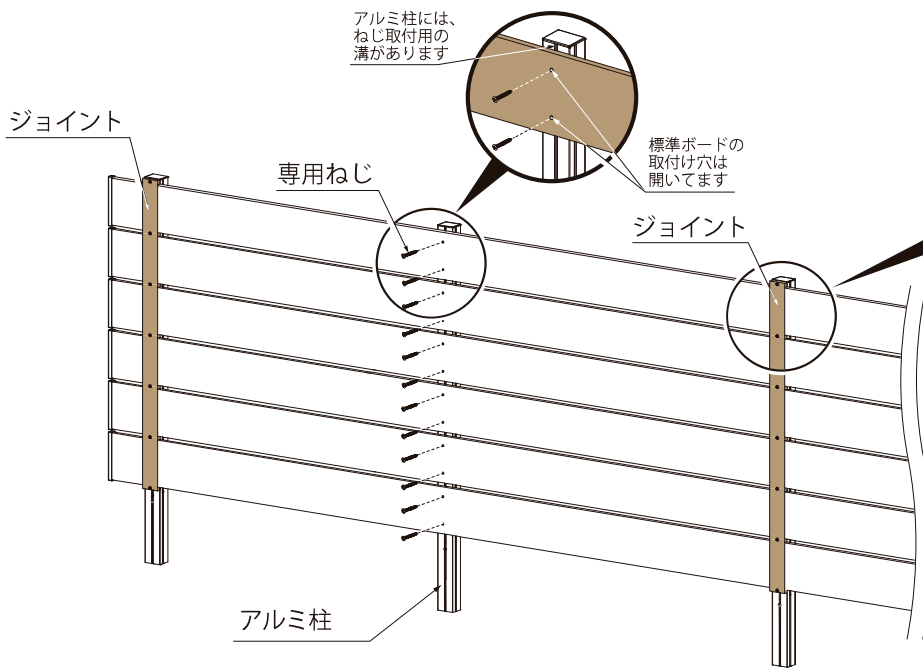
施工事例
千葉県 / M様邸 カラー:シルバーグレー



※写真はイメージです。

ジョイント 施工性を高める「ジョイント」 特許7370655号

スペーサーを一体化製造した「ジョイント」は、面倒な下穴あけが不要です。



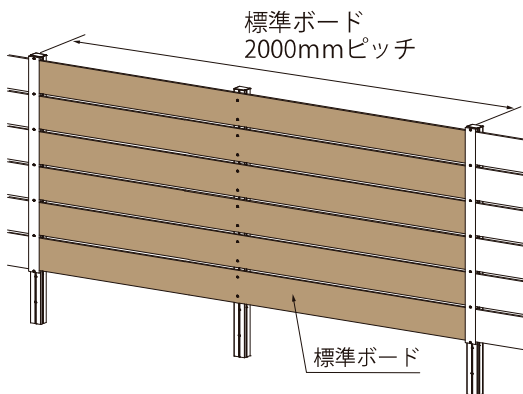
ジョイントの取付け穴はあいています。

標準ボード(幅120×厚み10×長さ1995mm)

●穴あけ加工があり、作業の効率アップ

ねじ穴が加工されているので、いちいち穴あけをする手間の必要がない便利なボードです。ジョイントにボード(板材)を押し込み、柱にねじ止めしていただく!

【穴あけ加工が不要で、施工効率アップの標準ボード】

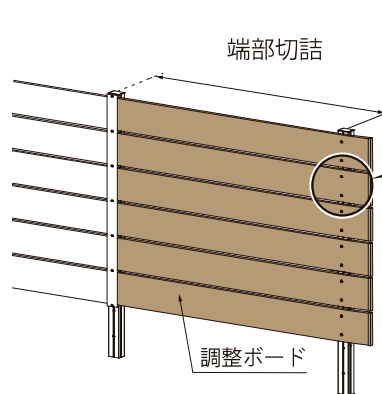


調整ボード(幅120×厚み10×長さ2200mm)

●現場加工に最適な調整ボード

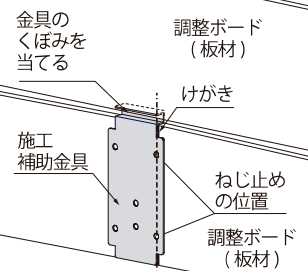
ねじ穴が無加工なので、現場加工がある場合に必要ながさにカットできる便利なボードです。ボードを取付けるねじ穴は、付属の施工補助金具で位置決めが簡単です!

【便利なカット加工可能な調整ボード】



【施工効率がアップする補助金具】

調整ボード(板材)は、ねじ穴があいていませんので、施工補助金具を利用して、取付け位置出し・穴あけに使用してください。



アルミ柱 3種類のアルミ柱

コンクリートブロック施工用と独立基礎施工用に対応しています。

【コンクリートブロック施工用45×36mm柱】
(T-8、T-10、T-12)



【独立基礎施工用60×60mm柱】
(T-15、T-18、T-20)



【独立基礎施工用75×75mm柱】
(T-24)



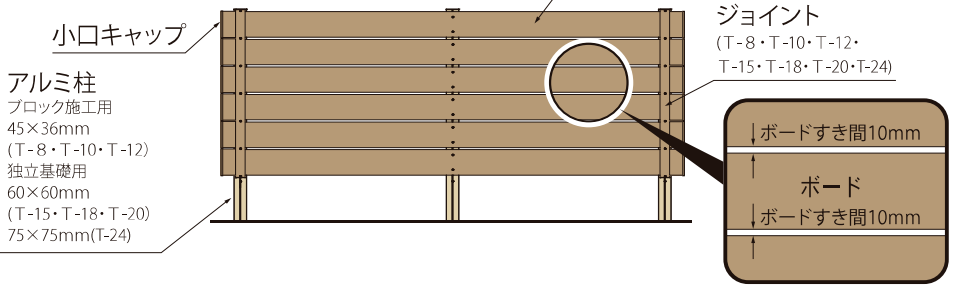


Artificial wood fence
Luminous Border

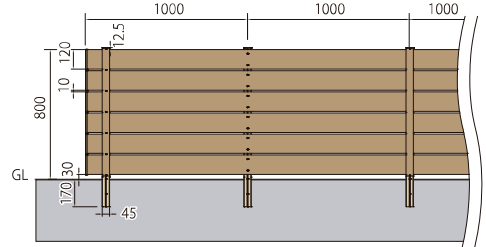
ボード(板材)の色の組合せが自由に!

ボード(板材)をはめ込む施工方法なので、アクセントとしてお好みの色にする事も可能です。

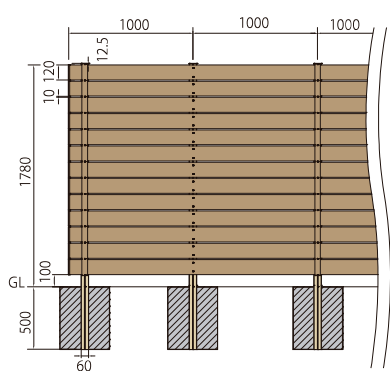
各部名称



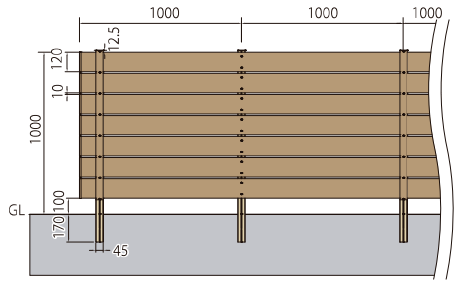
■ T-8 (6段貼)



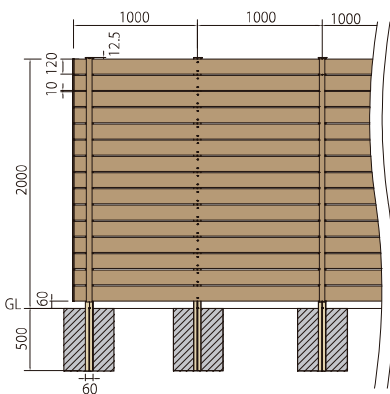
■ T-18 (13段貼)



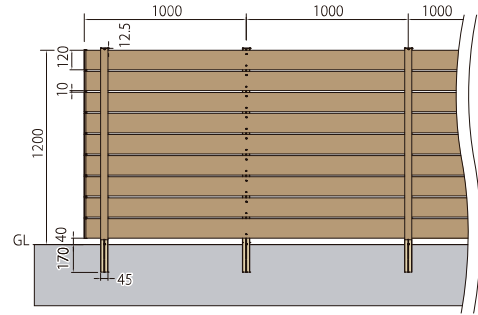
■ T-10 (7段貼)



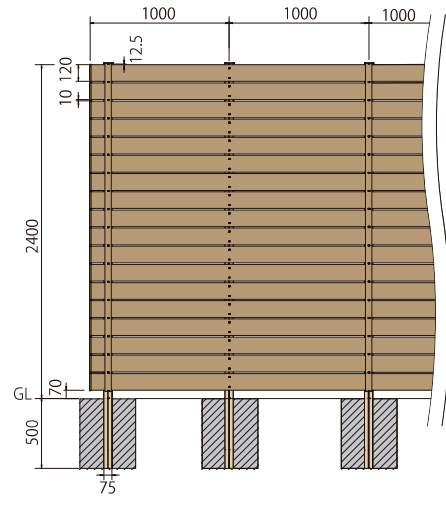
■ T-20 (15段貼)



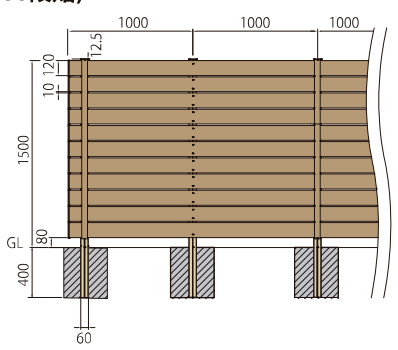
■ T-12 (9段貼)



■ T-24 (18段貼)



■ T-15 (11段貼)



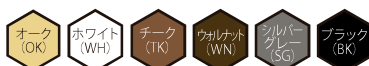
各部材

※□□には色番号を入れてください。ホワイト(WH)、オーク(OK)、チーク(TK)、ウォルナット(WN)、シルバーグレー(SG)、ブラック(BK)
 ※△△には色番号を入れてください。ホワイト(WH)、ウォームグレー(WG)、ブラック(BK)
 ※オーク色は受注生産品です。

1 標準ボード



※標準ボードは
柱取付穴加工付

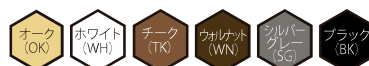


品番	品名	サイズ	価格
DRM11□□	標準ボード(2枚入り)	120×10×1995mm	¥5,000
DRM12□□	標準ボード(3枚入り)	120×10×1995mm	¥7,500

2 調整ボード

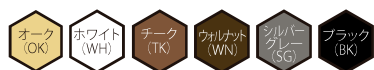
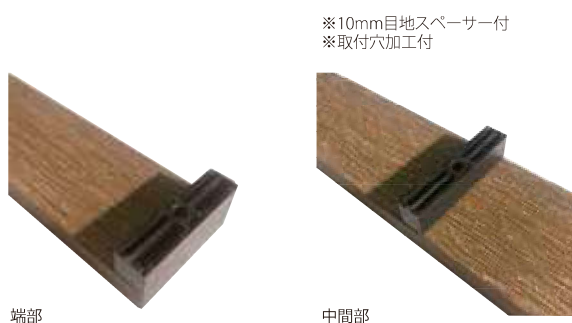


※調整ボードは柱取付穴加工なし。
端部・加工用



品番	品名	サイズ	価格
DRM13□□	調整ボード(2枚入り)	120×10×2200mm	¥6,000
DRM14□□	調整ボード(3枚入り)	120×10×2200mm	¥9,000

3 ジョイント

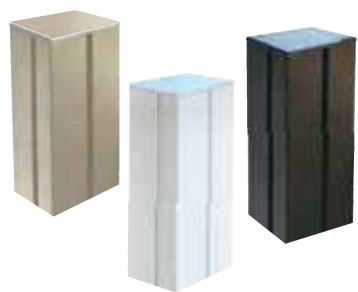


品番	品名	サイズ	価格	品番	品名	サイズ	価格
DRM15□□	T-8ジョイント	45×20.5×790mm	¥1,300	DRM19□□	T-18ジョイント	45×20.5×1700mm	¥2,500
DRM16□□	T-10ジョイント	45×20.5×920mm	¥1,500	DRM21□□	T-20ジョイント	45×20.5×1960mm	¥2,800
DRM17□□	T-12ジョイント	45×20.5×1180mm	¥1,800	DRM34□□	T-24ジョイント	45×20.5×2350mm	¥3,300
DRM18□□	T-15ジョイント	45×20.5×1440mm	¥2,200				

※T-24ジョイントにホワイト(WH)はありません。

4 アルミ柱 ※柱キャップ付

T-8・T-10・T-12
コンクリートブロック施工用
45×36mm柱



T-15・T-18・T-20
独立基礎施工用
60×60mm柱



T-24
独立基礎施工用
75×75mm柱



品番	品名	サイズ	価格
DRM22△△	T-8アルミ柱	45×36×980mm	¥3,000
DRM23△△	T-10アルミ柱	45×36×1180mm	¥3,600
DRM24△△	T-12アルミ柱	45×36×1380mm	¥5,000
DRM25△△	T-15アルミ柱	60×60×1910mm	¥7,600

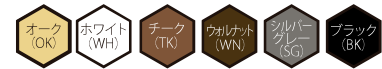
品番	品名	サイズ	価格
DRM26△△	T-18アルミ柱	60×60×2290mm	¥8,800
DRM27△△	T-20アルミ柱	60×60×2510mm	¥11,700
DRM35△△	T-24アルミ柱	75×75×2910mm	¥19,800

※T-24アルミ柱にホワイト(WH)はありません。

5 専用ねじ

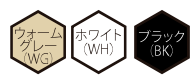
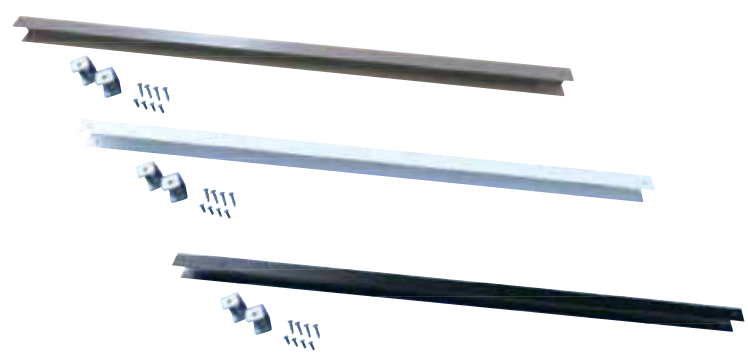


※なべドリルねじSUS304



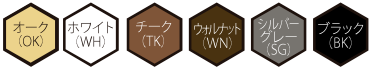
品番	品名	サイズ	価格
DRM28□□	専用ねじ(30本入)	φ4.2×38mm	¥1,200

6 開き止め框



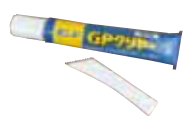
品番	品名	サイズ	価格
DRM31△△	開き止め框(45×36mm柱用)	40×25.5×955mm	¥2,000
DRM32△△	開き止め框(60×60mm柱用)	40×25.5×940mm	¥2,000
DRM36△△	開き止め框(75×75mm柱用)	40×25.5×925mm	¥2,000

7 小口キャップ



品番	品名	価格
DRM29□□	小口キャップ(5個入) 13.5×10×124mm	¥600

8 接着剤(小口キャップ用)



品番	品名	価格
14372	接着剤GPクリヤー20m l	¥1,000

9 施工補助部品



品番	品名	価格
DRM33	施工補助金具 取付・取扱説明書	¥1,000

※セット価格早見表はP25～P29をご参照ください。 ※定価3万円以下は送料別途です。

ルミナスボーダー拾い出し例

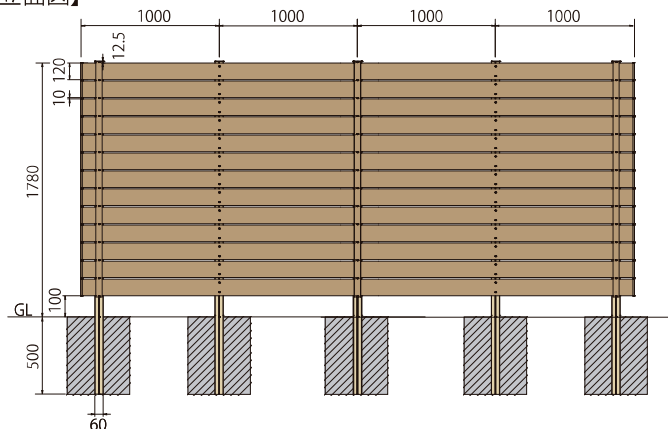
ルミナスボーダー T-18 独立基礎施工 W4000mm



【長さ:4,000mm、高さ:T-18アルミ柱+T-18ボード(13段貼り)】

商品コード	商品名	カラー	数量	単価	金額
DRM12TK	ルミナスボーダー 標準ボード(3枚入)TK	チーク(TK)	8	¥7,500	¥60,000
DRM11TK	ルミナスボーダー 標準ボード(2枚入)TK	チーク(TK)	1	¥5,000	¥5,000
DRM19TK	ルミナスボーダー T-18ジョイントTK	チーク(TK)	3	¥2,500	¥7,500
DRM26BK	ルミナスボーダー T-18アルミ柱BK	ブラック(BK)	5	¥8,800	¥44,000
DRM29TK	ルミナスボーダー 小口キャップ(5個入)TK	チーク(TK)	6	¥600	¥3,600
DRM32BK	ルミナスボーダー 開き止め枠(60×60柱用)BK	ブラック(BK)	4	¥2,000	¥8,000
DRM28TK	ルミナスボーダー 専用ねじ(30本入)チークTK	チーク(TK)	4	¥1,200	¥4,800
14372	ボンドGPクリヤー 20ml		1	¥1,000	¥1,000
DRM33	ルミナスボーダー 施工補助部品		1	¥1,000	¥1,000

【立面図】

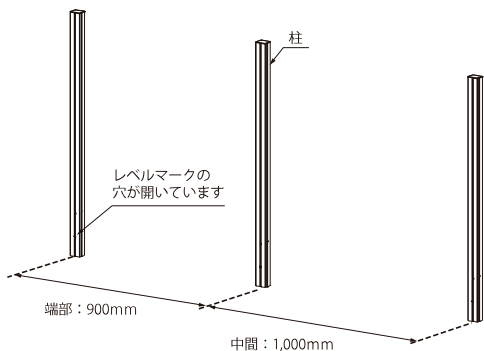


上代合計金額 **134,900円**

※本製品は、転落防止用の機能はありません。転落防止柵や手すりとして使用しないでください。
 ※価格には小口キャップ・接着剤(小口キャップ用)・施工補助金具及び取付・取扱説明書を含みます。
 ※配送費・工事代・消費税は別途です。

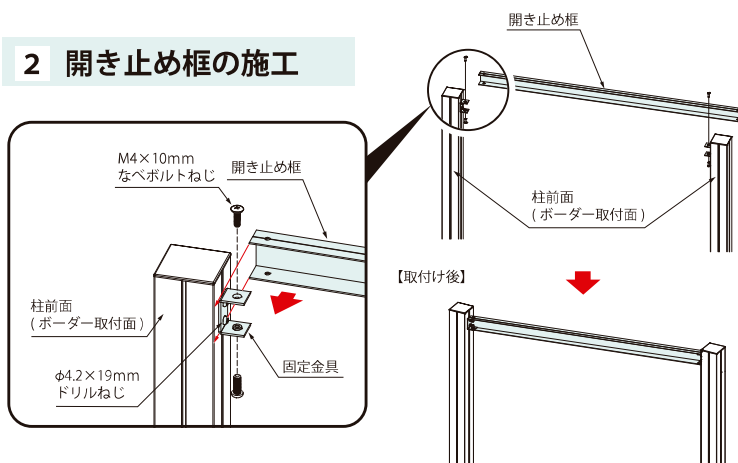
施工手順

1 柱の施工



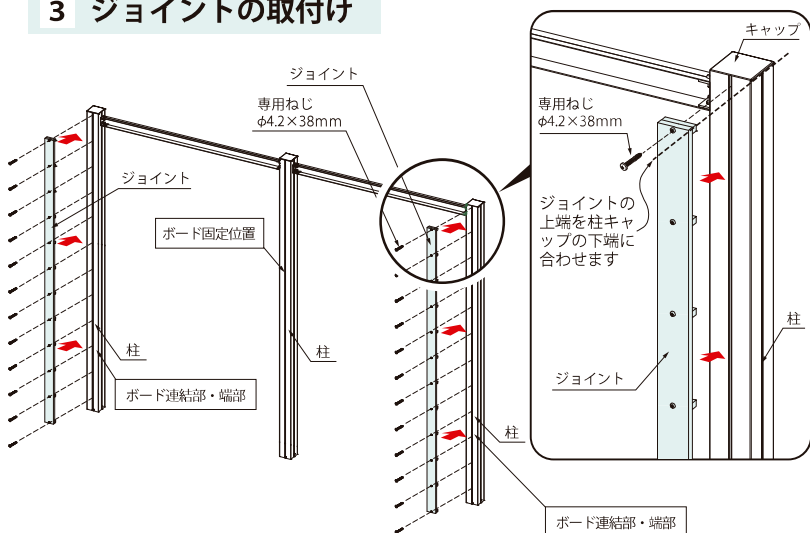
- ①柱は垂直・水平に設置してください。
- ②中間柱ピッチは必ず1,000mmを守ってください。
- ③ボード(板材)の張出しについては柱芯から100mm以内にしてください。

2 開き止め框の施工



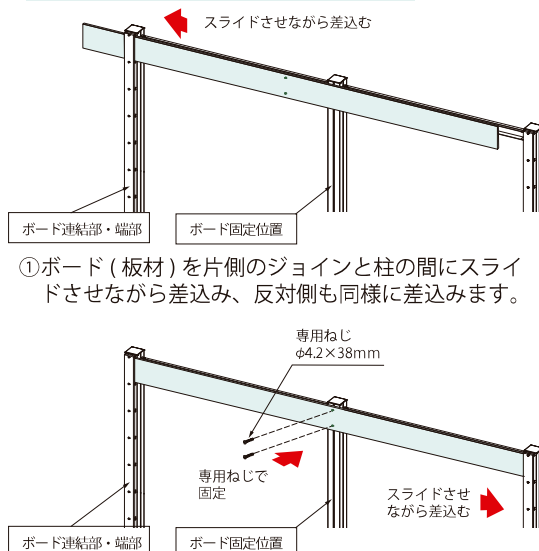
- ①固定金具を柱側面の溝にφ4.2×19mmドリルねじで取付け、開き止め框をM4×10mmなべボルトねじで固定します。
※両端部は、現地寸法に合わせてカットしてください。

3 ジョイントの取付け



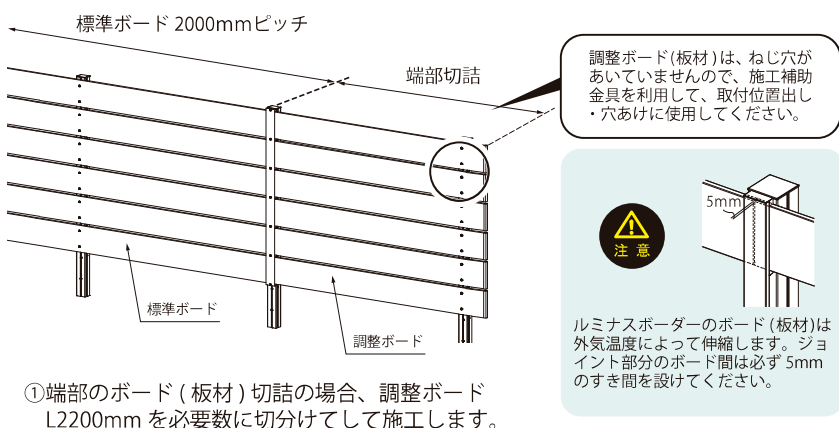
- ①ジョイントはボード(板材)連結部と端部に取付けます。
- ②ジョイントの上端を柱キャップ下端に合わせて取付けます。
- ③柱の溝に合わせて専用ねじで止めてください。

4 ボード(板材)の取付け



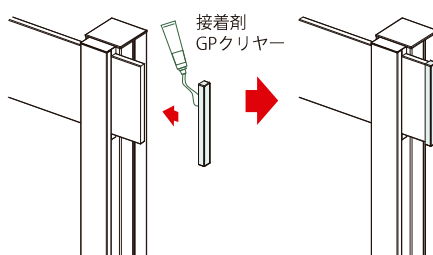
- ①ボード(板材)を片側のジョイントと柱の間にスライドさせながら差込み、反対側も同様に差込みます。
- ②ボード(板材)中心の下穴をアルミ柱の溝に合わせ、ねじ止め固定します。

5 端部寸法調整の施工(調整ボード使用)



- ①端部のボード(板材)切詰の場合、調整ボードL2200mmを必要数に切分けてして施工します。

6 ボード(板材)小口キャップの取付け



- ①小口キャップに接着剤 GP クリヤーを塗布します。
- ②小口キャップを取付けた後、硬化するまで固定します。

aks ルミナスボーダーAC 積算システム

場所を選ばず、スピーディーに簡単操作で見積作成！

ルミナスボーダーはリック CAD とオーセブン CAD 登録されています。



パソコンは勿論、スマートフォンやタブレット等からも簡単操作でルミナスボーダーの積算が出来ます。



設置条件の選択！



色のシュミレーション出来ます！



見積書・図面、ダウンロード出来ます！



➡ 右のQRコードを読み込んでスタート！

または、

https://www.aks.jp/?page_id=1024

※詳しくはお問い合わせください。

で検索。



QRコードを読み込んで作業の効率化も...



セット価格早見表

ルミナスボーダーAC

T- 8	コンクリートブロック施工用	25
T-10	コンクリートブロック施工用	25
T-12	コンクリートブロック施工用	25
T-15	独立基礎施工用	26
T-18	独立基礎施工用	26
T-20	独立基礎施工用	26
T-24	独立基礎施工用	26

ルミナスボーダー

T- 8	コンクリートブロック施工用	27
T-10	コンクリートブロック施工用	27
T-12	コンクリートブロック施工用	27
T-15	独立基礎施工用	28
T-18	独立基礎施工用	29
T-20	独立基礎施工用	30
T-24	独立基礎施工用	31

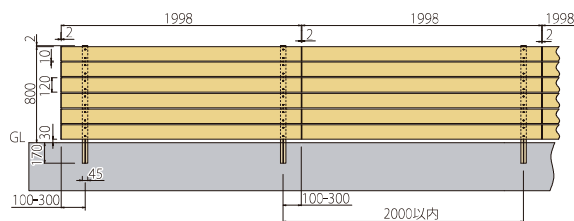
ルミナスボーダーAC早見表(すき間10mm) コンクリートブロック施工用

幅 \ 高さ	T-8 (ボード6段貼)	T-10(ボード7段貼)	T-12(ボード9段貼)
W2000mm	¥ 49,600	¥ 57,200	¥ 74,000
W3000mm	¥ 74,200	¥ 88,800	¥ 112,600
W4000mm	¥ 92,200	¥ 106,800	¥ 136,600
W5000mm	¥ 115,600	¥ 137,200	¥ 176,400
W6000mm	¥ 133,600	¥ 155,200	¥ 200,400
W7000mm	¥ 158,200	¥ 186,800	¥ 240,200
W8000mm	¥ 176,200	¥ 204,800	¥ 264,200
W9000mm	¥ 199,600	¥ 235,200	¥ 302,800
W10000mm	¥ 217,600	¥ 253,200	¥ 326,800

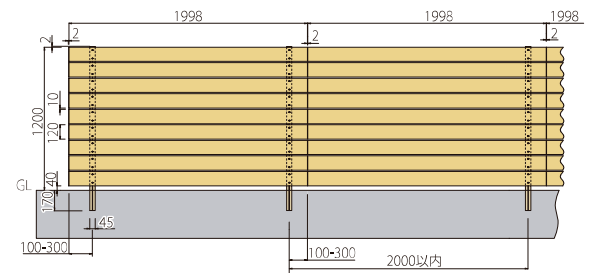
※拾い出し方法は直線・片追い。標準ボードW2000mmピッチ、端部1000mmは2枚に切り分けて使用となります。
 ※本製品は、転落防止の機能はありません。転落防止柵や手すりとして使用しないでください。
 ※配送費・工事代・消費税は別途です。

■基本寸法図

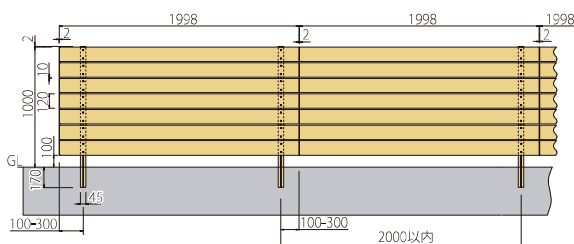
■ T-8 (6段貼)



■ T-12 (9段貼)



■ T-10 (7段貼)



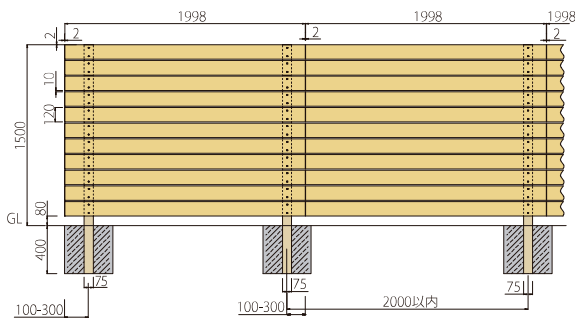
ルミナスボーダーAC 早見表(すき間10mm)独立基礎施工用

幅 \ 高さ	T-15(ボード11段貼)	T-18(ボード13段貼)	T-20(ボード15段貼)	T-24(ボード18段貼)
W2000mm	¥ 102,800	¥ 120,600	¥ 137,600	¥ 162,400
W3000mm	¥ 157,400	¥ 184,500	¥ 209,800	¥ 244,600
W4000mm	¥ 187,400	¥ 220,500	¥ 251,800	¥ 298,600
W5000mm	¥ 240,800	¥ 284,400	¥ 324,400	¥ 380,800
W6000mm	¥ 270,800	¥ 320,400	¥ 366,000	¥ 434,800
W7000mm	¥ 325,400	¥ 384,300	¥ 438,200	¥ 518,200
W8000mm	¥ 355,400	¥ 420,300	¥ 480,200	¥ 572,200
W9000mm	¥ 410,000	¥ 484,200	¥ 552,400	¥ 654,400
W10000mm	¥ 440,000	¥ 520,200	¥ 594,400	¥ 708,400

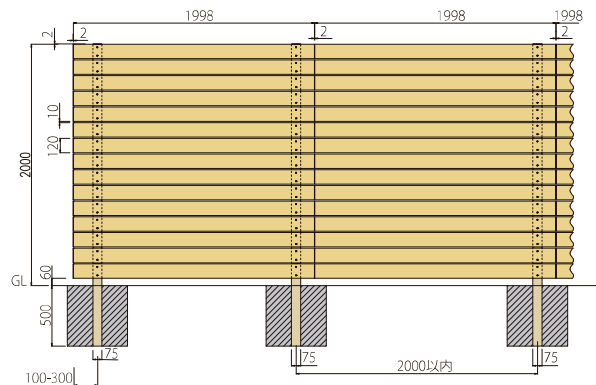
※拾い出し方法は直線・片追い。標準ボードW2000mmピッチ、端部1000mmは2枚に切り分けて使用となります。
 ※本製品は、転落防止の機能はありません。転落防止柵や手すりとして使用しないでください。
 ※配送費・工事代・消費税は別途です。

■ 基本寸法図

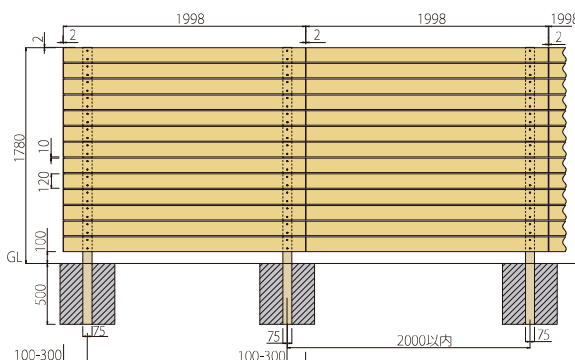
■ T-15 (11段貼)



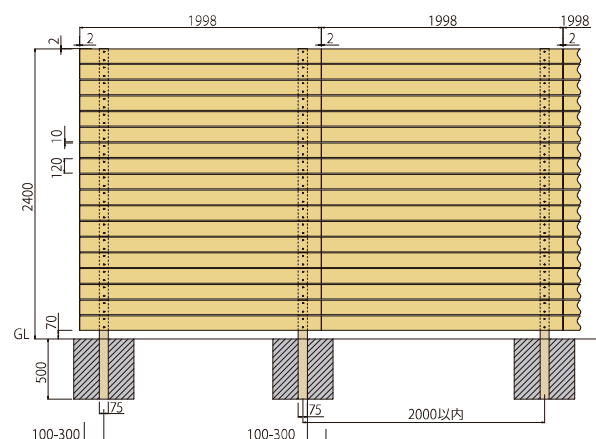
■ T-20 (15段貼)



■ T-18 (13段貼)



■ T-24 (18段貼)



ルミナスボーダー早見表(すき間10mm) コンクリートブロック施工用

高さ 幅	T-8(ボード6段貼)	T-10(ボード7段貼)	T-12(ボード9段貼)
	開き止め框付き	開き止め框付き	開き止め框付き
W2000mm	¥ 35,600	¥ 40,300	¥ 51,900
W3000mm	¥ 50,800	¥ 59,100	¥ 73,900
W4000mm	¥ 63,100	¥ 71,700	¥ 91,400
W5000mm	¥ 77,100	¥ 90,500	¥ 113,400
W6000mm	¥ 90,600	¥ 103,100	¥ 130,900
W7000mm	¥ 104,600	¥ 120,700	¥ 152,900
W8000mm	¥ 116,900	¥ 134,500	¥ 170,400
W9000mm	¥ 132,100	¥ 152,100	¥ 192,400
W10000mm	¥ 144,400	¥ 164,700	¥ 208,700

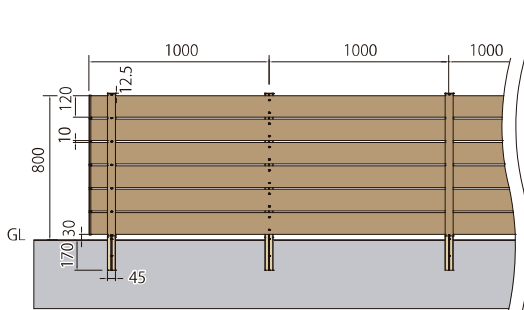
※拾い出し方法は直線。片追い。標準ボードW2000mmピッチ、端部1000mmは調整ボードを2枚に切り分けて使用となります。

※本製品は、転落防止用の機能はありません。転落防止柵や手すりとして使用しないでください。

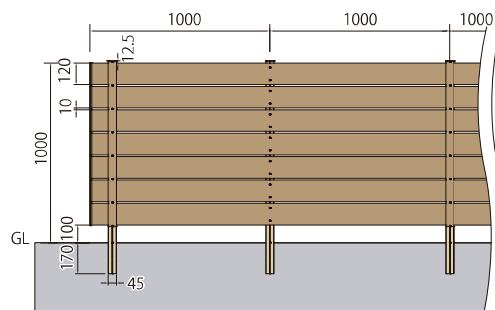
※価格には小口キャップ・接着剤(小口キャップ用)・施工補助金具及び取付・取扱説明書を含みます。

※配送費・工事代・消費税は別途です。

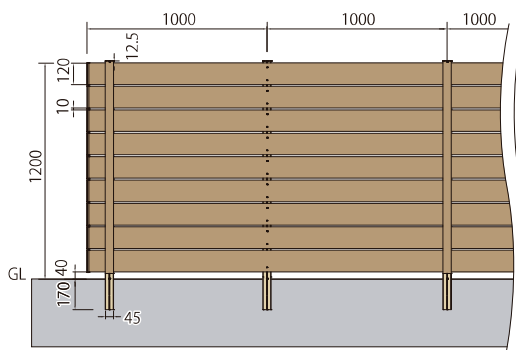
■基本寸法図



■ T-8 ボード
(6段貼り) + T-8ジョイント



■ T-10ボード
(7段貼り) + T-10ジョイント



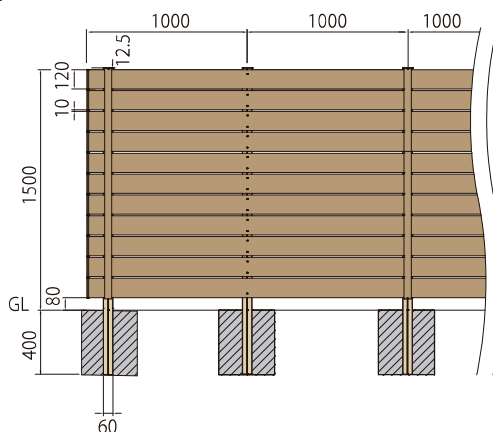
■ T-12ボード
(9段貼り) + T-12ジョイント

ルミナスボーダー早見表(すき間10mm) T-15 独立基礎施工用

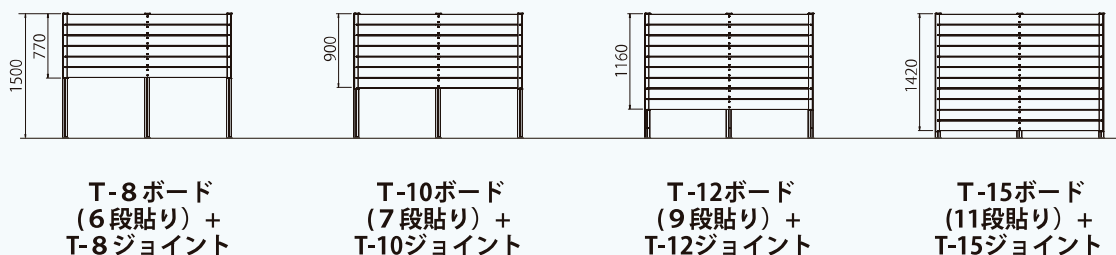
高さ 幅	T-15柱			
	T-8ボード(6段貼)	T-10ボード(7段貼)	T-12ボード(9段貼)	T-15ボード(11段貼)
	開き止め框付き	開き止め框付き	開き止め框付き	開き止め框付き
W2000mm	¥ 49,400	¥ 52,300	¥ 59,700	¥ 66,100
W3000mm	¥ 69,200	¥ 73,900	¥ 84,300	¥ 94,900
W4000mm	¥ 86,100	¥ 91,700	¥ 104,400	¥ 116,200
W5000mm	¥ 104,700	¥ 114,500	¥ 129,000	¥ 145,000
W6000mm	¥ 122,800	¥ 131,100	¥ 149,100	¥ 166,300
W7000mm	¥ 141,400	¥ 152,700	¥ 173,700	¥ 195,100
W8000mm	¥ 158,300	¥ 170,500	¥ 193,800	¥ 216,400
W9000mm	¥ 178,100	¥ 192,100	¥ 218,400	¥ 245,200
W10000mm	¥ 195,000	¥ 208,700	¥ 237,300	¥ 267,700

※拾い出し方法は直線。片追い。標準ボードW2000mmピッチ、端部1000mmは調整ボードを2枚に切り分けて使用となります。
 ※本製品は、転落防止用の機能はありません。転落防止柵や手すりとして使用しないでください。
 ※価格には小口キャップ・接着剤(小口キャップ用)・施工補助金具及び取付・取扱説明書を含みます。
 ※配送費・工事代・消費税は別途です。

■ 基本寸法図



■ 組合せ例 (独立基礎施工用)



ルミナスボーダー早見表(すき間10mm) T-18 独立基礎施工用

高さ 幅	T-18 柱				
	T-8 ボード (6 段貼)	T-10 ボード (7 段貼)	T-12 ボード (9 段貼)	T-15 ボード (11 段貼)	T-18 ボード (13 段貼)
	開き止め枠付き	開き止め枠付き	開き止め枠付き	開き止め枠付き	開き止め枠付き
W2000mm	¥ 53,000	¥ 55,900	¥ 63,300	¥ 69,700	¥ 75,900
W3000mm	¥ 74,000	¥ 79,900	¥ 89,100	¥ 99,700	¥ 108,900
W4000mm	¥ 92,100	¥ 97,700	¥ 110,400	¥ 122,200	¥ 134,900
W5000mm	¥ 111,900	¥ 121,700	¥ 136,200	¥ 152,200	¥ 166,700
W6000mm	¥ 131,200	¥ 139,500	¥ 157,500	¥ 174,700	¥ 192,700
W7000mm	¥ 151,000	¥ 162,300	¥ 183,300	¥ 204,700	¥ 225,700
W8000mm	¥ 169,100	¥ 181,300	¥ 204,600	¥ 227,200	¥ 250,500
W9000mm	¥ 190,100	¥ 204,100	¥ 230,400	¥ 257,200	¥ 283,500
W10000mm	¥ 208,200	¥ 221,900	¥ 250,500	¥ 280,900	¥ 309,500

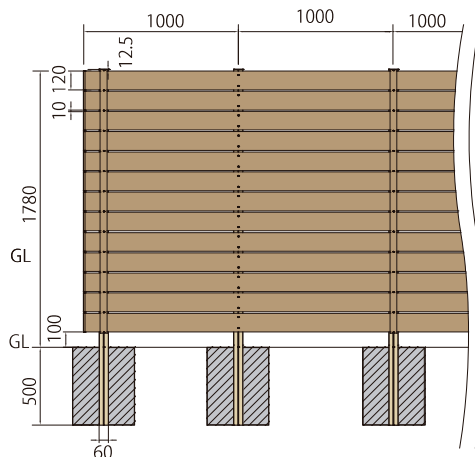
※拾い出し方法は直線。片追い。標準ボードW2000mmピッチ、端部1000mmは調整ボードを2枚に切り分けて使用となります。

※本製品は、転落防止用の機能はありません。転落防止柵や手すりとして使用しないでください。

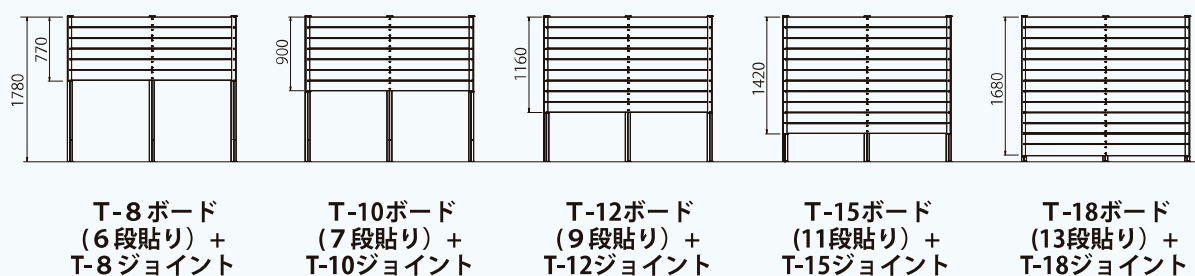
※価格には小口キャップ・接着剤(小口キャップ用)・施工補助金具及び取付・取扱説明書を含みます。

※配送費・工事代・消費税は別途です。

■ 基本寸法図



■ 組合せ例 (独立基礎施工用)

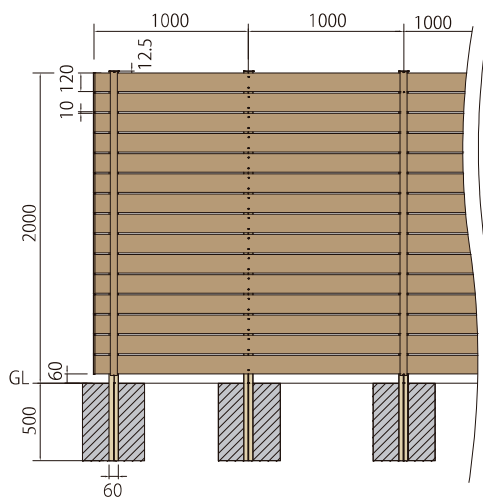


ルミナスボーダー早見表(すき間10mm) T-20 独立基礎施工用

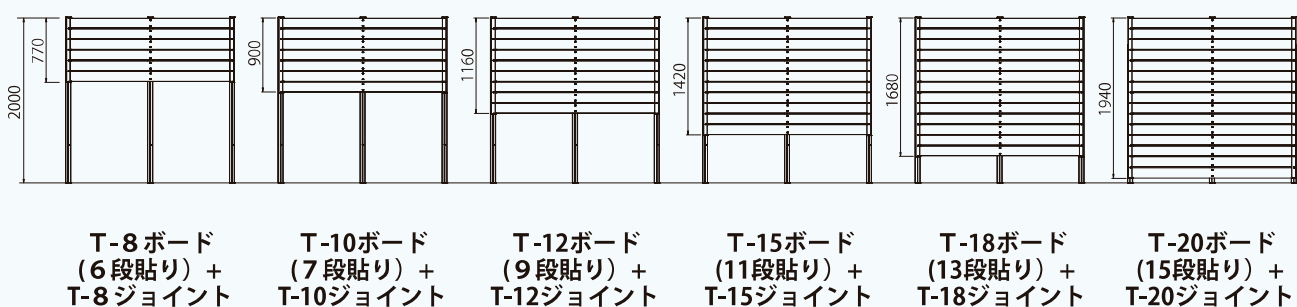
高さ 幅	T-20 柱					
	T-8ボード (6段貼)	T-10ボード (7段貼)	T-12ボード (9段貼)	T-15ボード (11段貼)	T-18ボード (13段貼)	T-20ボード (15段貼)
	開き止め框付き	開き止め框付き	開き止め框付き	開き止め框付き	開き止め框付き	開き止め框付き
W2000mm	¥ 61,700	¥ 64,600	¥ 72,000	¥ 78,400	¥ 84,600	¥ 94,100
W3000mm	¥ 85,600	¥ 91,500	¥ 100,700	¥ 111,300	¥ 120,500	¥ 130,300
W4000mm	¥ 106,600	¥ 112,200	¥ 124,900	¥ 136,700	¥ 149,400	¥ 160,300
W5000mm	¥ 129,300	¥ 139,100	¥ 153,600	¥ 169,600	¥ 184,100	¥ 199,200
W6000mm	¥ 151,500	¥ 159,800	¥ 177,800	¥ 195,000	¥ 213,000	¥ 230,400
W7000mm	¥ 174,200	¥ 185,500	¥ 206,500	¥ 227,900	¥ 248,900	¥ 269,300
W8000mm	¥ 195,200	¥ 207,400	¥ 230,700	¥ 253,300	¥ 276,600	¥ 299,300
W9000mm	¥ 219,100	¥ 233,100	¥ 259,400	¥ 286,200	¥ 312,500	¥ 338,200
W10000mm	¥ 240,100	¥ 253,800	¥ 282,400	¥ 312,800	¥ 341,400	¥ 369,400

※拾い出し方法は直線。片追い。標準ボードW2000mmピッチ、端部1000mmは調整ボードを2枚に切り分けて使用となります。
 ※本製品は、転落防止用の機能はありません。転落防止柵や手すりとして使用しないでください。
 ※価格には小口キャップ・接着剤(小口キャップ用)・施工補助金具及び取付・取扱説明書を含みます。
 ※配送費・工事代・消費税は別途です。

■基本寸法図



■組合せ例 (独立基礎施工用)



ルミナスボーダー早見表(すき間10mm) T-24 独立基礎施工用

高さ 幅	T-24 柱						
	T-8 ボード (6段貼)	T-10ボード (7段貼)	T-12ボード (9段貼)	T-15ボード (11段貼)	T-18ボード (13段貼)	T-20ボード (15段貼)	T-24ボード (18段貼)
	開き止め框付き	開き止め框付き	開き止め框付き	開き止め框付き	開き止め框付き	開き止め框付き	開き止め框付き
W2000mm	¥ 86,000	¥ 88,900	¥ 96,300	¥ 102,700	¥ 108,900	¥ 115,700	¥ 125,400
W3000mm	¥ 118,000	¥ 123,900	¥ 133,100	¥ 143,700	¥ 152,900	¥ 162,700	¥ 175,400
W4000mm	¥ 147,100	¥ 152,700	¥ 165,400	¥ 177,200	¥ 189,900	¥ 200,800	¥ 219,700
W5000mm	¥ 177,900	¥ 187,700	¥ 202,200	¥ 218,200	¥ 232,700	¥ 247,800	¥ 269,700
W6000mm	¥ 208,200	¥ 216,500	¥ 234,500	¥ 251,700	¥ 269,700	¥ 187,100	¥ 314,000
W7000mm	¥ 239,000	¥ 250,300	¥ 271,300	¥ 292,700	¥ 313,700	¥ 334,100	¥ 364,000
W8000mm	¥ 268,100	¥ 280,300	¥ 303,600	¥ 326,200	¥ 349,500	¥ 372,200	¥ 407,100
W9000mm	¥ 300,100	¥ 314,100	¥ 340,400	¥ 367,200	¥ 393,500	¥ 419,200	¥ 458,300
W10000mm	¥ 329,200	¥ 342,900	¥ 371,500	¥ 401,900	¥ 430,500	¥ 458,500	¥ 501,400

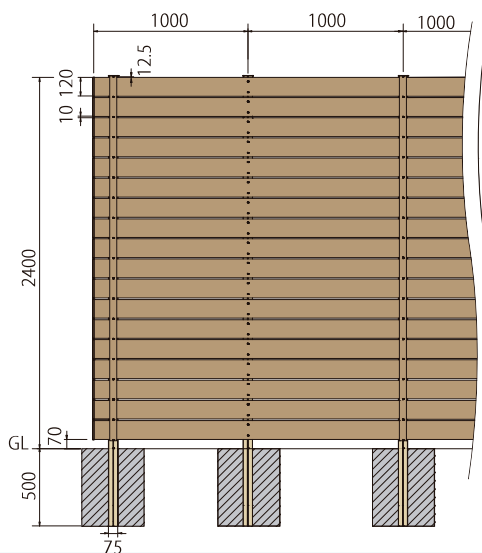
※ 拾い出し方法は直線。片追い。標準ボードW2000mmピッチ、端部1000mmは調整ボードを2枚に切り分けて使用となります。

※ 本製品は、転落防止用の機能はありません。転落防止柵や手すりとして使用しないでください。

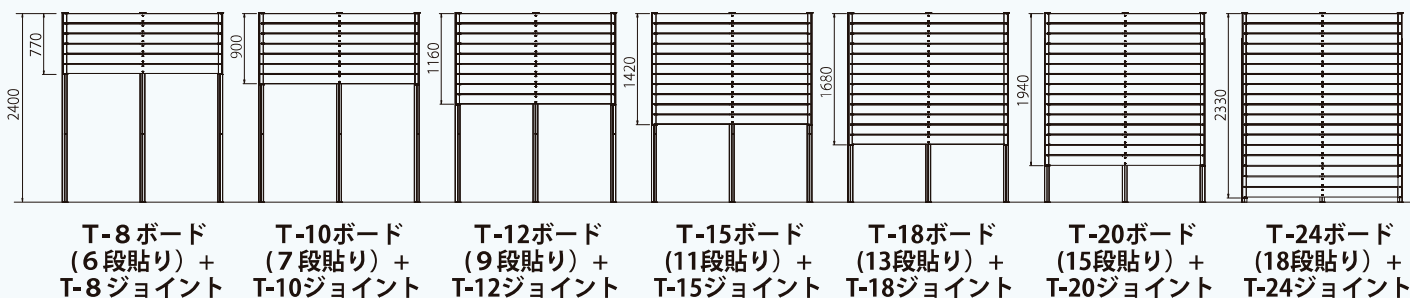
※ 価格には小口キャップ・接着剤(小口キャップ用)・施工補助金具及び取付・取扱説明書を含みます。

※ 配送費・工事代・消費税は別途です。

■ 基本寸法図



■ 組合せ例 (独立基礎施工用)



施工・使用上のご注意

このたびは、当社製品をお買い上げいただきまして誠にありがとうございます。この取付説明書の内容は、製品を安全に正しく施工していただき、施主様等の危害や損害を未然に防止するためのものです。内容を良くご理解いただき、本書の内容(指示)にしたがってください。



施工を始める前に

- 製品の施工には、危険を伴う場合がありますので、必ず専門の工事業者による施工をお願いします。
- 本製品は一般住宅の一階相当分施工用です。それ以外の場所への取付けはしないでください。
- ①部材変形防止のため、製品保管状況を確認してください。
 - ・当製品は、木粉入り高密度樹脂製のため、熱変形することがあります。取扱いには十分注意してください。
 - ・平らな場所に平置きしてください。栈木の上に乗せると、反りが発生する場合があります。
 - ・暖房機や焚き火近くの高温になる場所には保管しないでください。
 - ・製品の上に重量物を長時間重ね置きしないでください。
- ②設置場所を確認してください。
 - ・給湯器や暖房機などの熱排気が製品に直接当たらないように施工してください。熱排気による部材の変形・劣化のおそれがあります。
- ③正しく施工・組付けをするために、施工前に必ず取付説明書をお読みください。
- ④施工プランと必要部材が揃っているか確認してください。
- ⑤本製品は、転落防止の機能はありません。転落防止柵や手すりとして使用しないでください。
- ⑥製品に衝撃を与えないでください。破損や故障の原因となります。



施工上のご注意

- モルタルまたはコンクリートには、塩分を含む砂(海砂)および塩素系やアルカリ系のコンクリート用混和剤(凍結防止剤・凝固防止剤・急結剤など)は使用しないでください。使用するとアルミなどの金属が腐食する原因になります。必要な場合は非塩素系や非アルカリ系の混和剤をご利用ください。
- ルミナスボード AC の柱ピッチは 2,000mm 以内にしてください。ルミナスボードの中間柱ピッチは必ず 1,000mm を守ってください。また、柱の高さと通り芯は確実に合わせるように注意してください。
- ルミナスボード AC の柱とボード(板材)ジョイント部の間隔は、100～300mm 以内に施工してください。
- ルミナスボードのボード(板材)の張出しについては柱芯～100mm 以下にしてください。
- モルタルやコンクリートの養生時間を十分に確保してください。
- モルタルやコンクリートの抽出液が、工事中に製品に付着しないように注意してください。抽出液は強アルカリ性で、シミやムラなどの外観不良の原因になります。
- 施工中についた表面の汚れやシミは、引き渡し前に水洗いをしてください。中性洗剤を薄めたものを使用した場合は、よく水洗いしてください。
- ブロック施工する場合は、重量ブロック JIS A5406 区分 16(C 種) 以上で施工してください。
- H1200mm 超はブロック上への施工はできません。
- 電動ドライバーを使用する場合は、トルクを「弱」にして締め付けすぎないようにしてください。
- ルミナスボード製品結合部の突付け施工は避けてください。
- ルミナスボードを躯体へ突付け施工する場合は、躯体と製品のすき間を 10mm 以上あけてください。
- ガラス面等からの日光の反射でボード(板材)表面に熱があたる場合は表面に異常が発生するおそれがあります。
- アルミ材等の小口や製品の切り口には切断面のバリが残ります。取扱いには十分に気を付けてください。



お手入れ方法

- 汚れは、柔らかい布・スポンジなどで水洗いをしてください。金属製ブラシなどの使用は避けてください。
- 水洗いで取れない汚れは、中性洗剤を薄めて柔らかい布などを使って洗い落してください。洗剤使用後は、十分に水洗いを行い、乾いた布等で水分を拭き取ってください。



人工木の特性

- 人工木は製法上、生産時期の違いにより部材ごとに色の濃淡にバラツキがあります。
- 人工木は樹脂を含んでいるため、温度差による影響でご使用に差支えない範囲で多少の伸縮や反りが発生したり、静電気の発生する場合(時間の経過とともに発生しづらくなっていきます。)があります。
- 夏期の直射日光で表面が熱くなりますので、素手が触れる環境ではご注意ください。

■メモ



ルミナスボーダーAC／ルミナスボーダー／ルミナスルーバー
フェンスカタログ 2026-2027

 旭興進株式会社

<https://www.aksk.jp>



■本社 〒260-0013 千葉県千葉市中央区中央1-11-1
千葉中央ツインビル1号館8階
TEL:043-227-8880(代表)
FAX:043-227-8887

お客様へのお願い

- 仕様・デザイン等を予告なく変更する場合がございます。
- 掲載写真は印刷の都合上、色調が実物と若干異なる場合がございます。
ご了承くださいませようお願い致します。

20260501