

JJF-A2型 開き戸

〈木粉配合樹脂〉

- このたびは、当社製品をお買い上げいただきまして誠にありがとうございます。
- この取付説明書の内容は、製品を安全に正しく施工していただき、施主様等の危害や損害を未然に防止するためのものです。内容を良くご理解いただき、本書の内容(指示)にしたがってください。

施工を始める前に

- 本製品は一般住宅の一階相当分施工用です。それ以外の場所への取付けはしないでください。
- 製品の施工には危険をとまなう場合がありますので、必ず専門の工事業者による施工をお願いします。
- 正しく施工・組付けをするために、施工前に必ず、取付説明書をお読みいただき、それに準じて施工をお願いします。

- ①部材変形防止のため、製品保管状況を確認してください。
 - ・当製品は、木粉入り高密度樹脂製のため、熱変形することがあります。取扱いには十分注意してください。
 - ・平らな場所に平置きしてください。栈木の上に乗せると、反りが発生する場合があります。
 - ・暖房機や焚き火近くの高温になる場所には保管しないでください。
 - ・製品の上に重量物を長時間重ね置きしないでください。
- ②設置場所を確認してください。
 - ・給湯器や暖房機などの熱排気が、製品に直接当たらないように施工してください。熱排気による部材の変形・劣化のおそれがあります。
 - ・施工場所に寸法的に正しく納まるか、事前に十分確認をしてください。扉は決して切詰め・切断しないでください。
- ③市販の研磨紙を利用する際は、#100のサンドペーパーを用いてください。

⚠ 施工上のご注意

- コンクリート又はモルタルには、塩分を含む(海砂)及び塩素系や強アルカリ系のコンクリート用混和剤(凍結防止剤・凝固防止剤・急結剤など)は使用しないでください。使用するとアルミなどの金属が腐食する原因になります。必要な場合は、非塩素系・非アルカリ系の混和剤をご利用ください。

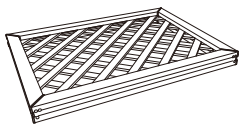
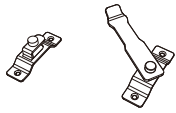
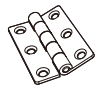
- モルタルやコンクリートの抽出液が、工事中に製品に付着しないように注意してください。抽出液は強アルカリ性で、シミやムラなどの外観不良の原因になります。
- 施工中に付いた表面のすり傷(人工木部分)は、引き渡し前にサンドペーパーで補修してください。表面を研磨する場合は、研磨してある方向に沿って行ってください。
- 製品の表面に付着したモルタルやコンクリートは、速やかに拭き取ってください。
- 施工中に付着した汚れやシミは、引き渡し前に水洗いをしてください。中性洗剤を薄めた物を使用した場合は、よく水洗いしてください。

INDEX

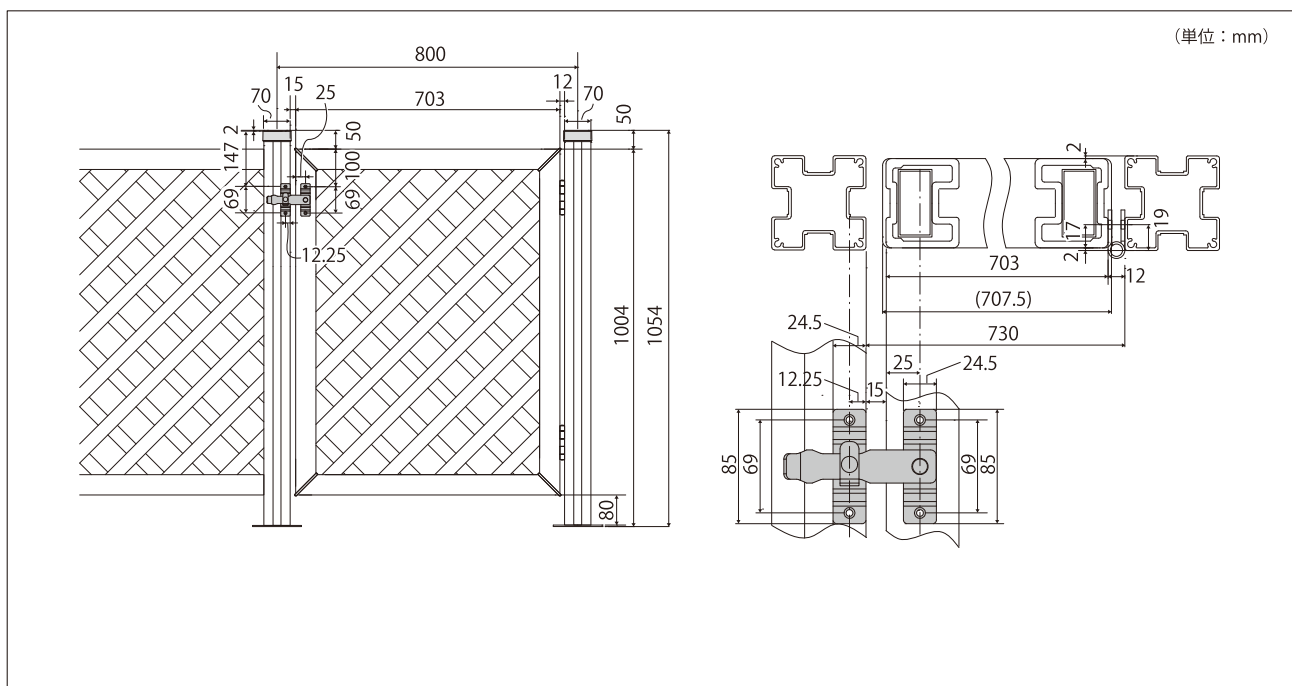
1 梱包明細表	2	4 開き戸の取付け	4
2 基本寸法	2	【1】 丁番の取付け	4
3 設置時の確認事項	3	【2】 柱への取付け	4
		【3】 内掛け錠の取付け	4

1 梱包明細表

■開き戸

呼 称	略 図	員 数
開き戸	 ※左右、内外 勝手兼用	1
内掛け錠		1セット
丁番		2
穴あけ治具		1
φ4.2×20mmサラタッピングねじ		13
φ4.2×25mmサラドリルねじ		4
取付説明書		1

2 基本寸法

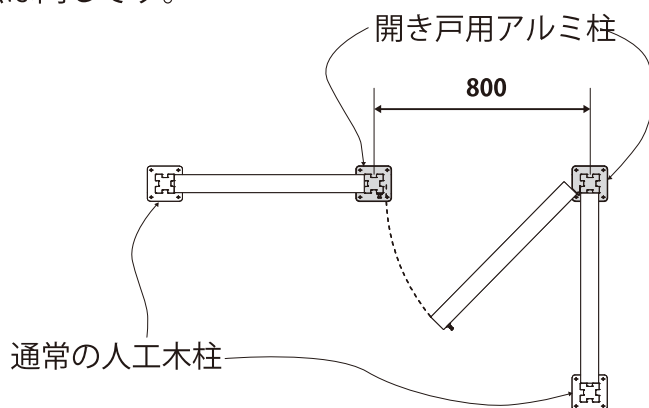


3

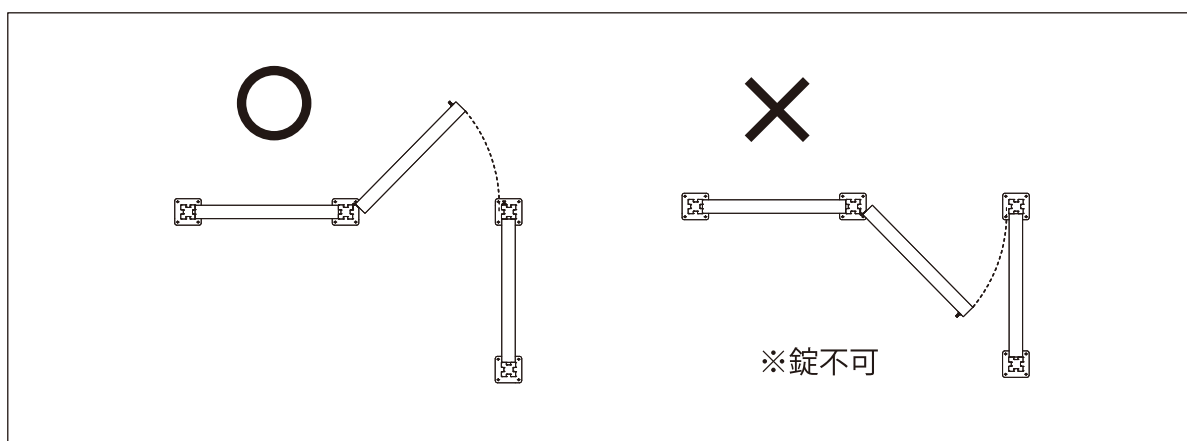
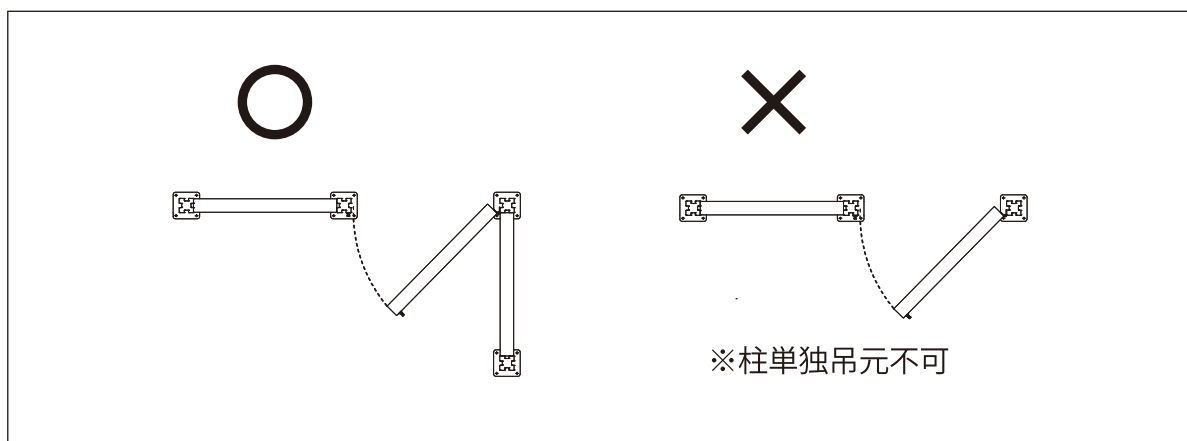
設置時の確認事項

■開き戸の設置（H1000のみ、設定あり）

- ① 開き戸を取付けるフェンスの柱は、**開き戸用柱（アルミ）**を使用してください。
通常フェンス用柱（人工木）には取付けができません。
設置方法は同じです。



- ② 開き戸設置部の**柱芯心は 800**に設定してください。
開き戸の切り詰めはできません。
- ③ 設置の制限があります。
下図のような設置はできませんのでご注意ください。



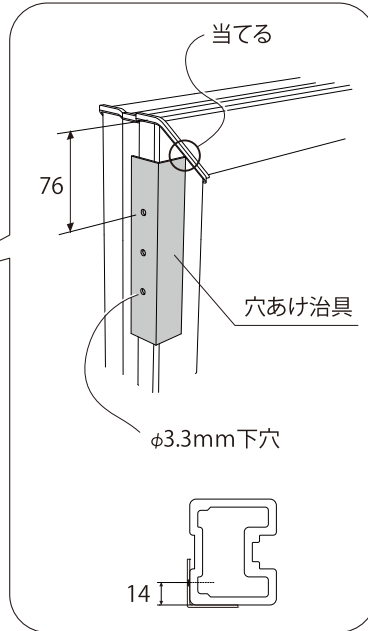
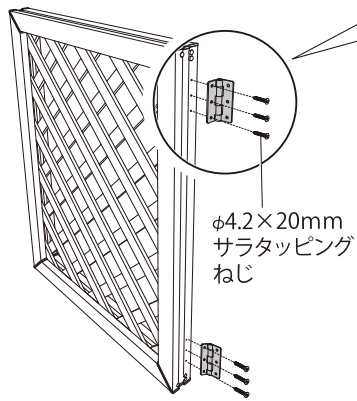
4

開き戸の取付け

【1】 丁番の取付け

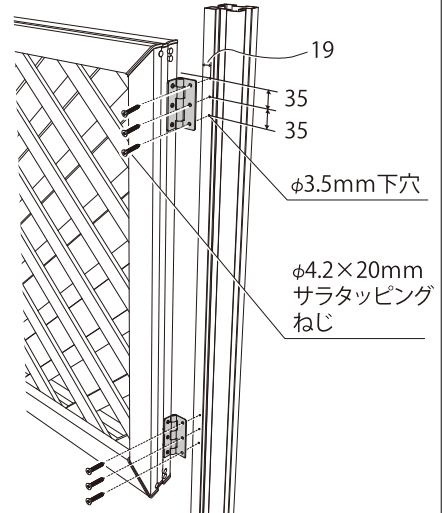
穴あけ治具を使い、適切な開き戸本体の吊元框に丁番取付穴位置をマーキングします。φ3.3mmの下穴をあけφ4.2×20mmサラタッピングねじで丁番を取付けてください。

※内外・左右勝手対応可能です。



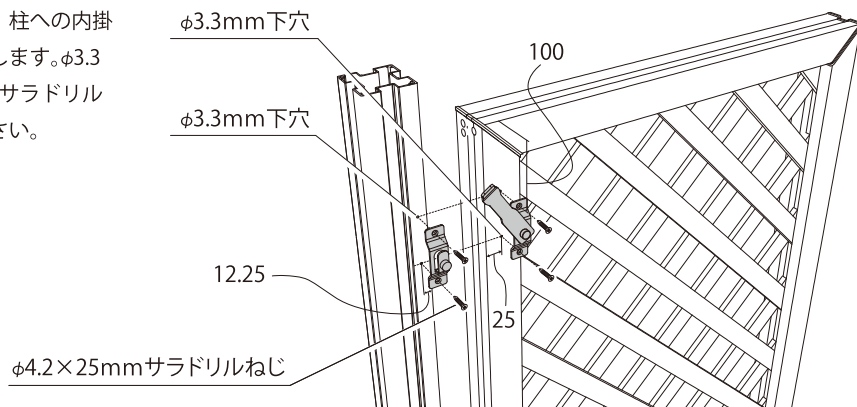
【2】 柱への取付け

フェンス上面に合わせ、柱への丁番取付穴位置をマーキングします。φ3.5mmの下穴をあけ、φ4.2×20mmサラタッピングねじで扉本体を取付けてください。



【3】 内掛け錠の取付け

右図のように内掛け錠を合わせ、柱への内掛け錠取付穴位置をマーキングします。φ3.3mmの下穴をあけ、φ4.2×25mmサラドリルねじで内掛け錠を取付けてください。



販売店名

販売日（お引渡し日）

年

月

日

製造元



旭興進株式会社