



煌めく未来へ。

aks
人工木デッキ

風雅 ふうが

2026-2027カタログ

業務用

表示価格に消費税は
含まれておりません。



Moca Color

モカ色 Moca Color

耐久性に優れた満足できる人工木デッキ

風雅

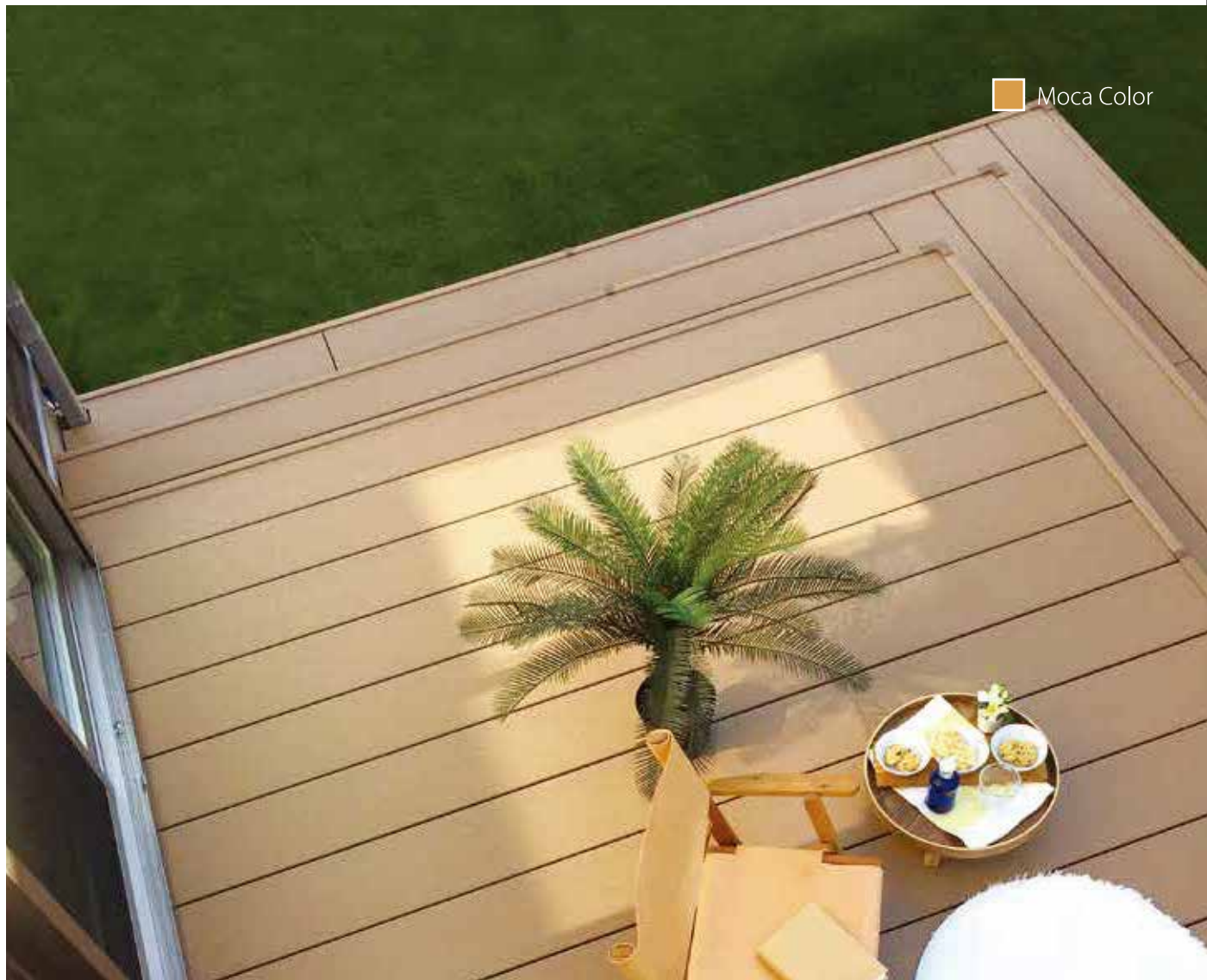
ふうが

自分だけの空間を纏う、贅沢な時間を過ごすべく
より天然木に近い質感をサンディングにより実現。
明るくやわらかい雰囲気のもかと
モダンシックなダークブラウンの
2色をご用意しました。

ダークブラウン色 Dark Brown Color



Dark Brown Color



Moca Color



Dark Brown Color



天然木の風合いを再現しつつ、耐久性・耐候性に優れたやわらかい質感の人工木です。

カラーはコーディネートしやすい2色をご用意

■ ダークブラウン(DB)

■ モカ(MC)

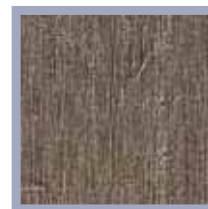


■ モカ(MC)

■ ダークブラウン(DB)

高耐候型表層
(HDPE) + 木粉

木材・プラスチック
再生複合材



木質感の再現

表面にサンディング加工が施されており、天然木のやわらかい質感を再現しています。

当社の人工木は経年変化による色褪せが少なく、天然木のように定期的な塗り替え作業の必要がありません。メンテナンスが簡単です。ブラッシングやサンドペーパーで簡単にお手入れが出来ます。

※雨や紫外線などによる影響で色褪せは人工木材の表面にのみおきます。サンドペーパーでお手入れをしますと元の色合いに近づきます。
※詳しいお手入れ方法はP42をご覧ください。

促進耐光性試験データ



0h 1000h 2000h 3000h 4000h

サンシャインウェザー 4000h による耐候促進性試験の結果
※上記の目安は、気候条件や設置環境により異なります。

《風雅（ふうが）の特長》



二層式構造の品質

二層構造の材料を同時に押し出し成型することにより、クオリティの高い人工木が実現しました。



より頑丈な床板

肉厚のリップ設計で、人が乗った時のたわみ感をより抑えました。



触り心地のよい床板

やわらかい手触りで割れやささくれ・節などがなく安全性の高い床板です。



使い勝手を考えた設計

敷地や用途に合わせて、さまざまなサイズや形状の条件に対応できます。



メンテナンスが簡単

土汚れは水洗い、表面のキズはサンドペーパーで簡単に修復できます。



高い耐腐性

腐食やシロアリなどの害虫による被害の心配がありません。

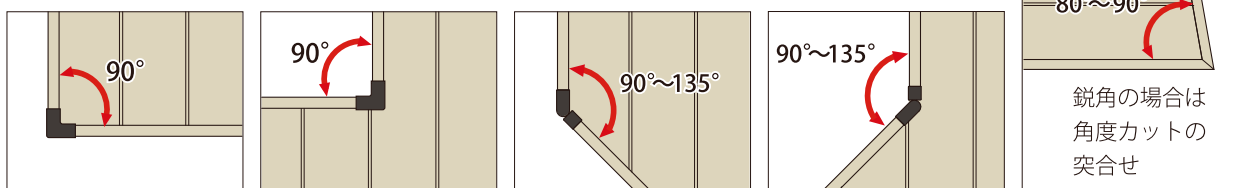
ご理解ください - 人工木の特性

- ・ 使用状況や環境により、土汚れや足跡・雨シミ・黒い斑点(カビ)などの汚れが目立つ場合があります。
- ・ 人工木材は自然の風合いを出すため、製法上、部材ごとに色の濃淡のバラツキがあります。
- ・ 人工木は樹脂を含んでいるため、温度差による影響でご使用に差し支えない範囲で多少の伸縮や反りが発生したり、歩行などの摩擦により静電気を帯電する場合があります。
- ・ 人工木材の表面は水をほとんど吸わないため、わずかな反りに雨水がたまったり、乾燥時間に差が生じる場合があります。
- ・ デッキの上では必ず履物を履いてご使用ください。日中、日差しが強いときに裸足でデッキ上を歩くと、やけどをするおそれがあります。
- ・ 雨などで濡れたデッキはすべりやすくなっています。転倒しないように注意してください。
- ・ サンディング加工により、やわらかな木質感を出しております。このため表面の毛羽立ちが残り、その度合いにも差異が存在します。
- ・ サンディング加工により、光の当たり方・見る向きにより、色が変わって見えます。

使い勝手に配慮し、施工性を高める設計。

1 幅広い角度対応

90°用の幕板コーナーキャップの他に90°コーナーから入隅まで対応可能な幕板フリーコーナーキャップをご用意しました。さまざまな設計の条件に対応できます。



2 床板表面にねじが見えにくい横止め方式

専用の床板固定金具で床板を固定する方式です。床板表面に床板固定金具やねじが見えにくいので、デッキをきれいに仕上げることができます。ねじが床板表面に出ないので安全です。

床板固定金具
SUS製



床板多連棟の場合

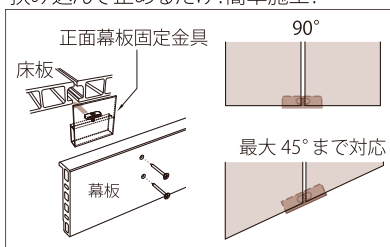


3 作業が簡単な幕板固定方式

●正面の取付け

現場加工無しで幕板固定金具の取付けができます。床板目地を利用して簡単・確実・楽に取付けができます。45°までの角度に対応できます。

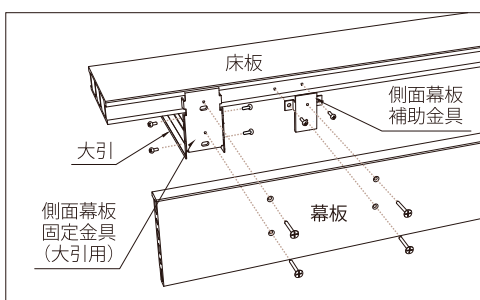
挟み込んで止めるだけ!簡単施工!



正面幕板固定金具
アルミ製



●側面の取付け



側面幕板固定金具
(大引用)
アルミ製



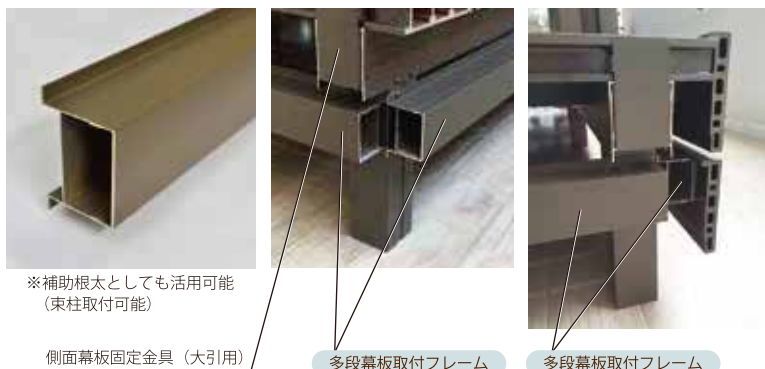
側面幕板補助金具
アルミ製



4 多段幕板取付フレーム (L2200)

床下を隠す多段幕板施工が簡単にできる、
取付フレームをご用意しました。

多段幕板取付フレーム



5 フリーステップ

デッキの段差をスムーズにつなぐ
フリーサイズの階段です。



6 ステップ

デッキの段差をスムーズにつなぐ、簡易の
階段です。(1段・2段・3段)



7 点検口

床下のメーターなどの点検に便利な開口
部です。取り外し式の蓋になっています。



デッキセット

好みのプランでオンリーワンの空間を。
心が満たされるワンランク上のウッドデッキライフ。

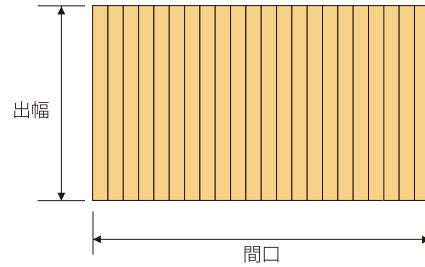


仕様

材質	床板: 人工木材(表層: HDPE+木粉) 幕板: 人工木材(表層: HDPE+木粉) 基礎部材(束柱・大引き): アルミ形材
----	---

サイズ表

間口		出幅	
1.5間	2,738mm	3尺	922mm
2.0間	3,638mm	4尺	1,222mm
2.5間	4,538mm	5尺	1,522mm
3.0間	5,438mm	6尺	1,822mm
3.5間	6,338mm	7尺	2,128mm
4.0間	7,238mm	8尺	2,428mm
4.5間	8,138mm	9尺	2,722mm
5.0間	9,038mm	12尺	3,628mm



デッキセット価格表

※東石代・配送費・工事代・消費税は別途です。
※出幅7尺は床板900と1200の千鳥張り、8尺は900と1500の千鳥張りとなります。
※ロング束柱の価格には筋交いセットが含まれています。

●H400固定束柱仕様

		間口							
		1.5間	2.0間	2.5間	3.0間	3.5間	4.0間	4.5間	5.0間
出幅	3尺	¥131,600	¥169,000	¥208,400	¥239,800	¥282,800	¥313,050	¥351,500	¥394,500
	4尺	¥148,900	¥191,900	¥236,900	¥273,900	¥322,500	¥358,350	¥402,400	¥451,000
	5尺	¥195,450	¥250,050	¥309,800	¥356,500	¥417,650	¥463,850	¥522,950	¥584,100
	6尺	¥217,050	¥278,850	¥345,800	¥399,700	¥468,050	¥521,450	¥587,750	¥656,100
	7尺	¥264,800	¥338,450	¥421,350	¥488,050	¥570,550	¥637,050	¥719,950	¥802,450
	8尺	¥281,600	¥360,450	¥448,550	¥520,450	¥608,150	¥679,850	¥767,950	¥855,650
	9尺	¥294,350	¥378,400	¥471,700	¥547,850	¥639,800	¥715,750	¥808,100	¥901,000
	12尺	¥394,500	¥502,800	¥624,450	¥725,800	¥844,850	¥945,700	¥1,066,700	¥1,185,750

●H600固定束柱仕様

		間口							
		1.5間	2.0間	2.5間	3.0間	3.5間	4.0間	4.5間	5.0間
出幅	3尺	¥135,800	¥173,200	¥214,000	¥245,400	¥289,800	¥320,050	¥359,900	¥404,300
	4尺	¥153,100	¥196,100	¥242,500	¥279,500	¥329,500	¥365,350	¥410,800	¥460,800
	5尺	¥201,750	¥256,350	¥318,200	¥364,900	¥428,150	¥474,350	¥535,550	¥598,800
	6尺	¥223,350	¥285,150	¥354,200	¥408,100	¥478,550	¥531,950	¥600,350	¥670,800
	7尺	¥273,200	¥346,850	¥432,550	¥499,250	¥584,550	¥651,050	¥736,750	¥822,050
	8尺	¥290,000	¥368,850	¥459,750	¥531,650	¥622,150	¥693,850	¥784,750	¥875,250
	9尺	¥302,750	¥386,800	¥482,900	¥559,050	¥653,800	¥729,750	¥824,900	¥920,600
	12尺	¥405,000	¥513,300	¥638,450	¥739,800	¥862,350	¥963,200	¥1,087,700	¥1,210,250

●H417~600高さ調整束柱仕様

		間口							
		1.5間	2.0間	2.5間	3.0間	3.5間	4.0間	4.5間	5.0間
出幅	3尺	¥140,000	¥177,400	¥219,600	¥251,000	¥296,800	¥327,050	¥368,300	¥414,100
	4尺	¥157,300	¥200,300	¥248,100	¥285,100	¥336,500	¥372,350	¥419,200	¥470,600
	5尺	¥208,050	¥262,650	¥326,600	¥373,300	¥438,650	¥484,850	¥548,150	¥613,500
	6尺	¥229,650	¥291,450	¥362,600	¥416,500	¥489,050	¥542,450	¥612,950	¥685,500
	7尺	¥281,600	¥355,250	¥443,750	¥510,450	¥598,550	¥665,050	¥753,550	¥841,650
	8尺	¥298,400	¥377,250	¥470,950	¥542,850	¥636,150	¥707,850	¥801,550	¥894,850
	9尺	¥311,150	¥395,200	¥494,100	¥570,250	¥667,800	¥743,750	¥841,700	¥940,200
	12尺	¥415,500	¥523,800	¥652,450	¥753,800	¥879,850	¥980,700	¥1,108,700	¥1,234,750

●H800ロング束柱仕様

		間 口							
		1.5間	2.0間	2.5間	3.0間	3.5間	4.0間	4.5間	5.0間
出 幅	3尺	¥187,000	¥224,400	¥278,600	¥310,000	¥423,800	¥409,050	¥462,300	¥531,100
	4尺	¥204,300	¥247,300	¥307,100	¥344,100	¥463,500	¥454,350	¥513,200	¥587,600
	5尺	¥267,550	¥322,150	¥409,600	¥456,300	¥623,650	¥591,350	¥678,150	¥767,000
	6尺	¥289,150	¥350,950	¥445,600	¥499,500	¥674,050	¥648,950	¥742,950	¥839,000
	7尺	¥342,600	¥427,250	¥528,750	¥606,450	¥819,550	¥785,050	¥886,550	¥998,650
	8尺	¥370,400	¥449,250	¥566,950	¥638,850	¥857,150	¥827,850	¥945,550	¥1,062,850
	9尺	¥383,150	¥467,200	¥590,100	¥666,250	¥888,800	¥863,750	¥985,700	¥1,108,200
	12尺	¥489,000	¥597,300	¥750,450	¥851,800	¥1,136,850	¥1,103,200	¥1,255,700	¥1,406,250

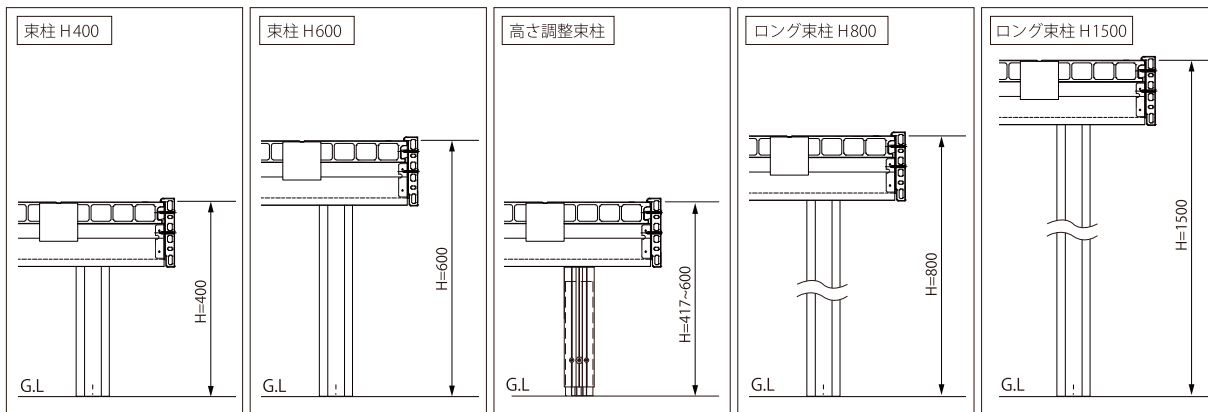
●H1500ロング束柱仕様

		間 口							
		1.5間	2.0間	2.5間	3.0間	3.5間	4.0間	4.5間	5.0間
出 幅	3尺	¥214,000	¥251,400	¥325,600	¥357,000	¥423,800	¥454,050	¥527,300	¥594,100
	4尺	¥231,300	¥274,300	¥354,100	¥391,100	¥463,500	¥499,350	¥578,200	¥650,600
	5尺	¥319,050	¥373,650	¥474,600	¥521,300	¥623,650	¥669,850	¥770,150	¥872,500
	6尺	¥340,650	¥402,450	¥510,600	¥564,500	¥674,050	¥727,450	¥834,950	¥944,500
	7尺	¥418,600	¥492,250	¥622,750	¥689,450	¥819,550	¥886,050	¥1,016,550	¥1,146,650
	8尺	¥435,400	¥514,250	¥649,950	¥721,850	¥857,150	¥928,850	¥1,064,550	¥1,199,850
	9尺	¥448,150	¥532,200	¥673,100	¥749,250	¥888,800	¥964,750	¥1,104,700	¥1,245,200
	12尺	¥578,500	¥686,800	¥862,450	¥963,800	¥1,136,850	¥1,237,700	¥1,412,700	¥1,585,750

選べる5種類の束柱

5種類の束柱をご用意いたしました。どんな立地条件にも幅広く対応可能です。

標準束柱	束柱 H400	デッキ高 400mm用	ロング束柱	ロング束柱 H800	デッキ高800mm用 ※筋交い必要
	束柱 H600	デッキ高 600mm用		ロング束柱 H1500	デッキ高1500mm用 ※筋交い必要
高さ調整束柱	調整束柱	デッキ高 417~600mm用			



■ 法面設置等に役立つロング束柱 (床高 1500mm) ※納り詳細は P25 をご覧ください。

※外周に筋交いが必ず必要です。

※束柱固定金具が束柱1本に2か所必要です。

※デッキフェンスを設置の場合、転落防止柵となるフェンスはございません。

筋交い



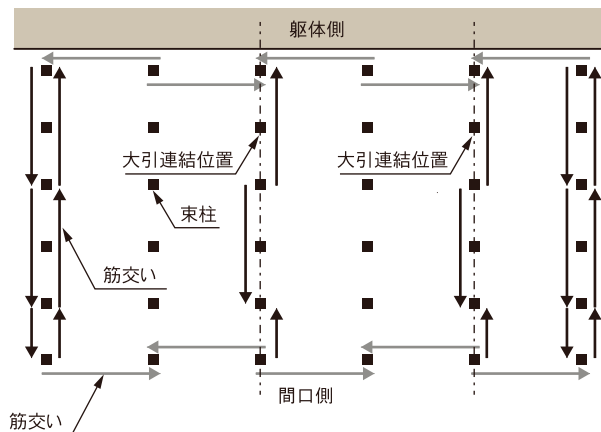
《アルミ・部材》



アッシュブラウン (AB)

筋交いの取付方向

Point
横張りの場合は、
図を横にして読み
替えてください。



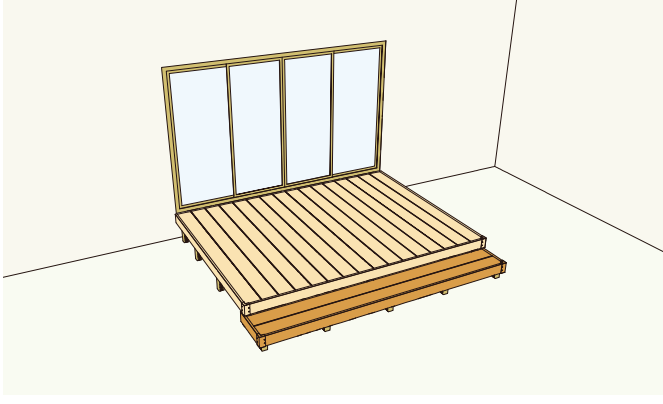
オプション フリーステップ

デッキ本体の束柱にステップ大引を固定できることで、束柱の数を減らすことができます。

フリーステップセット価格表

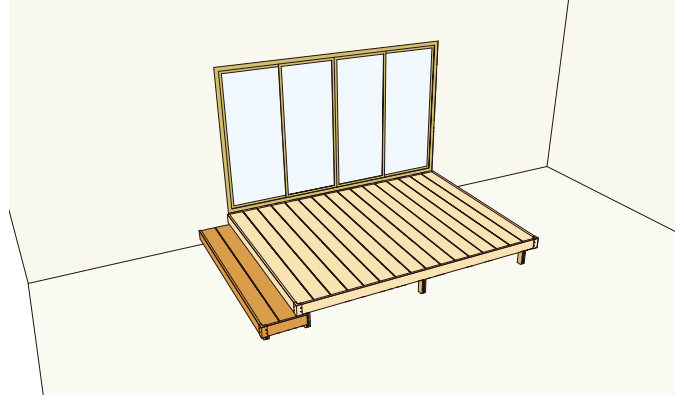
※東石代・配送費・工事代・消費税は別途です。
 ※出幅7尺は床板900と1200の千鳥張り、8尺は900と1500の千鳥張りとなります。
 ※デッキ本体価格は別途です。
 ※間口・出幅はデッキ本体のサイズです。フリーステップを含む全体のサイズではありません。

●間口側(床板正面)設置 ステップ1段



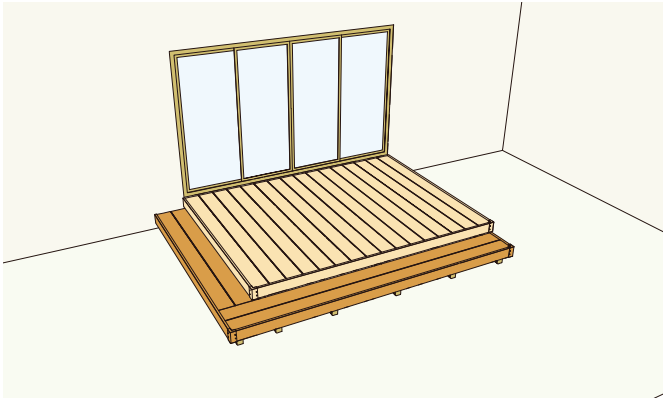
		間口			
		1.5間	2.0間	2.5間	3.0間
幅出	3尺	¥106,100	¥123,400	¥156,600	¥166,300
	4尺				
	5尺				
	6尺				
	7尺				
	8尺				
9尺					

●出幅側(側面:左右共通)設置 ステップ1段



		間口			
		1.5間	2.0間	2.5間	3.0間
出幅	3尺			¥43,400	
	4尺			¥46,200	
	5尺			¥60,300	
	6尺			¥63,900	
	7尺			¥78,100	
	8尺			¥88,500	
9尺			¥91,100		

●間口+出幅(L字)設置 ステップ1段



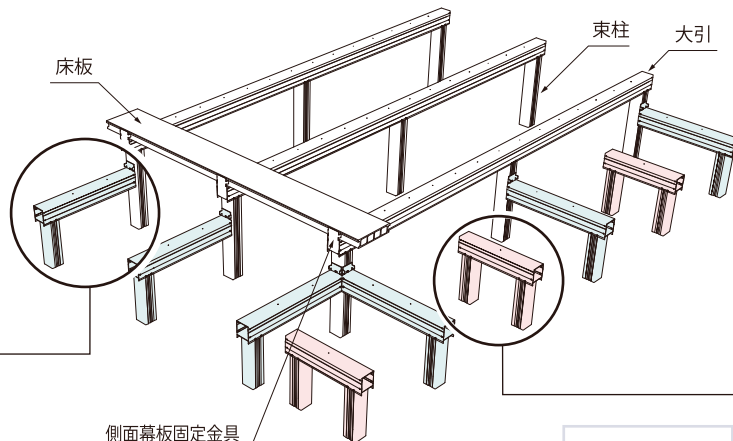
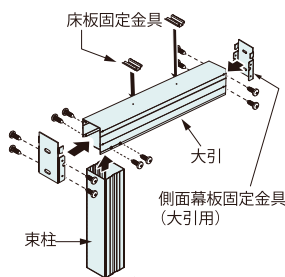
		間口			
		1.5間	2.0間	2.5間	3.0間
幅出	3尺	¥164,800	¥169,500	¥209,100	¥226,600
	4尺	¥174,900	¥179,600	¥211,900	¥229,400
	5尺	¥189,000	¥193,700	¥226,500	¥244,000
	6尺	¥192,600	¥197,300	¥230,100	¥247,600
	7尺	¥207,300	¥212,000	¥245,000	¥262,500
	8尺	¥217,800	¥222,500	¥255,500	¥273,000
9尺	¥220,400	¥225,100	¥258,100	¥275,600	

●間口+出幅(両側)コの字設置 ステップ1段

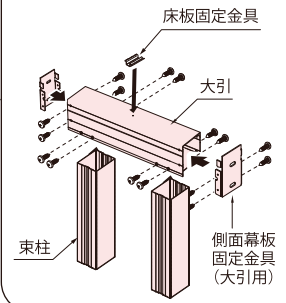


		間口			
		1.5間	2.0間	2.5間	3.0間
出幅	3尺	¥213,600	¥227,500	¥264,900	¥273,400
	4尺	¥223,400	¥240,400	¥274,700	¥286,300
	5尺	¥255,700	¥267,800	¥307,200	¥315,700
	6尺	¥262,900	¥276,800	¥314,400	¥322,900
	7尺	¥289,400	¥306,400	¥340,700	¥352,300
	8尺	¥313,500	¥318,300	¥355,700	¥366,000
9尺	¥318,700	¥325,300	¥362,700	¥371,200	

フレームA (束柱接続)



フレームB (独立)



《アルミ・部品》



アッシュブラウン (AB)

※配送費・工事代・消費税別途

呼称	入数	JAN	品番	価格
フリーステップH400 フレームA(束柱接続)	1セット	4524804144297	FAH50	¥11,000
フリーステップH400 フレームB(独立)	1セット	4524804144303	FAH51	¥11,500

●間口側(床板正面)設置 ステップ2段



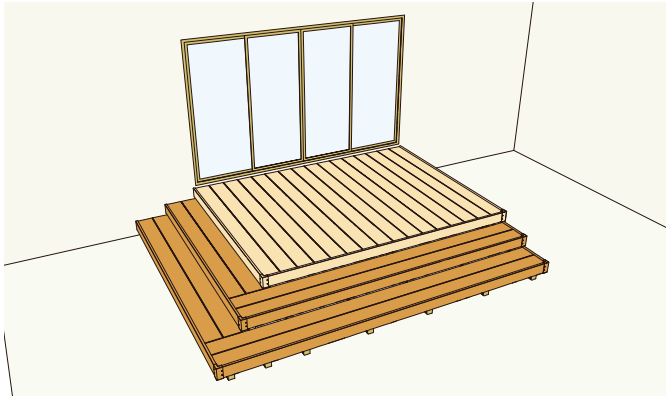
		間口			
		1.5間	2.0間	2.5間	3.0間
幅出	3尺	¥203,400	¥238,000	¥303,700	¥323,100
	4尺				
	5尺				
	6尺				
	7尺				
	8尺				
9尺					

●出幅側(側面:左右共通)設置 ステップ2段



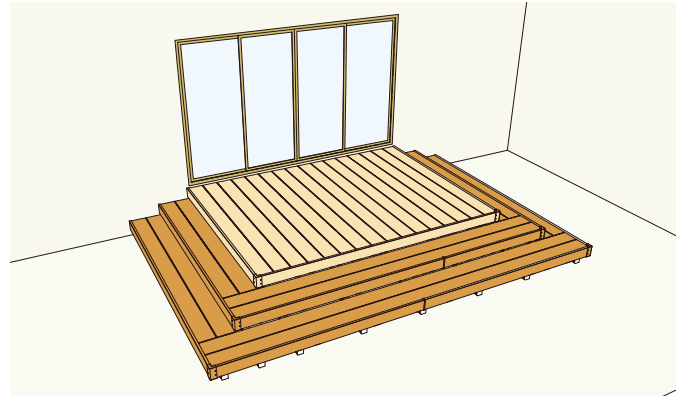
		間口			
		1.5間	2.0間	2.5間	3.0間
幅出	3尺	¥77,800			
	4尺	¥90,700			
	5尺	¥119,400			
	6尺	¥126,600			
	7尺	¥156,200			
	8尺	¥169,200			
	9尺	¥174,400			

●間口+出幅(L字)設置 ステップ2段

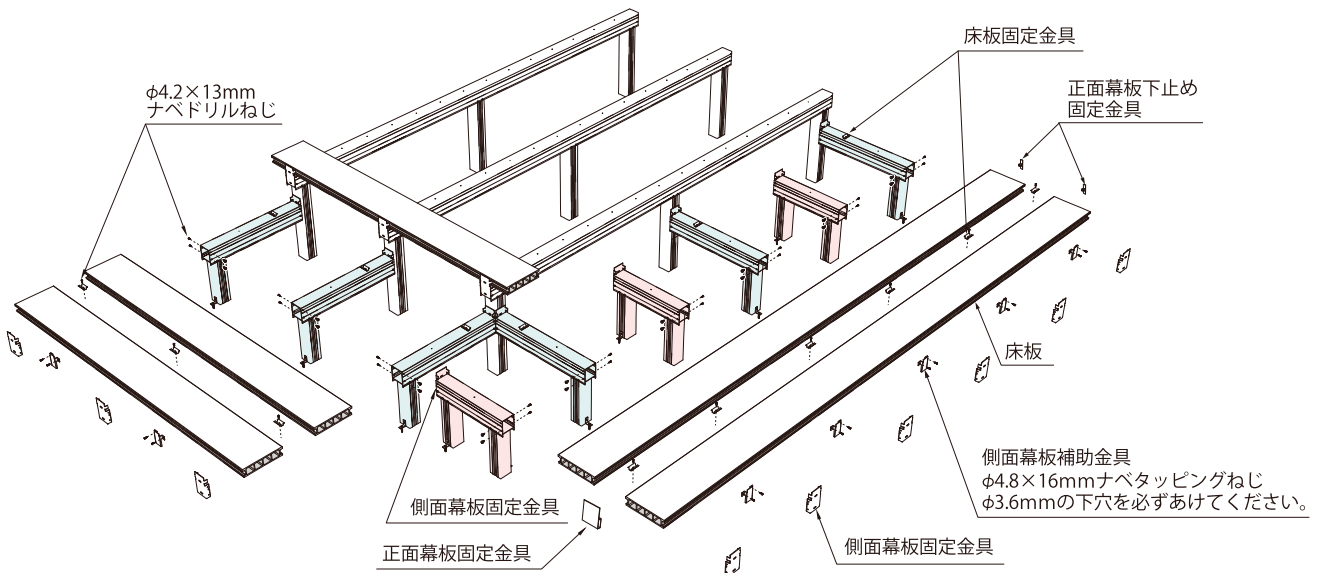


		間口			
		1.5間	2.0間	2.5間	3.0間
幅出	3尺	¥359,200	¥369,800	¥448,400	¥477,400
	4尺	¥373,400	¥384,000	¥455,300	¥484,300
	5尺	¥407,900	¥418,500	¥489,800	¥518,800
	6尺	¥411,500	¥422,100	¥493,400	¥522,400
	7尺	¥445,800	¥456,400	¥527,700	¥556,700
	8尺	¥465,700	¥469,000	¥547,600	¥576,600
	9尺	¥496,600	¥481,700	¥551,700	¥582,000

●間口+出幅(両側)コの字設置 ステップ2段



		間口			
		1.5間	2.0間	2.5間	3.0間
幅出	3尺	¥494,600	¥520,000	¥594,000	¥618,700
	4尺	¥515,700	¥541,100	¥615,100	¥639,800
	5尺	¥584,900	¥610,300	¥684,300	¥709,000
	6尺	¥592,100	¥617,500	¥691,500	¥716,200
	7尺	¥653,200	¥678,600	¥752,600	¥777,300
	8尺	¥690,200	¥718,400	¥773,600	¥817,100
	9尺	¥701,000	¥726,400	¥800,900	¥825,100



部材・部品説明 幕板キャップ

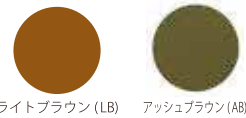
取付ける場所に合った幕板キャップをお選びください。



幕板90°
コーナーキャップ

幕板端部キャップ

《カラーバリエーション》



ライトブラウン(LB) アッシュブラウン(AB)

90°出隅用



幕板90°コーナーキャップ

90°入隅用



幕板90°コーナーキャップ

見える場所の端部



幕板端部キャップ

連結部



幕板連結キャップ

対応角度はP5を参照



幕板フリーコーナーキャップ

※配送費・工事代・消費税別途

呼称	入数	カラー	JAN	品番	価格	備考
幕板90°出隅用 コーナーキャップ	1	ライトブラウン(LB)	4524804142156	FAB70	¥600	デッキ本体色MC用
	1	アッシュブラウン(AB)	4524804112562	FAA68		デッキ本体色DB用
幕板90°入隅用 コーナーキャップ	1	ライトブラウン(LB)	4524804144341	FAH55	¥1,800	デッキ本体色MC用
	1	アッシュブラウン(AB)	4524804144334	FAH54		デッキ本体色DB用
幕板端部キャップ	1	ライトブラウン(LB)	4524804142163	FAB71	¥700	デッキ本体色MC用
	1	アッシュブラウン(AB)	4524804128204	FAA95		デッキ本体色DB用
幕板連結キャップ	1	ライトブラウン(LB)	4524804142170	FAB72	¥600	デッキ本体色MC用
	1	アッシュブラウン(AB)	4524804112609	FAA70		デッキ本体色DB用
幕板フリー コーナーキャップ	1	ライトブラウン(LB)	4524804142187	FAB73	¥1,000	デッキ本体色MC用
	1	アッシュブラウン(AB)	4524804112586	FAA69		デッキ本体色DB用

オプション ステップ

1段 H400



2段 H600



3段 H800



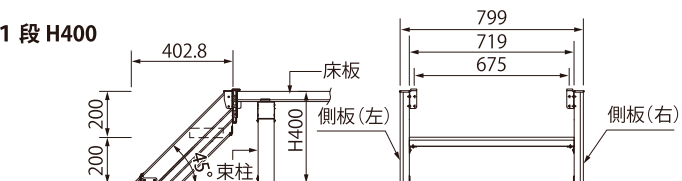
※段差はスライド可能です。

《カラーバリエーション》

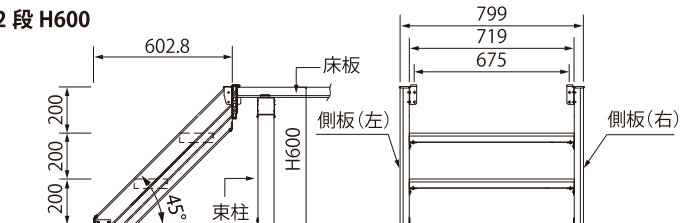


モカ(MC) ダークブラウン(DB)

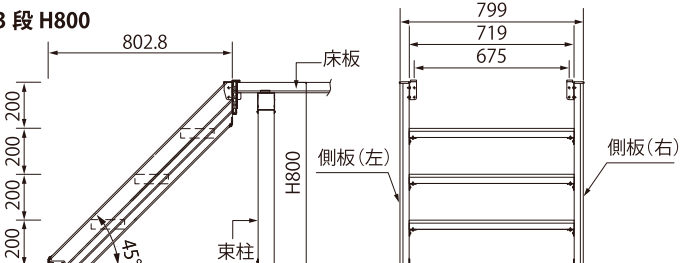
■ 1段 H400



■ 2段 H600



■ 3段 H800



※東石代・配送費・工事代・消費税別途

呼称	入数	カラー	JAN	品番	価格
ステップ	H400(1段)	モカ(MC)	4524804144235	FAH44	¥38,000
		ダークブラウン(DB)	4524804144242	FAH45	
	H600(2段)	モカ(MC)	4524804144259	FAH46	¥55,000
		ダークブラウン(DB)	4524804144266	FAH47	
	H800(3段)	モカ(MC)	4524804144273	FAH48	¥69,600
		ダークブラウン(DB)	4524804144280	FAH49	

※デッキ本体に取付ける幕板固定金具はすべて含まれています。

オプション 点検口

床下のメーターなどの点検に便利な開口部です。取り外し式の蓋になっています。



取っ手



点検口裏面



《カラーバリエーション》

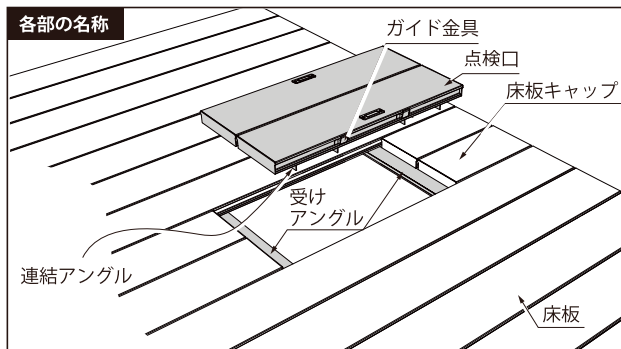


モカ(MC) ダークブラウン(DB)

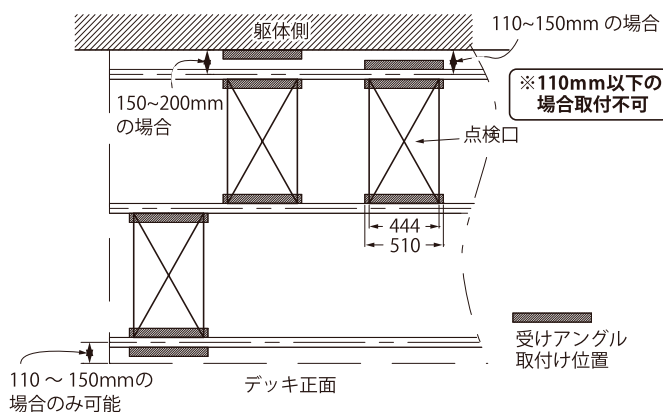
※配送費・工事代・消費税別途

呼称	入数	カラー	JAN	品番	価格
点検口	1	モカ(MC)	4524804144310	FAH52	¥49,000
		ダークブラウン(DB)	4524804144327	FAH53	

※点検口サイズ：444×820mm



受けアングルの取付け



多段幕板取付フレーム

デッキに重厚感を出すため、多段幕板取付フレームを使用し、幕板を多段に出来ます。



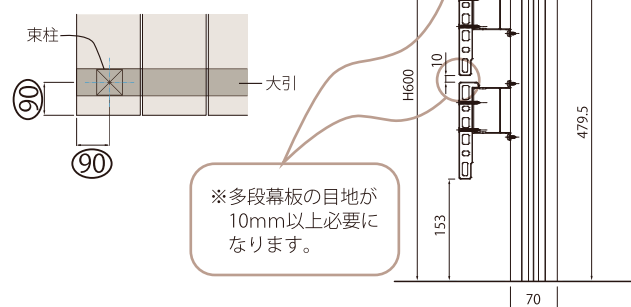
《アルミ・部材》



アッシュブラウン(AB)



※束柱・大引の位置が指定されますのでご注意ください。
 ※束柱は床端から標準 150mm を 90mm に固定。現場移動となります。



※納まり詳細は P26 をご覧ください。



※配送費・工事代・消費税別途

呼称	入数	カラー	JAN	品番	価格
多段幕板取付フレーム (L2200)	2	アッシュブラウン(AB)	4524804128211	FAA96	¥23,000

フェンス

ラティスフェンス



本製品は、転落防止の機能はありません。転落防止柵や手すりとして使用しないでください。

※工事費・送料・消費税別途



◆カラーバリエーション



モカ (MC) ダークブラウン (DB)

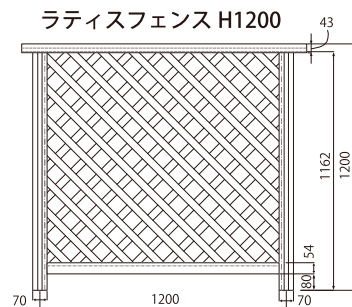
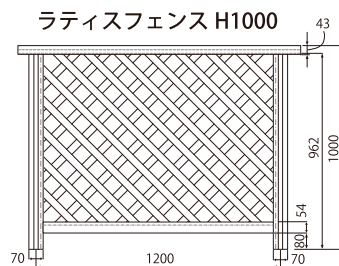
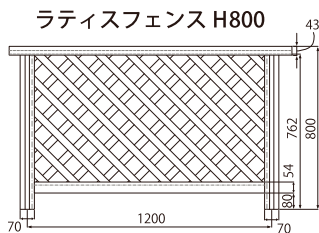
価格例 上記写真 (H800・単独設置) **¥65,100**

(内訳)

ラティスパネル H800	1セット	¥14,500
笠木 端部・コーナー用	1セット	¥11,500
下棧	1セット	¥8,200
笠木端部キャップ	1セット	¥700
柱 H800	2セット	¥10,600 × 2 = ¥21,200
フェンス取付アングル	2セット	¥3,400 × 2 = ¥6,800
フェンス柱化粧カバー	2セット	¥1,100 × 2 = ¥2,200

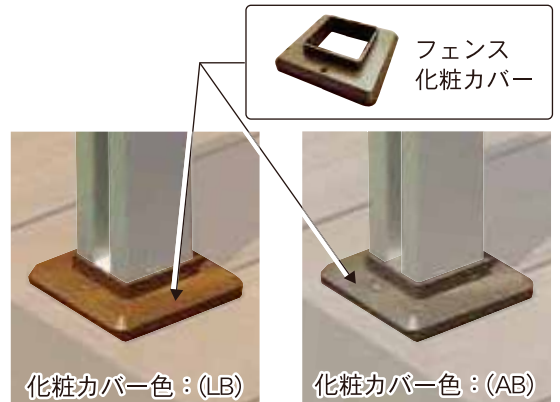
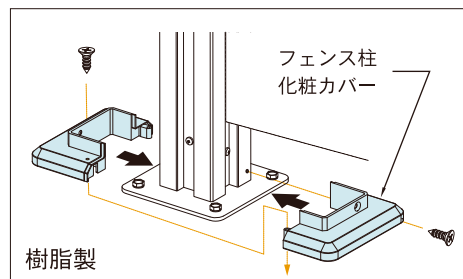
呼称	入数	カラー	JAN	品番	価格	備考
柱	H800	モカ (MC)	4524804112692	FAB10	¥10,600	
		ダークブラウン (DB)	4524804112708	FAB11		
	H1000	モカ (MC)	4524804112715	FAB12	¥12,800	
		ダークブラウン (DB)	4524804112722	FAB13		
	H1200	モカ (MC)	4524804112739	FAB14	¥14,800	
		ダークブラウン (DB)	4524804112746	FAB15		
笠木 (1スパン用)	端部 コーナー用	モカ (MC)	4524804112753	FAB16	¥11,500	
		ダークブラウン (DB)	4524804112760	FAB17		
	中間用	モカ (MC)	4524804112777	FAB18	¥9,600	
ロング笠木 (2スパン用) (L2600) (※1)	1	モカ (MC)	4524804128242	FAB46	¥20,500	
		ダークブラウン (DB)	4524804128259	FAB47		
下棧	1	モカ (MC)	4524804112791	FAB20	¥8,200	
		ダークブラウン (DB)	4524804112807	FAB21		
ラティスパネル	H800	モカ (MC)	4524804112814	FAB22	¥14,500	
		ダークブラウン (DB)	4524804112821	FAB23		
	H1000	モカ (MC)	4524804112838	FAB24	¥18,500	
		ダークブラウン (DB)	4524804112845	FAB25		
	H1200	モカ (MC)	4524804112852	FAB26	¥23,000	
		ダークブラウン (DB)	4524804112869	FAB27		
フェンス取付アングル	1セット		4524804112937	FAB34	¥3,400	
フェンス柱化粧カバー	1セット	ライトブラウン (LB)	4524804142200	FAB75	¥1,100	デッキ本体色 MC・TK 用 デッキ本体色 DB・WN 用
		アッシュブラウン (AB)	4524804112944	FAB38		
笠木 90° コーナーキャップ	1	ライトブラウン (LB)	4524804142217	FAB76	¥500	笠木 MC 色用 笠木 DB 色用
		アッシュブラウン (AB)	4524804112951	FAB35		
笠木連結キャップ	1	ライトブラウン (LB)	4524804142224	FAB77	¥400	笠木 MC 色用 笠木 DB 色用
		アッシュブラウン (AB)	4524804112975	FAB36		
笠木端部キャップ	2	ライトブラウン (LB)	4524804142231	FAB78	¥700	笠木 MC 色用 笠木 DB 色用
		アッシュブラウン (AB)	4524804112999	FAB37		
補強材セット (L1800) (※2)	1セット		4524804112623	FAA72	¥19,300	取付けアングル A・B ねじ入

(※1) 2スパン用は意匠上、柱のセンター笠木に「笠木連結キャップ」を従来通り設置してください。
(※2) デッキフェンス柱位置に大引がない箇所には、補強材を入れてください。



部材・部品説明

フェンス柱化粧カバー



化粧カバー色：(LB)

化粧カバー色：(AB)

※工事費・送料・消費税別途

呼称	入数	カラー	JAN	品番	価格	備考
フェンス柱化粧カバー	1セット	ライトブラウン (LB)	4524804142200	FAB75	¥1,100	デッキ本体色 MC・TK 用 デッキ本体色 DB・WN 用
		アッシュブラウン (AB)	4524804112944	FAB38		

※商品の色は印刷の性質上、実物と多少違うことがあります。

ボーダーフェンス

※工事費・送料・消費税別途



◆カラーバリエーション



モカ (MC) ダークブラウン (DB)

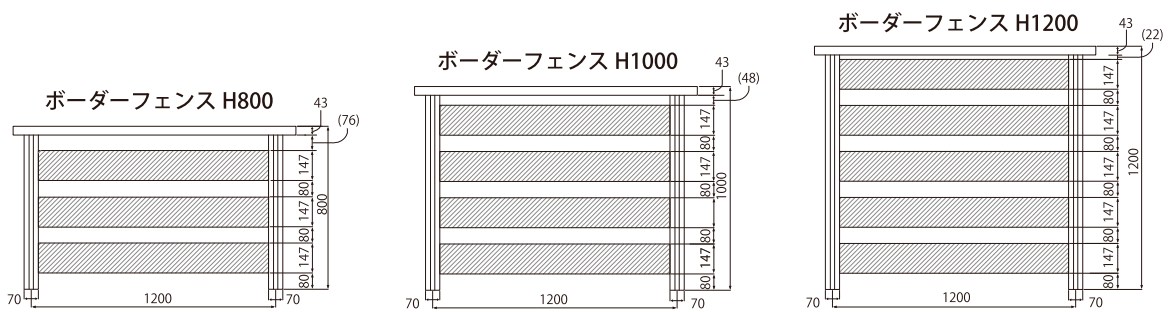
価格例 上記写真 (H800・単独設置) **¥68,400**

(内訳)

ボーダーパネル H800	1セット	¥26,000
笠木 端部・コーナー用	1セット	¥11,500
笠木 端部キャップ	1セット	¥700
柱 H800	2セット	¥10,600 × 2 = ¥21,200
フェンス取付アングル	2セット	¥3,400 × 2 = ¥6,800
フェンス柱化粧カバー	2セット	¥1,100 × 2 = ¥2,200

呼称	入数	カラー	JAN	品番	価格	備考
柱	H800	モカ (MC)	4524804112692	FAB10	¥10,600	
		ダークブラウン (DB)	4524804112708	FAB11		
	H1000	モカ (MC)	4524804112715	FAB12	¥12,800	
		ダークブラウン (DB)	4524804112722	FAB13		
	H1200	モカ (MC)	4524804112739	FAB14	¥14,800	
		ダークブラウン (DB)	4524804112746	FAB15		
笠木 (1スパン用)	端部 コーナー用	モカ (MC)	4524804112753	FAB16	¥11,500	
		ダークブラウン (DB)	4524804112760	FAB17		
	中間用	モカ (MC)	4524804112777	FAB18	¥9,600	
		ダークブラウン (DB)	4524804112784	FAB19		
ロング笠木 (2スパン用) (L2600) (※1)	1	モカ (MC)	4524804128242	FAB46	¥20,500	
		ダークブラウン (DB)	4524804128259	FAB47		
ボーダー パネル	H800	モカ (MC)	4524804120642	FAB40	¥26,000	
		ダークブラウン (DB)	4524804120659	FAB41		
	H1000	モカ (MC)	4524804120666	FAB42	¥33,000	
		ダークブラウン (DB)	4524804120673	FAB43		
	H1200	モカ (MC)	4524804120680	FAB44	¥41,000	
		ダークブラウン (DB)	4524804120697	FAB45		
フェンス取付アングル	1セット		4524804112937	FAB34	¥3,400	
フェンス柱化粧カバー	1セット	ライトブラウン (LB)	4524804142200	FAB75	¥1,100	デッキ本体色 MC・TK 用 デッキ本体色 DB・WN 用
		アッシュブラウン (AB)	4524804112944	FAB38		
笠木 90° コーナーキャップ	1		ライトブラウン (LB) 4524804142217 FAB76 アッシュブラウン (AB) 4524804112951 FAB35		¥500	笠木 MC 色用 笠木 DB 色用
笠木 連結キャップ	1		ライトブラウン (LB) 4524804142224 FAB77 アッシュブラウン (AB) 4524804112975 FAB36		¥400	笠木 MC 色用 笠木 DB 色用
			ライトブラウン (LB) 4524804142231 FAB78 アッシュブラウン (AB) 4524804112999 FAB37		¥700	笠木 MC 色用 笠木 DB 色用
補強材セット (L1800) (※2)	1セット		4524804112623	FAA72	¥19,300	取付けアングル A・B ねじ入

(※1) 2スパン用は意匠上、柱のセンター笠木に「笠木連結キャップ」を従来通り設置してください。
(※2) デッキフェンス柱位置に大引がない箇所には、補強材を入れてください。



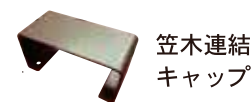
ロング笠木 2スパン用 (L2600)

ロング笠木 2スパン用で施工時間が短縮できます。

笠木 1スパン用 →

ロング笠木 2スパン用 (L2600) →

※中間用・端部コーナー用の
種分はありません。
※現場で長さカットが必要です。



笠木連結
キャップ

※意匠上、笠木連結
キャップは従来通り
設置してください。

※工事費・送料・消費税別途

呼称	入数	カラー	JAN	品番	価格
ロング笠木 (2スパン用) (L2600)	1	モカ (MC)	4524804128242	FAB46	¥20,500
		ダークブラウン (DB)	4524804128259	FAB47	

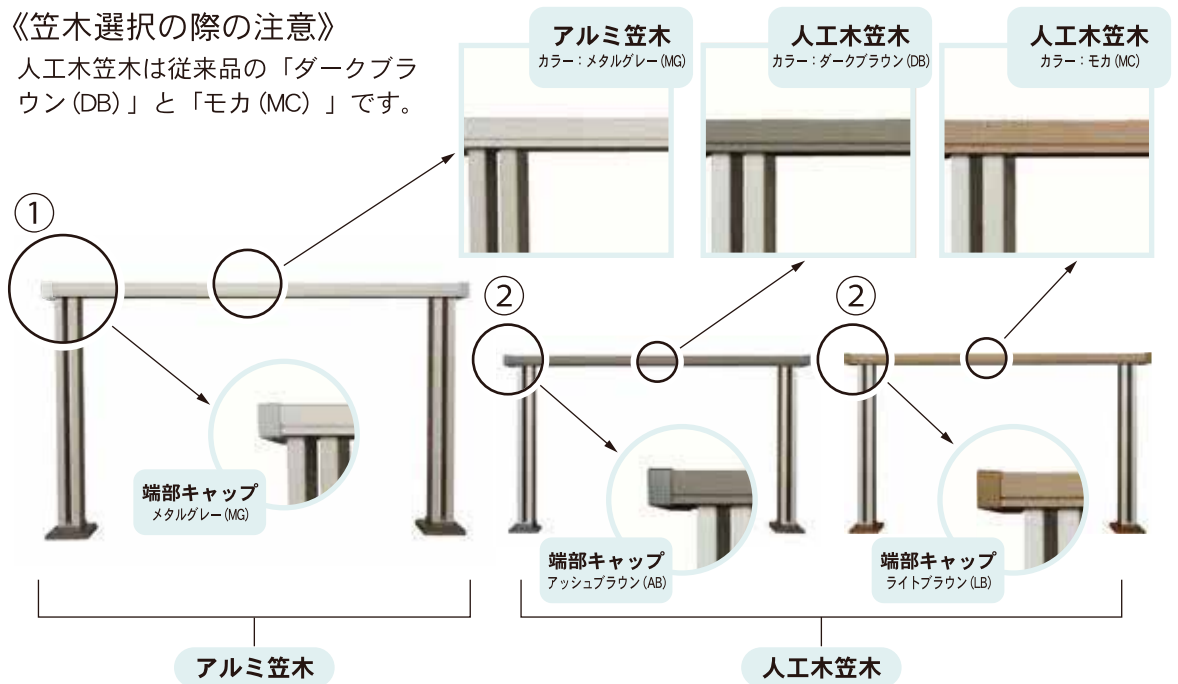
フェンス デッキフェンス AT-1型

シンプル設計のおしゃれなフェンス。横棧も追加されました。笠木の質感や色も変更可能です。



《笠木選択の際の注意》

人工木笠木は従来品の「ダークブラウン(DB)」と「モカ(MC)」です。



価格例

①アルミ笠木 メタルグレー(MG) (H800・単独設置)
1スパンの価格

¥53,000

(内訳)

端部・中間用柱	2セット	¥16,100 × 2 = 32,200
笠木セット(端部・コーナー用)	1セット	¥11,100
笠木端部キャップ	1セット	¥700
フェンス取付アングル	2セット	¥3,400 × 2 = ¥6,800
フェンス柱化粧カバー	2セット	¥1,100 × 2 = ¥2,200

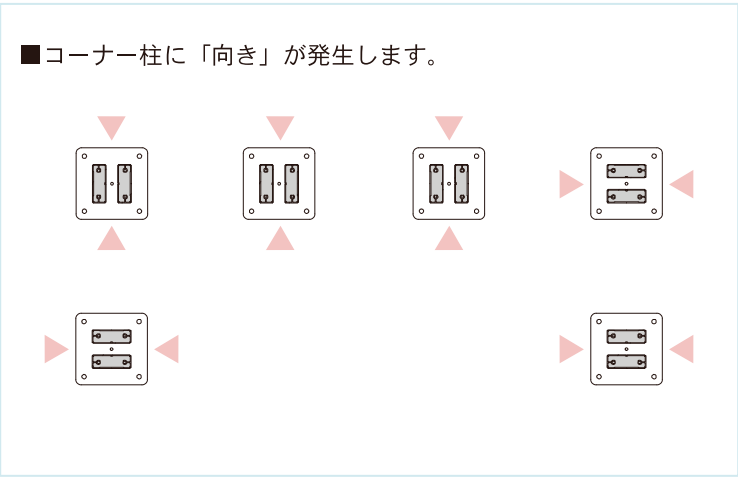
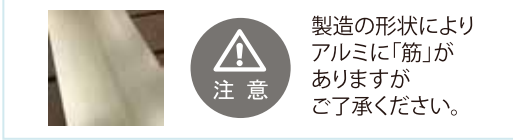
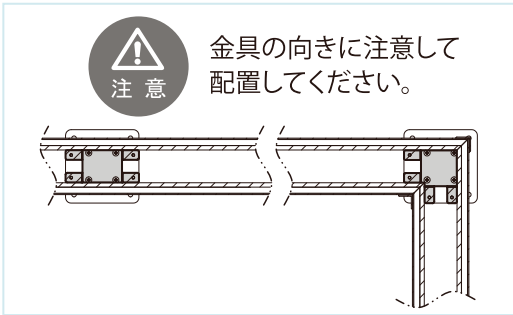
②AT-1型 人工木笠木 (H800・単独設置)
ダークブラウン(DB)・モカ(MC)

1スパンの価格

¥53,400

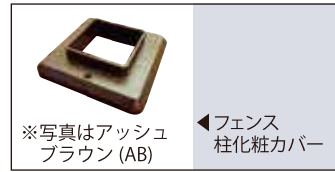
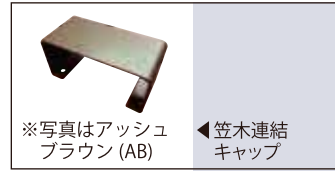
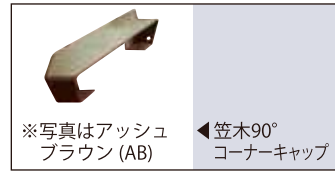
(内訳)

端部・中間用柱H800	2セット	¥16,100 × 2 = 32,200
笠木セット(端部・コーナー用)	1セット	¥11,500
笠木端部キャップ	1セット	¥700
フェンス取付アングル	2セット	¥3,400 × 2 = ¥6,800
フェンス柱化粧カバー	2セット	¥1,100 × 2 = ¥2,200



※工事費・送料・消費税別途

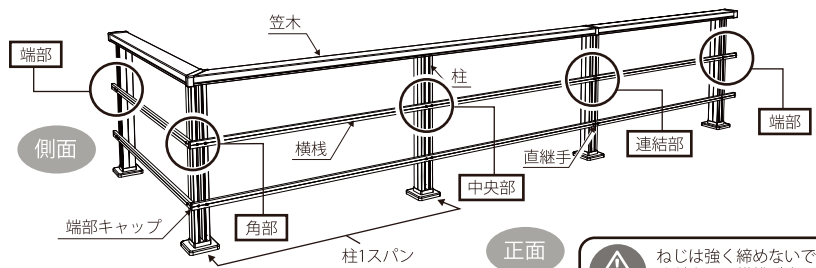
呼称	入数	カラー	JAN	品番	価格	備考
端部中間柱	H800	1	メタルグレー(MG)	4524804137282	FAB60	¥16,100
	H1000	1	メタルグレー(MG)	4524804137299	FAB61	¥17,600
90° コーナー柱	H800	1	メタルグレー(MG)	4524804137305	FAB62	¥16,100
	H1000	1	メタルグレー(MG)	4524804137312	FAB63	¥17,600
笠木 (1 スパン用)	端部 コーナー用	1	メタルグレー(MG)	4524804137329	FAB64	¥11,100
		モカ(MC)	4524804112753	FAB16		
		ダークブラウン(DB)	4524804112760	FAB17		
	中間用	1	メタルグレー(MG)	4524804137336	FAB65	¥9,600
		モカ(MC)	4524804112777	FAB18		
		ダークブラウン(DB)	4524804112784	FAB19		
ロング笠木 (2 スパン用) (L2600) (※1)	1	メタルグレー(MG)	4524804137343	FAB66	¥19,100	
		モカ(MC)	4524804128242	FAB46		
		ダークブラウン(DB)	4524804128259	FAB47	¥20,500	
フェンス取付アングル	1セト		4524804112937	FAB34	¥3,400	れい樹、AT-1型、JIF 共用
フェンス柱化粧カバー	1セト	ライトブラウン(LB)	4524804142200	FAB75	¥1,100	デッキ本体色 MC・TK 用
		アッシュブラウン(AB)	4524804112944	FAB38		デッキ本体色 DB・WN 用
笠木 90° コーナーキャップ	1	メタルグレー(MG)	4524804137350	FAB67	¥500	笠木 MG 色用
		ライトブラウン(LB)	4524804142217	FAB76		笠木 MC 色用
		アッシュブラウン(AB)	4524804112951	FAB35		笠木 DB 色用
笠木連結キャップ	1	メタルグレー(MG)	4524804137367	FAB68	¥400	笠木 MG 色用
		ライトブラウン(LB)	4524804142224	FAB77		笠木 MC 色用
		アッシュブラウン(AB)	4524804112975	FAB36		笠木 DB 色用
笠木端部キャップ	2	メタルグレー(MG)	4524804137374	FAB69	¥700	笠木 MG 色用
		ライトブラウン(LB)	4524804142231	FAB78		笠木 MC 色用
		アッシュブラウン(AB)	4524804112999	FAB37		笠木 DB 色用
補強材 (L1800) (※2)	1セト		4524804112623	FAA72	¥19,300	取付けアングル A・B ねじ入



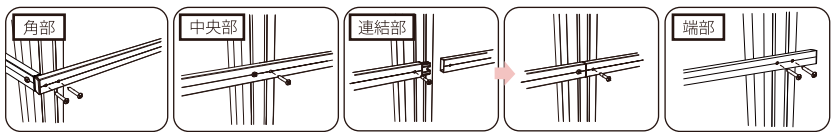
(※1) 2スパン用は意匠上、柱のセンター笠木に「笠木連結キャップ」を従来通り設置してください。
 (※2) デッキフェンス柱位置に大引がない箇所には、補強材を入れてください。

フェンス オプション

デッキフェンス AT-1型用 横棧



【AT-1型 横棧取付け方】



※工事費・送料・消費税別途

【AT-1型 横棧角の納まり】



正面から見た納まり 正面(左)と側面(右)の納まり 側面の納まり

呼称	入数	カラー	JAN	品番	価格	備考
横棧 L=2800(※1)	1	メタルグレー(MG)	4524804151950	FAB83	¥6,800	ねじ入
横棧用直継手	1	メタルグレー(MG)	4524804151967	FAB84	¥800	
横棧用端部キャップ	2	メタルグレー(MG)	4524804151974	FAB85	¥800	紙治具・取付説明書入り

※1) 横棧 1本の長さは2スパン用です。(柱間1スパンの基本寸法は柱芯々で1200mmです。)

フェンス

JJF-A1型

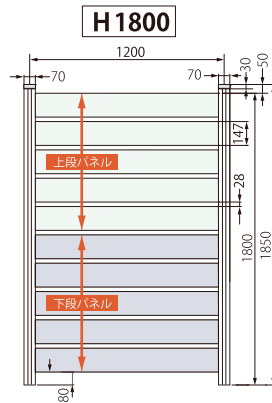
人工木でメンテナンス性を確保。適度な風を通しながらプライベートな空間をしっかりと守ります。



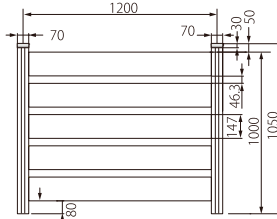
例) パネル H1800 × W1200 (DB)
人工木化粧柱 (DB)

A1型のサイズバリエーション

(単位: mm)

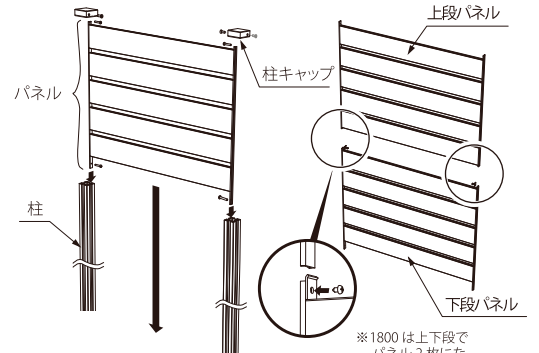


H1000



※高さにより目地幅が異なります。

組立図



※1800は上下段で
パネル2枚になり
ます。

《カラーバリエーション》



※配送費・工事代・消費税別途

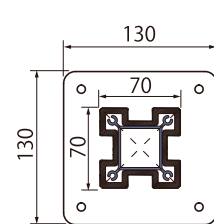
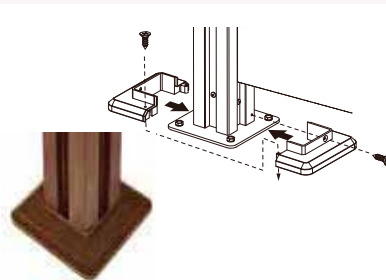
デッキフェンス JJF-A1型 ボーダーパネル部材

呼称	H高さ	W柱芯径	入数	カラー	JAN	品番	価格
ボーダー 1012	1000	1200	1	モカ(MC)	4524804120727	DAA89	¥39,800
				ダークブラウン(DB)	4524804120734	DAA90	
ボーダー 1812	1800	1200	1	モカ(MC)	4524804120796	DAA96	¥39,800
				ダークブラウン(DB)	4524804120819	DAA98	
				モカ(MC)	4524804120789	DAA95	¥39,800
				ダークブラウン(DB)	4524804120802	DAA97	

※ボーダーパネルは分割施工できません。

部材・部品説明 【デッキフェンス JJF-A1型・A2型共通柱】

人工木化粧柱



アルミ芯材入



※H1800 柱設置方法は P20 を参照してください。

JJF-A 2型

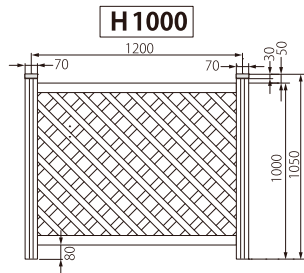
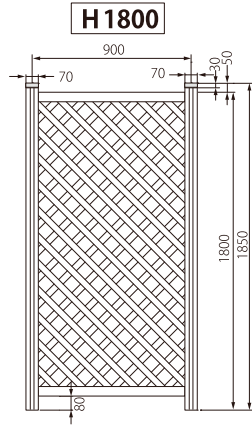
定番人気の格子タイプです。プライベートな空間を確保しながら、解放的な雰囲気をつくります。



例) パネル H1800 × W900 (DB)
人工化粧柱 (DB)

A2型のサイズバリエーション

(単位: mm)



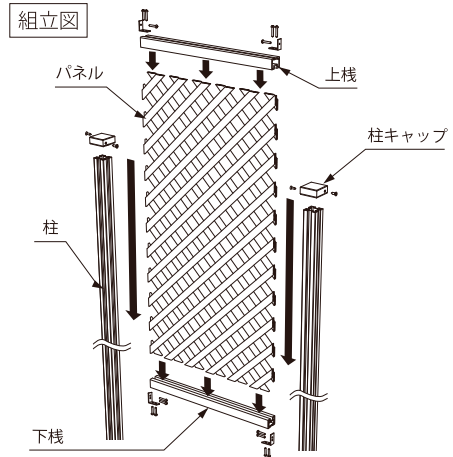
《カラーバリエーション》



モカ (MC)



ダークブラウン (DB)



デッキフェンス JJF-A 2型 ラティスパネル部材

※配送費・工事代・消費税別途

呼称	H高さ	W柱芯々	入数	カラー	JAN	品番	価格
ラティス 1012	1000	1200	1	モカ(MC)	4524804115150	DAA24	¥18,400
				ダークブラウン(DB)	4524804115167	DAA25	
	—	1200	1	モカ(MC)	4524804115259	DAA34	¥15,400
				ダークブラウン(DB)	4524804115266	DAA35	
ラティス 1809	1800	900	1	モカ(MC)	4524804115211	DAA30	¥27,000
				ダークブラウン(DB)	4524804115228	DAA31	
	—	900	1	モカ(MC)	4524804115235	DAA32	¥12,400
				ダークブラウン(DB)	4524804115242	DAA33	

※配送費・工事代・消費税別途

呼称	対応フェンス高	入数	カラー	JAN	品番	価格
JJF-柱 H10	1000	1	モカ(MC)	4524804115600	DAA69	¥13,400
			ダークブラウン(DB)	4524804115693	DAA78	
JJF-柱 H18 (※1)	1800	1	モカ(MC)	4524804128358	DAB19	¥27,000
			ダークブラウン(DB)	4524804128365	DAB20	
控え柱 (H1800用)	控え柱 H08	1	モカ(MC)	4524804115594	DAA68	¥12,000
			ダークブラウン(DB)	4524804115686	DAA77	
	控えパネル H08	1	モカ(MC)	4524804128389	DAB22	¥11,000
ダークブラウン(DB)			4524804128396	DAB23		
補強材セット (L1800) (※2)		1	アッシュブラウン(AB)	4524804112623	FAA72	¥19,300
フェンス取付アングル		1セット	アッシュブラウン(AB)	4524804112937	FAB34	¥3,400
フェンス柱化粧カバー	デッキ本体色 MC用 デッキ本体色 DB用	1セット	ライトブラウン(LB)	4524804142200	FAB75	¥1,100
			アッシュブラウン(AB)	4524804112944	FAB38	

※柱 1本に対して「フェンス取付アングル」1セット、「フェンス柱化粧カバー」1セットが必要です。
 (※1)H1800 柱には控え柱が必要です。(コーナーに控え柱は不要です)
 (※2) 控え柱設置時、デッキ本体に取付けてください。「控え柱本数 ÷ 2」本必要。

部材・部品説明 JJF-A1・A2型共通

【控え柱・H1800 接地用】

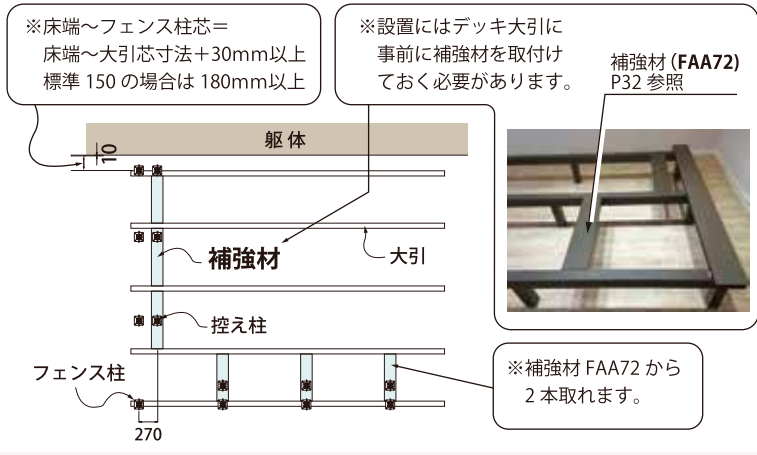
H1800 をデッキ上に設置できる、「控え柱」をご用意しました。

設置可能なフェンスは JJF-A1・A2 型 H1800 です。



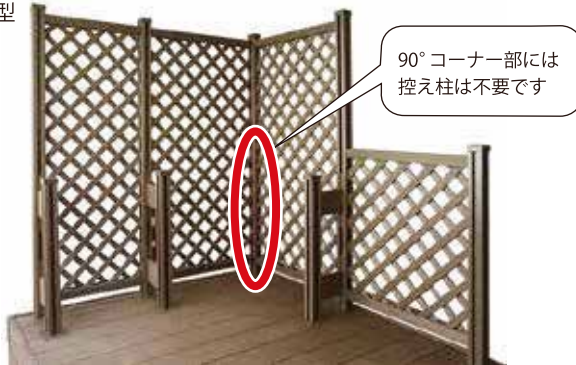
控え柱 控え柱+控えパネル

デッキ上に、目隠し用などに、H1800 フェンスの取付けることができます。

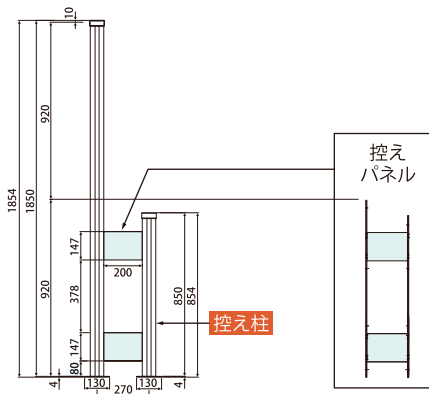


※設置可能なフェンスは JJF-A1・A2 型 H1800 です。

例:JJF-A2 型



組立図 (単位:mm)



※工事費・送料・消費税別途

呼称		対応フェンス高	カラー	JAN	品番	価格	備考
控え柱 ※れい樹への H1800 設置	柱 (※1)	8	モカ (MC)	4524804115594	DAA68	¥12,000	
			ダークブラウン (DB)	4524804115686	DAA77		
	控えパネル	8	モカ (MC)	4524804128389	DAB22	¥11,000	
			ダークブラウン (DB)	4524804128396	DAB23		
補強材セット (L1800) ※大引に取付 (2か所分)			アッシュブラウン (AB)	4524804112623	FAA72	¥19,300	「控え柱本数÷2」本必要。
フェンス柱化粧カバー			ライトブラウン (LB)	4524804142200	FAB75	¥1,100	デッキ本体色 MC・TK 用
			アッシュブラウン (AB)	4524804112944	FAB38		デッキ本体色 DB・WN 用

(※1) 柱 1本にフェンス柱化粧カバー 1セット使用。フェンスを取付けた後、取付けてください。

フェンス オプション

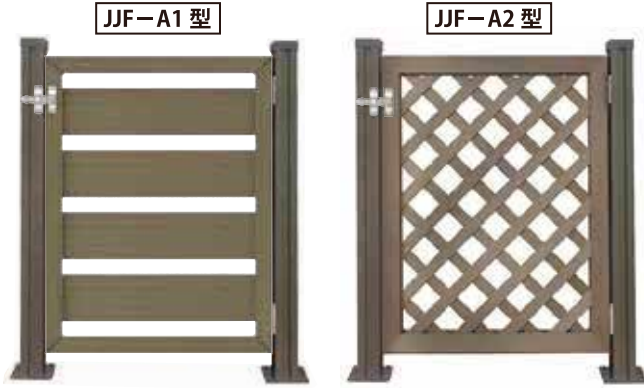
JJF-A1・A2型用

【開き戸】

デッキの使い勝手をアップする、ご希望の多い開き戸をご用意しました。



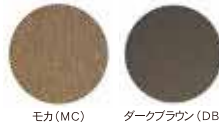
※開き戸は0710のみ(H1000/柱芯々800mm)2品種1サイズのみとなります。
 ※JJF-A1型開き戸は、フェンス本体と開き戸本体のボードの高さが違います。



※H1000×W703(柱芯心800)

※H1000×W703(柱芯心800)

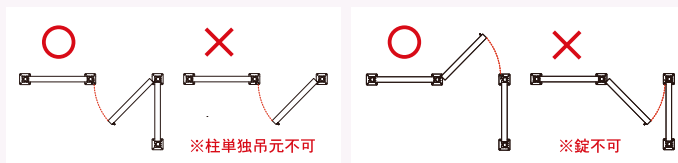
◆カラーバリエーション



※開き戸は左右・内外勝手共通。
 ※開き戸用柱はアルミ柱 フェンス人工木化粧柱と意匠が相違します。

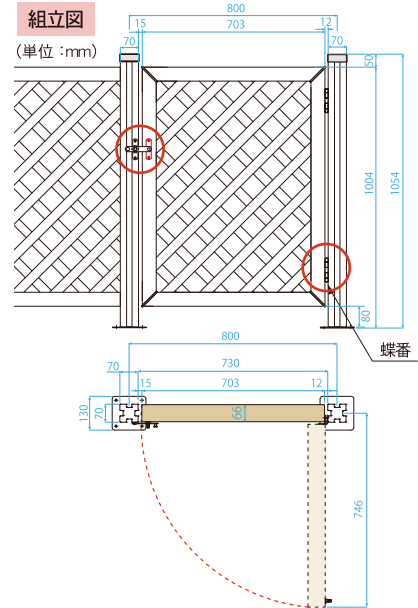


(注意) 框に捨て穴があります。



※柱単独吊元不可

※錠不可















※工事費・送料・消費税別途

呼称	H フェンス	W 柱芯々	カラー	JAN	品番	価格	備考
開き戸 JJF-A1 型 (ボーダー)	0710	1000	モカ (MC)	4524804150328	DAB26	¥59,600	
			ダークブラウン (DB)	4524804150335	DAB27		
開き戸 JJF-A2 型 (ラティス)	0710	1000	モカ (MC)	4524804128266	DAB10	¥59,600	
			ダークブラウン (DB)	4524804128273	DAB11		
開き戸用柱 (アルミ) ※フェンスの開き戸設置部は 本柱に変更してください。	10	1000	アッシュブラウン (AB)	4524804128372	DAB21	¥16,800	
フェンス取付アングル			1セット	4524804112937	FAB34	¥3,400	
フェンス柱化粧カバー	1セット		ライトブラウン (LB)	4524804142200	FAB75	¥1,100	デッキ本体色 MC・TK 用
			アッシュブラウン (AB)	4524804112944	FAB38		デッキ本体色 DB・WN 用
補強材セット (L1800) (※1)			1セット	4524804112623	FAA72	¥19,300	取付けアングル A・B ねじ入

(※1) 柱位置に大引がない箇所には、補強材を入れてください。

モデルセットプラン価格表

■デッキ：H600 固定束柱仕様
 デッキフェンス：ボーダーフェンス H800、 笠木は 1 スパン用

	1.5 間	2.0 間	2.5 間																								
6 尺	 <table border="1"> <tr><td>デッキ</td><td>¥223,350</td></tr> <tr><td>デッキフェンス</td><td>¥227,500</td></tr> <tr><td>ステップ 2 段</td><td>¥55,000</td></tr> <tr><td>合計</td><td>¥505,850</td></tr> </table>	デッキ	¥223,350	デッキフェンス	¥227,500	ステップ 2 段	¥55,000	合計	¥505,850	 <table border="1"> <tr><td>デッキ</td><td>¥285,150</td></tr> <tr><td>デッキフェンス</td><td>¥278,600</td></tr> <tr><td>ステップ 2 段</td><td>¥55,000</td></tr> <tr><td>合計</td><td>¥618,750</td></tr> </table>	デッキ	¥285,150	デッキフェンス	¥278,600	ステップ 2 段	¥55,000	合計	¥618,750	 <table border="1"> <tr><td>デッキ</td><td>¥354,200</td></tr> <tr><td>デッキフェンス</td><td>¥329,700</td></tr> <tr><td>ステップ 2 段</td><td>¥55,000</td></tr> <tr><td>合計</td><td>¥738,900</td></tr> </table>	デッキ	¥354,200	デッキフェンス	¥329,700	ステップ 2 段	¥55,000	合計	¥738,900
デッキ	¥223,350																										
デッキフェンス	¥227,500																										
ステップ 2 段	¥55,000																										
合計	¥505,850																										
デッキ	¥285,150																										
デッキフェンス	¥278,600																										
ステップ 2 段	¥55,000																										
合計	¥618,750																										
デッキ	¥354,200																										
デッキフェンス	¥329,700																										
ステップ 2 段	¥55,000																										
合計	¥738,900																										
7 尺	 <table border="1"> <tr><td>デッキ</td><td>¥273,200</td></tr> <tr><td>デッキフェンス</td><td>¥280,600</td></tr> <tr><td>ステップ 2 段</td><td>¥55,000</td></tr> <tr><td>合計</td><td>¥608,800</td></tr> </table>	デッキ	¥273,200	デッキフェンス	¥280,600	ステップ 2 段	¥55,000	合計	¥608,800	 <table border="1"> <tr><td>デッキ</td><td>¥346,850</td></tr> <tr><td>デッキフェンス</td><td>¥331,700</td></tr> <tr><td>ステップ 2 段</td><td>¥55,000</td></tr> <tr><td>合計</td><td>¥733,550</td></tr> </table>	デッキ	¥346,850	デッキフェンス	¥331,700	ステップ 2 段	¥55,000	合計	¥733,550	 <table border="1"> <tr><td>デッキ</td><td>¥432,550</td></tr> <tr><td>デッキフェンス</td><td>¥382,800</td></tr> <tr><td>ステップ 2 段</td><td>¥55,000</td></tr> <tr><td>合計</td><td>¥870,350</td></tr> </table>	デッキ	¥432,550	デッキフェンス	¥382,800	ステップ 2 段	¥55,000	合計	¥870,350
デッキ	¥273,200																										
デッキフェンス	¥280,600																										
ステップ 2 段	¥55,000																										
合計	¥608,800																										
デッキ	¥346,850																										
デッキフェンス	¥331,700																										
ステップ 2 段	¥55,000																										
合計	¥733,550																										
デッキ	¥432,550																										
デッキフェンス	¥382,800																										
ステップ 2 段	¥55,000																										
合計	¥870,350																										
8 尺	 <table border="1"> <tr><td>デッキ</td><td>¥290,000</td></tr> <tr><td>デッキフェンス</td><td>¥280,600</td></tr> <tr><td>ステップ 2 段</td><td>¥55,000</td></tr> <tr><td>合計</td><td>¥625,600</td></tr> </table>	デッキ	¥290,000	デッキフェンス	¥280,600	ステップ 2 段	¥55,000	合計	¥625,600	 <table border="1"> <tr><td>デッキ</td><td>¥368,850</td></tr> <tr><td>デッキフェンス</td><td>¥331,700</td></tr> <tr><td>ステップ 2 段</td><td>¥55,000</td></tr> <tr><td>合計</td><td>¥755,550</td></tr> </table>	デッキ	¥368,850	デッキフェンス	¥331,700	ステップ 2 段	¥55,000	合計	¥755,550	 <table border="1"> <tr><td>デッキ</td><td>¥459,700</td></tr> <tr><td>デッキフェンス</td><td>¥382,800</td></tr> <tr><td>ステップ 2 段</td><td>¥55,000</td></tr> <tr><td>合計</td><td>¥897,550</td></tr> </table>	デッキ	¥459,700	デッキフェンス	¥382,800	ステップ 2 段	¥55,000	合計	¥897,550
デッキ	¥290,000																										
デッキフェンス	¥280,600																										
ステップ 2 段	¥55,000																										
合計	¥625,600																										
デッキ	¥368,850																										
デッキフェンス	¥331,700																										
ステップ 2 段	¥55,000																										
合計	¥755,550																										
デッキ	¥459,700																										
デッキフェンス	¥382,800																										
ステップ 2 段	¥55,000																										
合計	¥897,550																										
9 尺	 <table border="1"> <tr><td>デッキ</td><td>¥302,750</td></tr> <tr><td>デッキフェンス</td><td>¥280,600</td></tr> <tr><td>ステップ 2 段</td><td>¥55,000</td></tr> <tr><td>合計</td><td>¥638,350</td></tr> </table>	デッキ	¥302,750	デッキフェンス	¥280,600	ステップ 2 段	¥55,000	合計	¥638,350	 <table border="1"> <tr><td>デッキ</td><td>¥386,800</td></tr> <tr><td>デッキフェンス</td><td>¥331,700</td></tr> <tr><td>ステップ 2 段</td><td>¥55,000</td></tr> <tr><td>合計</td><td>¥773,500</td></tr> </table>	デッキ	¥386,800	デッキフェンス	¥331,700	ステップ 2 段	¥55,000	合計	¥773,500	 <table border="1"> <tr><td>デッキ</td><td>¥482,900</td></tr> <tr><td>デッキフェンス</td><td>¥382,800</td></tr> <tr><td>ステップ 2 段</td><td>¥55,000</td></tr> <tr><td>合計</td><td>¥920,700</td></tr> </table>	デッキ	¥482,900	デッキフェンス	¥382,800	ステップ 2 段	¥55,000	合計	¥920,700
デッキ	¥302,750																										
デッキフェンス	¥280,600																										
ステップ 2 段	¥55,000																										
合計	¥638,350																										
デッキ	¥386,800																										
デッキフェンス	¥331,700																										
ステップ 2 段	¥55,000																										
合計	¥773,500																										
デッキ	¥482,900																										
デッキフェンス	¥382,800																										
ステップ 2 段	¥55,000																										
合計	¥920,700																										

3.0 間



デッキ	¥408,100
デッキフェンス	¥380,800
ステップ 2 段	¥55,000
合 計	¥843,900

3.5 間



デッキ	¥478,550
デッキフェンス	¥380,800
ステップ 2 段	¥55,000
合 計	¥914,350

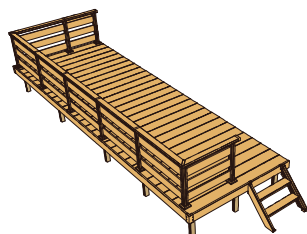
4.0 間



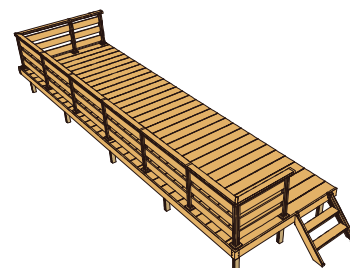
デッキ	¥531,950
デッキフェンス	¥431,900
ステップ 2 段	¥55,000
合 計	¥1,018,850



デッキ	¥499,250
デッキフェンス	¥433,900
ステップ 2 段	¥55,000
合 計	¥988,150



デッキ	¥584,550
デッキフェンス	¥433,900
ステップ 2 段	¥55,000
合 計	¥1,073,450



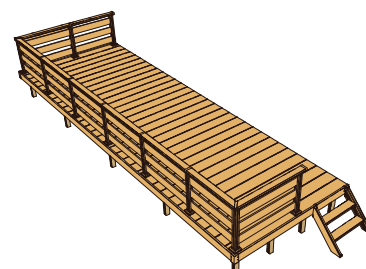
デッキ	¥651,050
デッキフェンス	¥485,000
ステップ 2 段	¥55,000
合 計	¥1,191,050



デッキ	¥531,650
デッキフェンス	¥433,900
ステップ 2 段	¥55,000
合 計	¥1,020,550



デッキ	¥622,150
デッキフェンス	¥433,900
ステップ 2 段	¥55,000
合 計	¥1,111,050



デッキ	¥693,850
デッキフェンス	¥485,000
ステップ 2 段	¥55,000
合 計	¥1,233,850



デッキ	¥559,050
デッキフェンス	¥433,900
ステップ 2 段	¥55,000
合 計	¥1,047,950



デッキ	¥653,800
デッキフェンス	¥433,900
ステップ 2 段	¥55,000
合 計	¥1,142,700

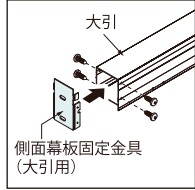


デッキ	¥729,750
デッキフェンス	¥485,000
ステップ 2 段	¥55,000
合 計	¥1,269,750

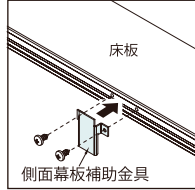
構造図 主な組立て取付部品

基本デッキ

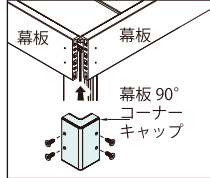
側面幕板固定金具



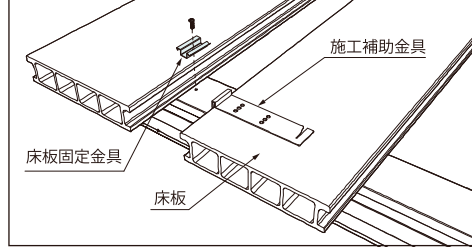
側面幕板補助金具



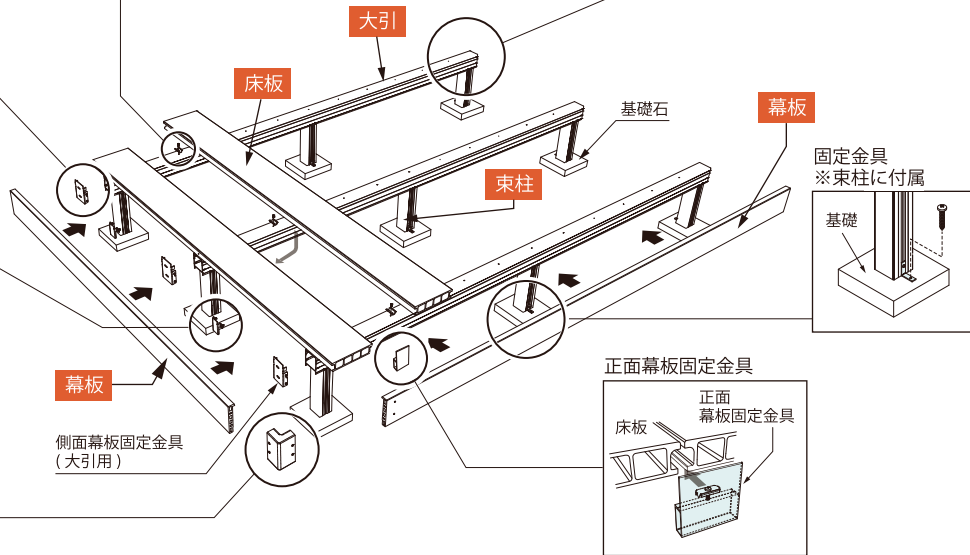
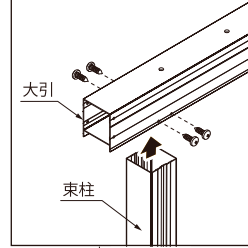
幕板 90° コーナーキャップ



床板固定金具



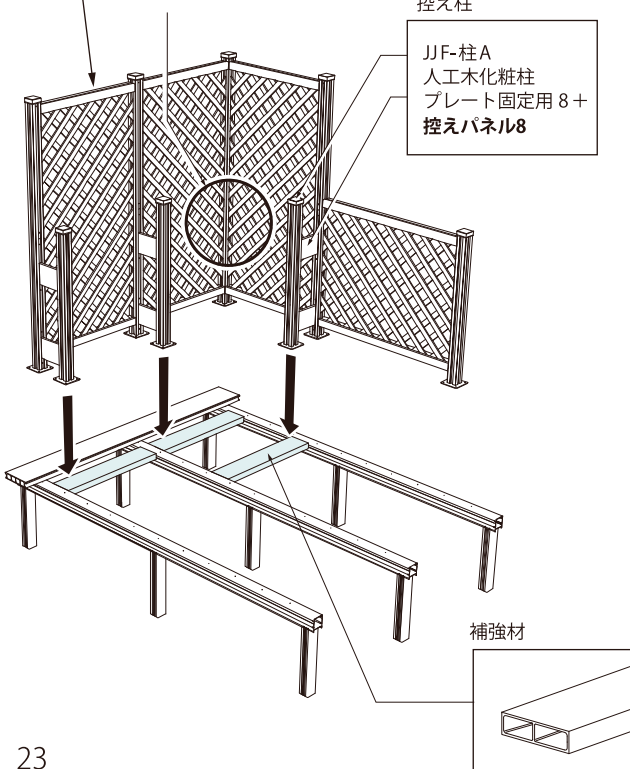
大引と束柱



H1800 高尺フェンス

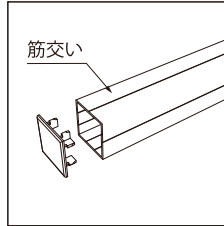
JJF-A1・A2 H1800

コーナー部には
控え柱はいりません。

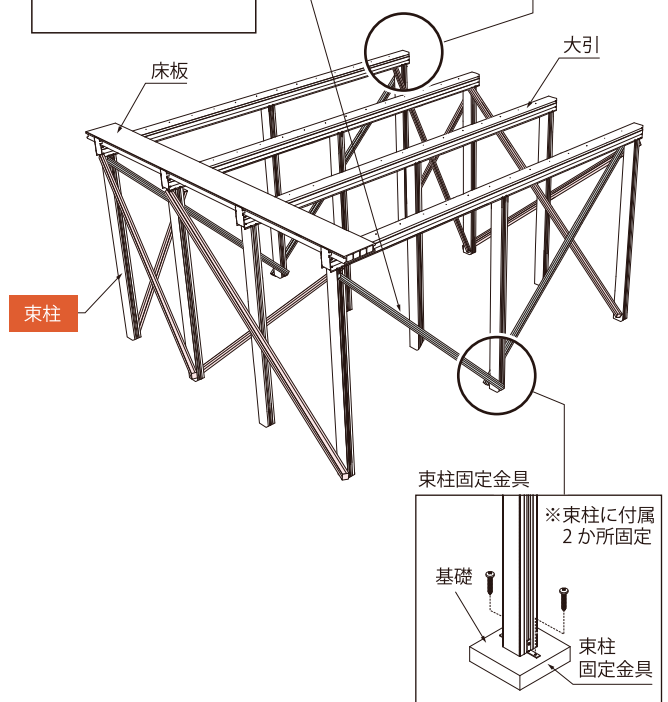
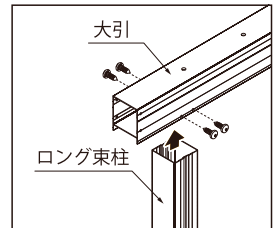


ロング束柱

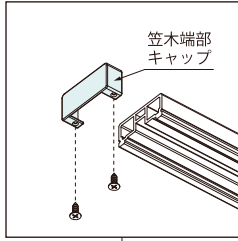
筋交い



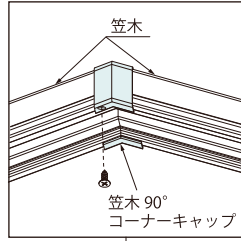
ロング束柱



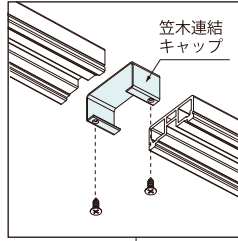
笠木端部キャップ



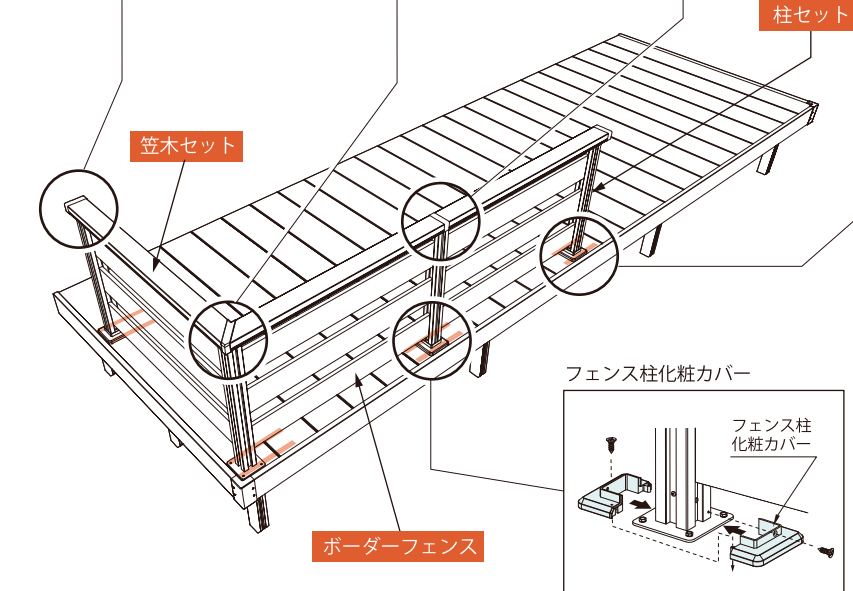
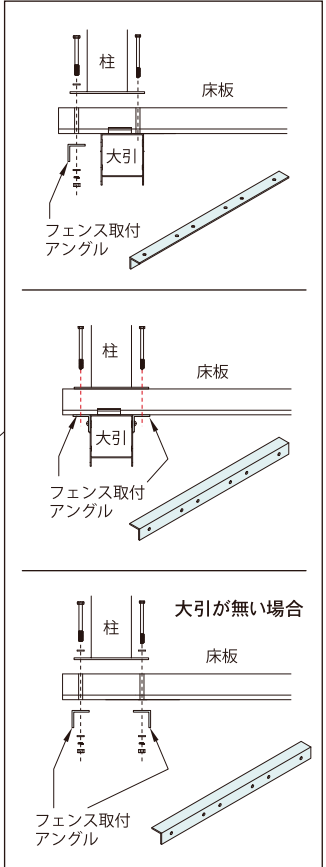
笠木 90°コーナーキャップ



笠木連結キャップ

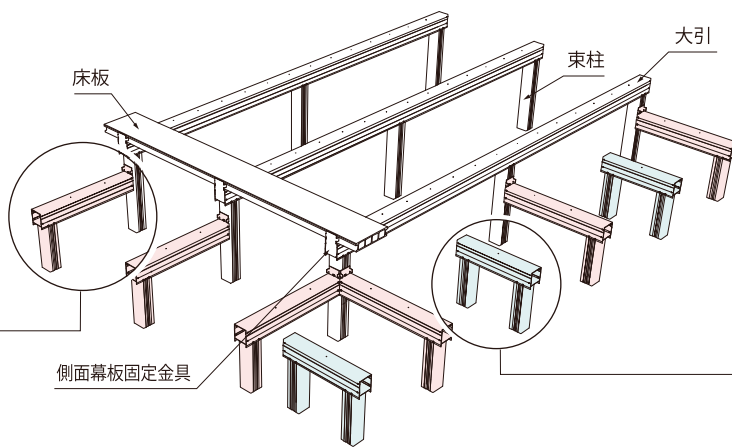
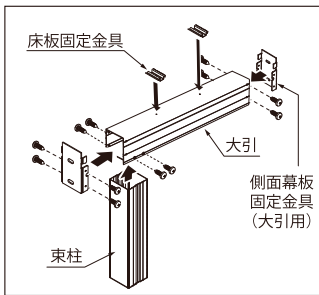


フェンス取付アングル

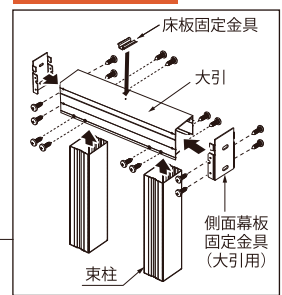


フリーステップ

フレームA (束柱接続)

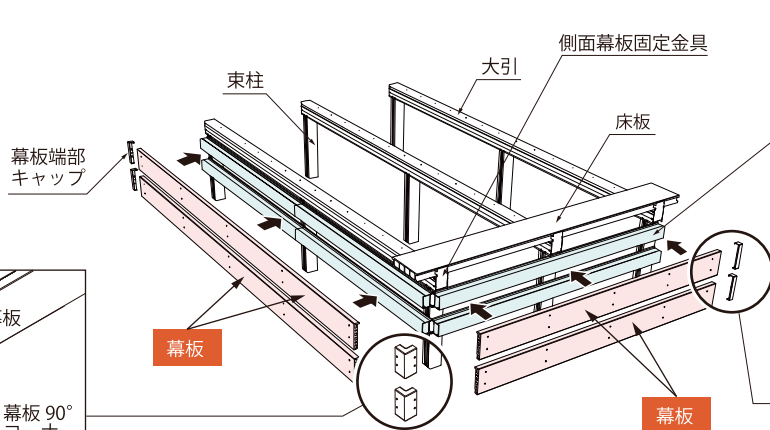
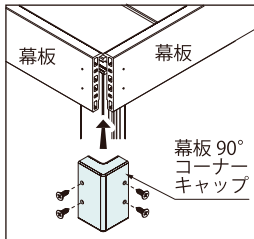


フレームB (独立)

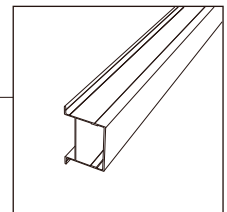


多段幕板

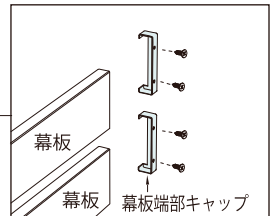
幕板 90°コーナーキャップ



多段幕板取付けフレーム



幕板端部キャップ

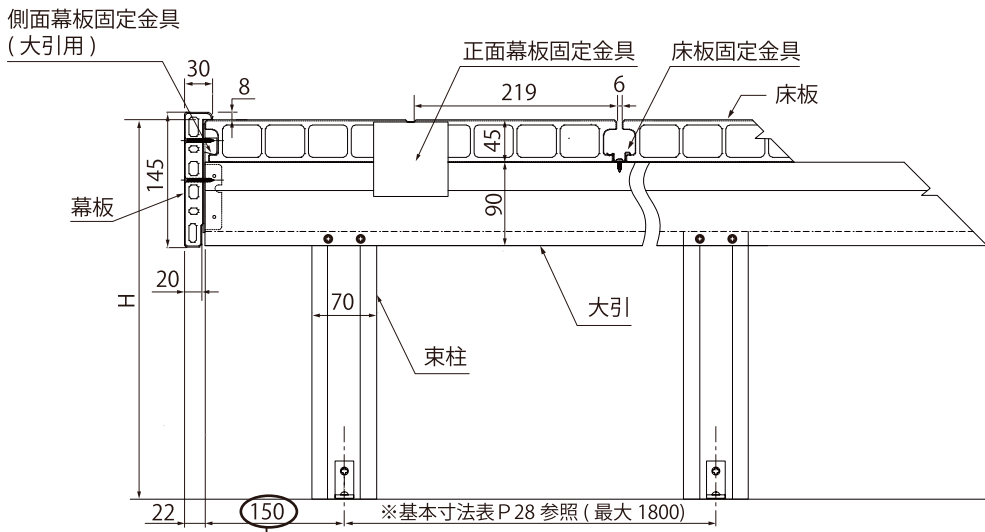


■納り図

(単位:mm)

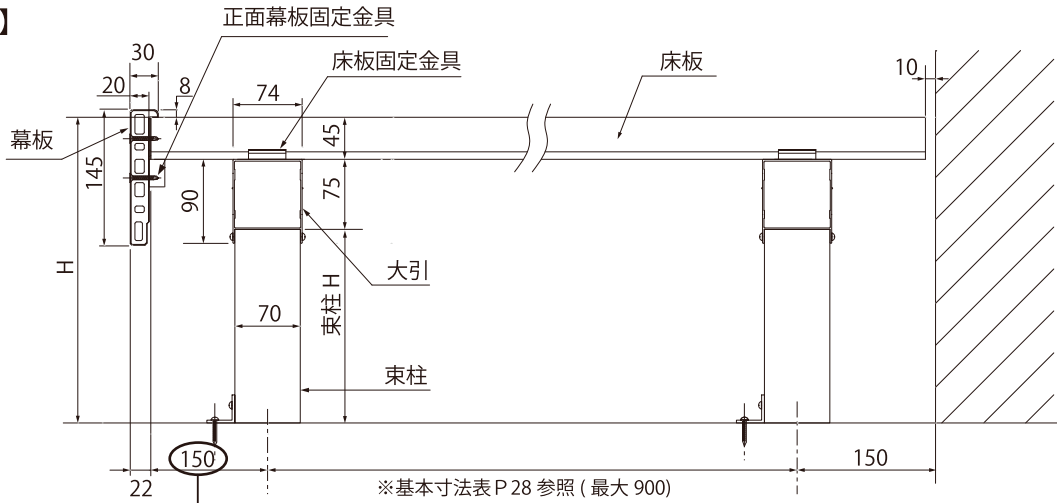
■基本納り図

【正面】



※多段幕板設置の場合は必ず90mmにしてください。

【側面】



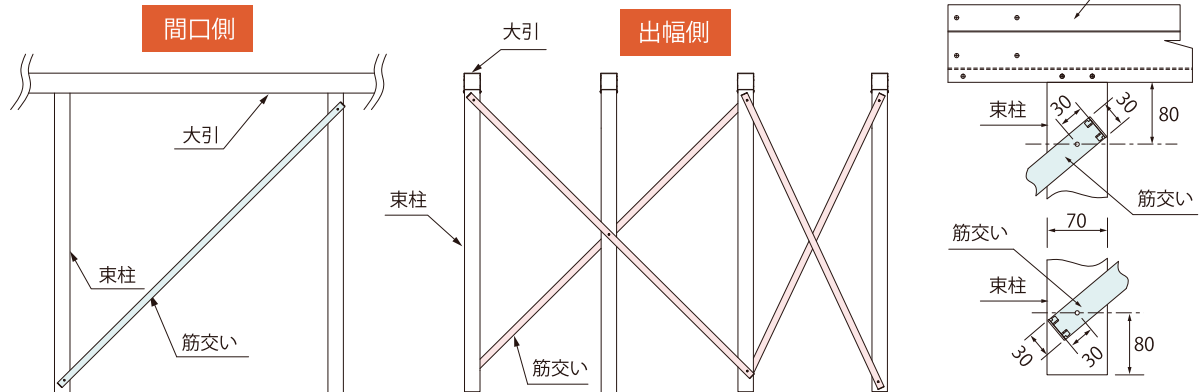
※多段幕板設置の場合は必ず90mmにしてください。

■フェンスを取付ける場合は 103 ~ 161mm を推奨。取付けやすくなります。
 ※フェンス取付け可能範囲 84 ~ 200mm
 ※フェンス無しの場合 60 ~ 200mm

※多段幕板設置の場合は必ず90mmにしてください。

(単位:mm)

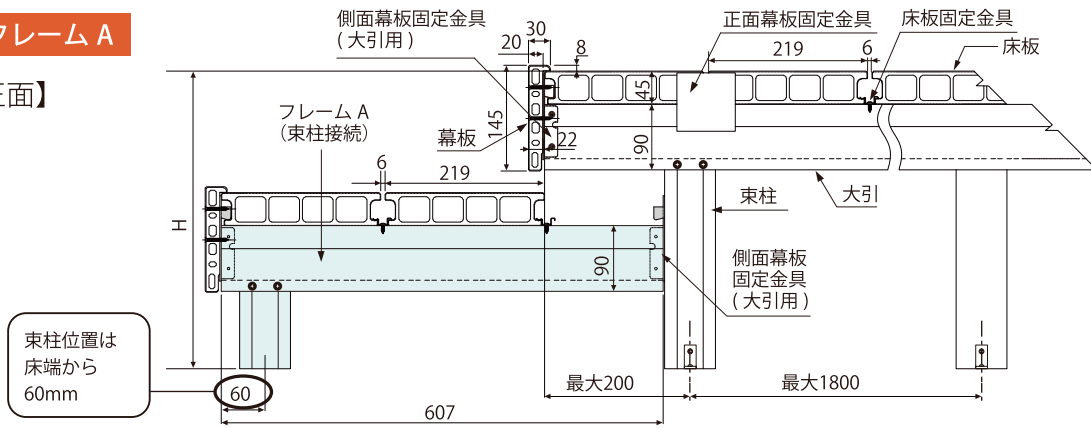
■ロング束柱(筋交い)納り図



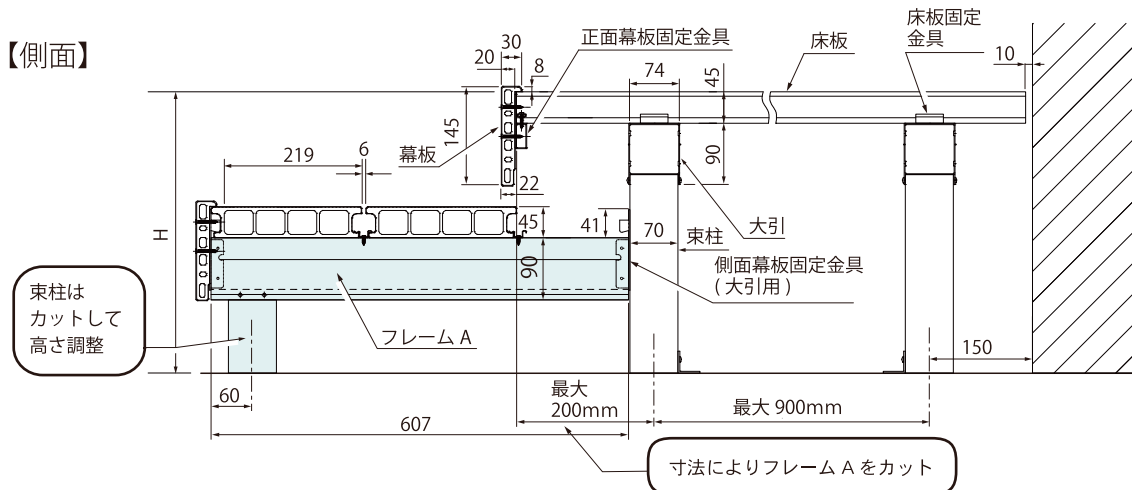
■ フリーステップ納り図

フレーム A

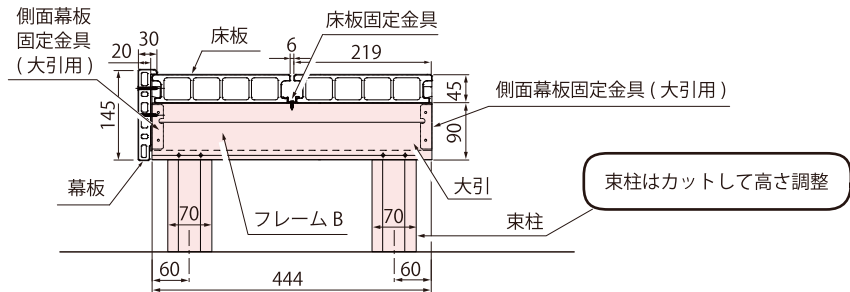
【正面】



【側面】



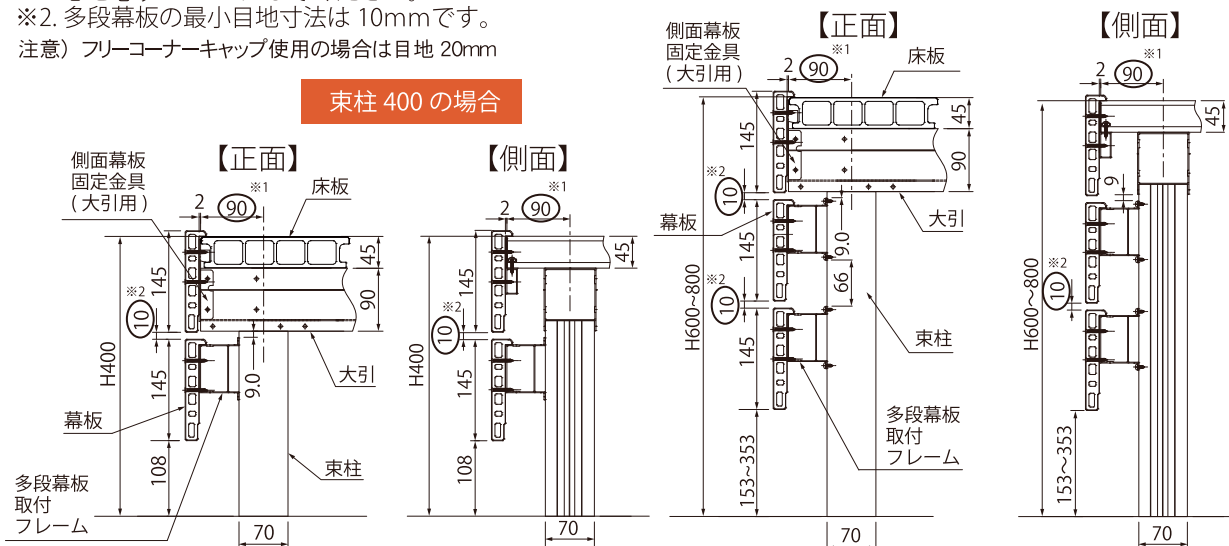
フレーム B



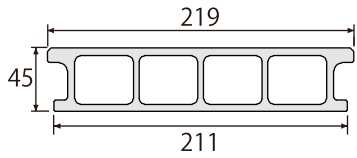
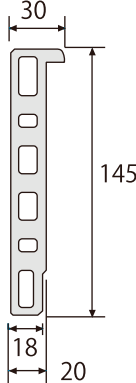
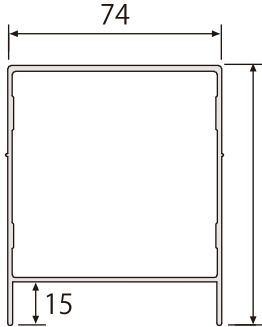
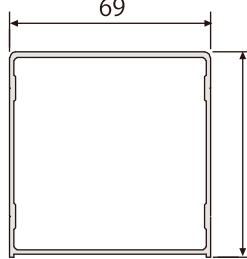
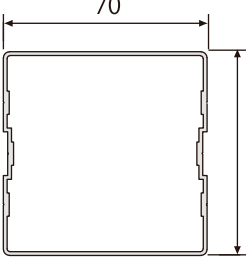
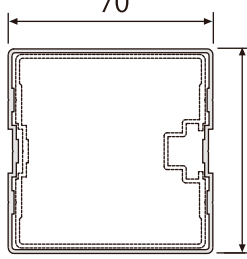
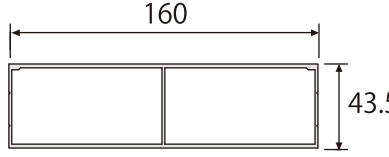
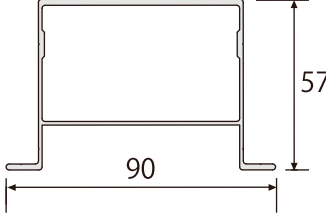
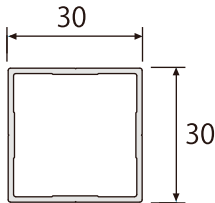
■ 多段幕板納り図

- ※1. 多段幕板の場合は、床板の端部から束柱芯を必ず 90mm にしてください。
- ※2. 多段幕板の最小目地寸法は 10mm です。
- 注意) フリーコーナーキャップ使用の場合は目地 20mm

束柱 600・800 の場合

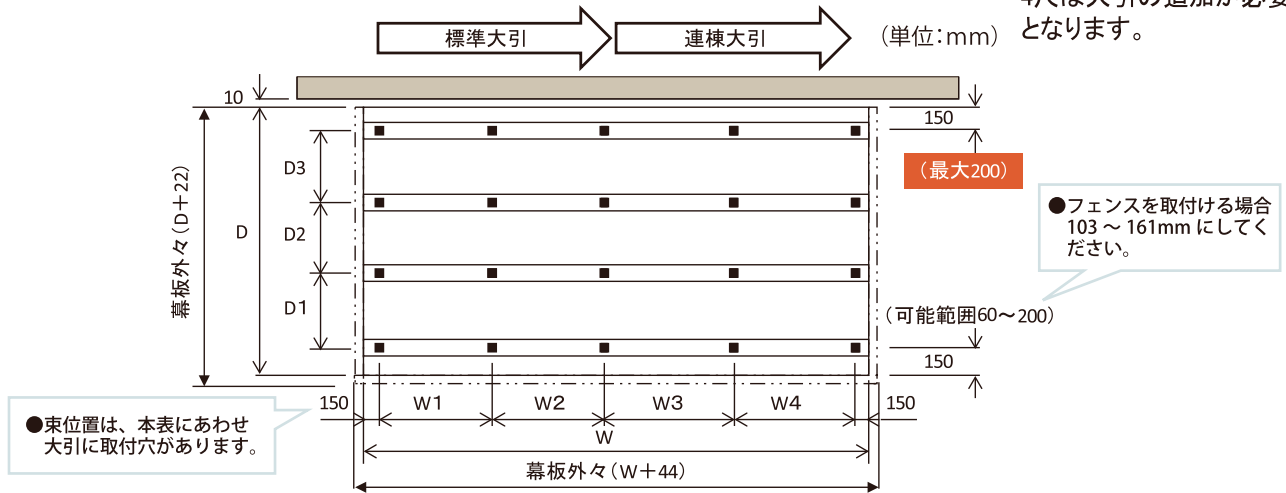


主要部材断面寸法図

床板	幕板	大引
		
大引スリーブ材	束柱	調整束柱
		
補強材	多段幕板フレーム	筋交い
		

基本寸法表

注意：多段幕板取付の場合は本表と相違します。
4尺は大引の追加が必要となります。



	床板外々 =大引長 W	幕板外々 (キャップ厚含まず) W+44	東柱位置						大引・幕板の組合せ ●東柱数、幕板固定か所数最少の組合せ *幕板はカットして寸法調整します。
			標準大引側⇔連棟用大引側						
			W1	W2	W3	W4	W5	W6	
1.5間	2694	2738	1197	1197					大引：1.5間 幕板：2782
2.0間	3594	3638	1647	1647					大引：2間 幕板：1882×2
2.5間	4494	4538	1197	1347	1650				大引：1.5間+1間(連棟) 幕板：2782+1882
3.0間	5394	5438	1647	1797	1650				大引：2間+1間(連棟) 幕板：2782×2
3.5間	6294	6338	1647	1797	1275	1275			大引：2間+1.5間(連棟) 幕板：2782+1882×2
4.0間	7194	7238	1647	1797	1725	1725			大引：2間+2間(連棟) 幕板：2782×2+1882
4.5間	8094	8138	1647	1797	1275	1425	1650		大引：2間+1.5間(連棟)+1間(連棟) 幕板：2782×3
5.0間	8994	9038	1647	1797	1275	1425	1275	1275	大引：2間+1.5間(連棟)×2 幕板：2782×2+1882×2

●大引に東柱固定穴があります。
●大引連棟部には、必ず東柱を設置します。

	床板出幅 D	幕板外出幅 (キャップ厚含まず) D+22	大引位置						床板・幕板の組合せ *床板連棟は千鳥張り *幕板はカットして寸法調整します。
			外側⇔躯体側						
			D1	D2	D3	D4	D5	D6	
3尺	900	922	600						床板：900 幕板：1882用/2 *切断
4尺	1200	1222	900						床板：1200 幕板：2782用/2 *切断
5尺	1500	1522	600	600					床板：1500 幕板：1882
6尺	1800	1822	750	750					床板：1800 幕板：1882
7尺	2106	2128	753	300	753				床板：900+1200 幕板：2782
8尺	2406	2428	753	600	753				床板：900+1500 幕板：2782
9尺	2700	2722	800	800	800				床板：2700 幕板：2782
12尺	3606	3628	750	900	900	750			床板：900+2700 幕板：1882+1882

【w設定】

- 上記表に順じ、大引に東取付穴及び床板固定穴があてます。
- 東移動する場合 束ピッチ≦1800mm

【D設定】

- 床前端～大引⇒標準150mm
フェンス取付けの場合) 103mm～161mm
フェンス無しの場合) 60mm～200mm
- 大引ピッチ最大900mm
- 床板連結の場合は必ず千鳥張り。



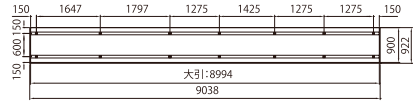










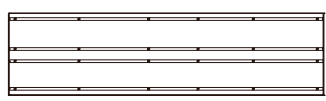
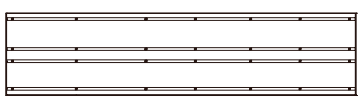
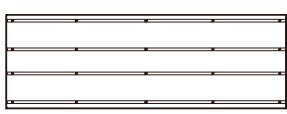
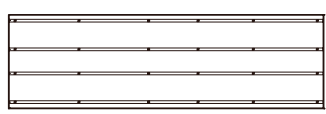
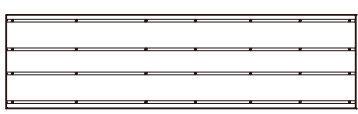



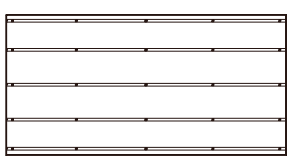
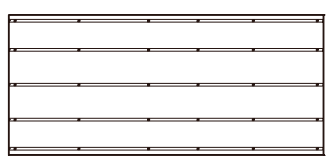
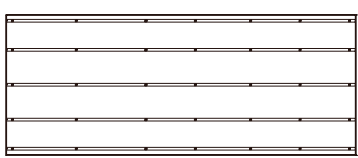
【幕板連棟】

- 出幅方向は、大引センターで連棟。
- 正面は、幕板固定金具センターで連棟。

基本位置伏図 (標準) ※多段幕板の仕様は本図とは相違します。

	1.5 間	2.0 間	2.5 間	3.0 間	3.5 間
3 尺					
4 尺					
5 尺					
6 尺					
7 尺					
8 尺					
9 尺					
12 尺					

(単位: mm)



	4.0 間	4.5 間	5.0 間
3 尺			
4 尺			
5 尺			
6 尺			
7 尺			
8 尺			
9 尺			
12 尺			

人工木デッキ風雅 (ふうが) 部材一覧

色表示…人工木⇒MC：モカ DB：ダークブラウン
アルミ型材及び部品⇒LB：ライトブラウン、AB：アッシュブラウン

呼称		入数	カラー	JAN	品番	価格	部材構成
床板	900	2	モカ(MC)	4524804144396	FAH10	¥9,400	
			ダークブラウン(DB)	4524804144402	FAH11		
	900	3	モカ(MC)	4524804144419	FAH12	¥14,100	
			ダークブラウン(DB)	4524804143924	FAH13		
	1200	2	モカ(MC)	4524804143931	FAH14	¥12,200	
			ダークブラウン(DB)	4524804143948	FAH15		
	1200	3	モカ(MC)	4524804143955	FAH16	¥18,300	
			ダークブラウン(DB)	4524804143962	FAH17		
	1500	2	モカ(MC)	4524804143979	FAH18	¥14,800	
			ダークブラウン(DB)	4524804143986	FAH19		
	1500	3	モカ(MC)	4524804143993	FAH20	¥22,200	
			ダークブラウン(DB)	4524804144006	FAH21		
1800	2	モカ(MC)	4524804144013	FAH22	¥18,400		
		ダークブラウン(DB)	4524804144020	FAH23			
1800	3	モカ(MC)	4524804144037	FAH24	¥27,600		
		ダークブラウン(DB)	4524804144044	FAH25			
2700	1	モカ(MC)	4524804144051	FAH26	¥13,400		
		ダークブラウン(DB)	4524804144068	FAH27			
2700	2	モカ(MC)	4524804144075	FAH28	¥26,800		
		ダークブラウン(DB)	4524804144082	FAH29			
幕板	1882	1	モカ(MC)	4524804112173	FAA30	¥7,800	
			ダークブラウン(DB)	4524804112180	FAA31		
	2782	1	モカ(MC)	4524804112234	FAA36	¥8,300	
			ダークブラウン(DB)	4524804112241	FAA37		
大引	標準 1.0間 (L1794)	1	アッシュ ラウン(AB)	4524804144112	FAH32	¥11,000	※標準 1.0間(1本入)は異形納まりや、ローステップ等製作時にご使用ください。 大引スリーブ 連棟用にはナベドリルねじ入
	標準 1.5間 (L2694)	2		4524804144129	FAH33	¥28,500	
		3		4524804144136	FAH34	¥42,500	
	標準 2.0間 (L3594)	2		4524804144143	FAH35	¥37,500	
		3		4524804144150	FAH36	¥56,000	
	連棟 1.0間 (L1800)	2		4524804144167	FAH37	¥22,000	
		3		4524804144174	FAH38	¥33,000	
	連棟 1.5間 (L2700)	2		4524804144181	FAH39	¥31,000	
		3		4524804144198	FAH40	¥46,300	
	連棟 2.0間 (L3600)	2		4524804144204	FAH41	¥40,000	
		3		4524804144211	FAH42	¥59,500	
	束柱	H400		3	アッシュ ラウン(AB)	4524804112395	
4			4524804112401	FAA53		¥8,400	
H600		3	4524804112418	FAA54		¥8,400	
		4	4524804112425	FAA55		¥11,200	
調整束柱		3	4524804112432	FAA56		¥10,500	
		4	4524804112449	FAA57		¥14,000	
ロング束柱	H800	3	アッシュ ラウン(AB)	4524804144372	FAH58	¥12,000	 ロング束柱 筋交い ナベドリルねじ入
		4		4524804144389	FAH59	¥16,000	
	筋交い	4		4524804128167	FAA91	¥22,000	
		6		4524804128174	FAA92	¥33,000	
	H1500	3		4524804128143	FAA89	¥25,500	
		4		4524804128150	FAA90	¥34,000	
	筋交い	4		4524804128167	FAA91	¥22,000	
		6		4524804128174	FAA92	¥33,000	
床板固定金具	5	アッシュ ラウン(AB)	4524804112456	FAA58	¥950	 ナベドリルねじ入	
	30		4524804112463	FAA59	¥5,700		
	40		4524804112470	FAA60	¥7,600		
施工補助部品	1	-	4524804144365	FAH57	¥2,100	施工補助治具 補修用サンドペーパー ドリル(電動ドライバー用) 取付説明書・取扱説明書	
側面幕板固定金具 (大引用)	4	アッシュ ラウン(AB)	4524804112494	FAA62	¥3,900	 ナベドリル・サラドリルねじ入	
	6		4524804112500	FAA63	¥5,800		
側面幕板補助金具	3	アッシュ ラウン(AB)	4524804112517	FAA64	¥1,700	 ナベタッピング・サラドリルねじ入	
	4		4524804112524	FAA65	¥2,200		
正面幕板固定金具	3	アッシュ ラウン(AB)	4524804128181	FAA93	¥1,700	 サラドリルねじ入	
	4		4524804128198	FAA94	¥2,200		

色表示…人工木⇒MC：モカ DB：ダークブラウン
 アルミ形材及び部品⇒LB：ライトブラウン、AB：アッシュブラウン、BR：ブラウン、BK：ブラック

呼称	入数	カラー	JAN	品番	価格	部材構成
デッキ基本部材 幕板 90° 出隅 コーナーキャップ	1	ライトブラウン(LB) デッキ本体色MC用	4524804142156	FAH70	¥600	 サラタッピングねじ入
		アッシュブラウン(AB) デッキ本体色DB用	4524804112562	FAA68		
幕板連結キャップ	1	ライトブラウン(LB) デッキ本体色MC用	4524804142170	FAH72	¥600	 ナベタッピングねじ入
		アッシュブラウン(AB) デッキ本体色DB用	4524804112609	FAA70		

呼称	入数	カラー	JAN	品番	価格	部材構成	
オプション部材	幕板90° 入隅 コーナーキャップ	ライトブラウン(LB) デッキ本体色MC用	4524804144341	FAH55	¥1,800	 サラタッピングねじ入	
		アッシュブラウン(AB) デッキ本体色DB用	4524804144334	FAH54			
	幕板フリー コーナーキャップ	1	ライトブラウン(LB) デッキ本体色MC用	4524804142187	FAH73	¥1,000	※90° 以外の コーナーに使用  サラタッピングねじ入
			アッシュブラウン(AB) デッキ本体色DB用	4524804112586	FAA69		
	幕板端部キャップ	1	ライトブラウン(LB) デッキ本体色MC用	4524804142163	FAH71	¥700	 サラタッピングねじ入
			アッシュブラウン(AB) デッキ本体色DB用	4524804128204	FAA95		
	束柱固定金具追加セット	8	-	4524804112166	FAA99	¥4,400	 ナベドリルねじ入
	大引スリーブ追加セット	1	アッシュブラウン(AB)	4524804144228	FAH43	¥2,800	 サラタッピングねじ入
	躯体取付アングル(L1800)	1	アッシュブラウン(AB)	4524804112616	FAA71	¥5,900	※躯体と大引の距離が 200mm以上の際に 躯体に取付け。  六角タッピングねじ入
	補強材(L1800)	1	アッシュブラウン(AB)	4524804112623	FAA72	¥19,300	※デッキの隅切りや H1800フェンス控え柱の 補助材として追加。  サラドリル・ナベドリルねじ入
	多段幕板取付フレーム (L2200)	2	アッシュブラウン(AB)	4524804128211	FAA96	¥23,000	 サラドリル・ナベドリルねじ入
	床板幅詰め用スペーサー (L1100)	2	ブラック(BK)	4524804112111	FAA83	¥4,100	※床板縦切り用 インナー材。  サラタッピング・ナベタッピングねじ入
	床板直止め用ねじ	10	ブラウン(BR)	4524804112128	FAA84	¥600	φ4.2×55mmサラタッピングねじ
	床板キャップ	2	アッシュブラウン(AB) デッキ本体色DB用	4524804144099	FAH30	¥1,000	
			ライトブラウン(LB) デッキ本体色MC用	4524804144105	FAH31		
	点検口	1	モカ(MC)	4524804144310	FAH52	¥49,000	受けアングル・連結アングル 床板キャップ・床板固定金具 ・ねじ入 
			ダークブラウン(DB)	4524804144327	FAH53		
	ステップ	H400 (1段)	モカ(MC)	4524804144235	FAH44	¥38,000	 1段 3段 2段
			ダークブラウン(DB)	4524804144242	FAH45		
H600 (2段)		モカ(MC)	4524804144259	FAH46	¥55,000		
		ダークブラウン(DB)	4524804144266	FAH47			
H800 (3段)	モカ(MC)	4524804144273	FAH48	¥69,600			
	ダークブラウン(DB)	4524804144280	FAH49				
正面幕板下止め固定金具	2	アッシュブラウン(AB)	4524804144358	FAH56	¥1,200	 サラドリル・ナベタッピングねじ入	
フリー ステップ (H400)	フレームA (束柱接続)	1	アッシュブラウン(AB)	4524804144297	FAH50	¥11,000	※幕板固定、床板固定金具 など全ての金具・ねじは 同梱。幕板キャップ類は 拾い出し必要。 
	フレームB (独立)	1	アッシュブラウン(AB)	4524804144303	FAH51	¥11,500	

規格表

間口1.5間

色表示…人工木⇒MC：モカ・DB：ダークブラウン
アルミ形材及び部品⇒LB：ライトブラウン・AB：アッシュブラウン

商品	入数	色	J A N	品番	出幅 価格	3尺	4尺	5尺	6尺	7尺	8尺	9尺	12尺	
床板	900	2	MC 4524804144396 DB 4524804144402	FAH10 FAH11	¥9,400									
		3	MC 4524804144419 DB 4524804143924	FAH12 FAH13	¥14,100	4				4	4		4	
	1200	2	MC 4524804143931 DB 4524804143948	FAH14 FAH15	¥12,200									
		3	MC 4524804143955 DB 4524804143962	FAH16 FAH17	¥18,300		4			4				
	1500	2	MC 4524804143979 DB 4524804143986	FAH18 FAH19	¥14,800									
		3	MC 4524804143993 DB 4524804144006	FAH20 FAH21	¥22,200			4			4			
	1800	2	MC 4524804144013 DB 4524804144020	FAH22 FAH23	¥18,400									
		3	MC 4524804144037 DB 4524804144044	FAH24 FAH25	¥27,600				4					
	2700	1	MC 4524804144051 DB 4524804144068	FAH26 FAH27	¥13,400									
		2	MC 4524804144075 DB 4524804144082	FAH28 FAH29	¥26,800								6	6
	幕板	1882	1	MC 4524804112173 DB 4524804112180	FAA30 FAA31	¥7,800	1			2	2			4
		2782	1	MC 4524804112234 DB 4524804112241	FAA36 FAA37	¥8,300	1	2	1	1	3	3	3	1
	大引	標準 1.0間	1	AB 4524804144112	FAH32	¥11,000	フリープラン時やローステップ現場制作時の役物としてご使用ください。							
		標準 1.5間	2	AB 4524804144129	FAH33	¥28,500	1	1			2	2	2	1
3			AB 4524804144136	FAH34	¥42,500			1	1				1	
標準 2.0間		2	AB 4524804144143	FAH35	¥37,500									
		3	AB 4524804144150	FAH36	¥56,000									
連棟 1.0間		2	AB 4524804144167	FAH37	¥22,000									
		3	AB 4524804144174	FAH38	¥33,000									
連棟 1.5間		2	AB 4524804144181	FAH39	¥31,000									
		3	AB 4524804144198	FAH40	¥46,300									
連棟 2.0間		2	AB 4524804144204	FAH41	¥40,000									
	3	AB 4524804144211	FAH42	¥59,500										
選択部材	束柱 H400	3	AB 4524804112395	FAA52	¥6,300	2	2	3	3				1	
		4	AB 4524804112401	FAA53	¥8,400					3	3	3	3	
	束柱 H600	3	AB 4524804112418	FAA54	¥8,400	2	2	3	3				1	
		4	AB 4524804112425	FAA55	¥11,200					3	3	3	3	
	調整束柱	3	AB 4524804112432	FAA56	¥10,500	2	2	3	3				1	
		4	AB 4524804112449	FAA57	¥14,000					3	3	3	3	
	ロング束柱 H800	3	AB 4524804144372	FAH58	¥12,000	2	2	3	3				1	
		4	AB 4524804144389	FAH59	¥16,000					3	3	3	3	
	ロング束柱 H1500	4	AB 4524804128167	FAA91	¥22,000	2	2	1	1	1				
		6	AB 4524804128174	FAA92	¥33,000			1	1	1	2	2	2	
		3	AB 4524804128143	FAA89	¥25,500	2	2	3	3				1	
		4	AB 4524804128150	FAA90	¥34,000					3	3	3	3	
4		AB 4524804128167	FAA91	¥22,000	2	2			2	2	2	4		
6		AB 4524804128174	FAA92	¥33,000			2	2	1	1	1			
床板固定金具	5	AB 4524804112456	FAA58	¥950				1	1			1		
	30	AB 4524804112463	FAA59	¥5,700	1	1	1	1	2	2		1		
	40	AB 4524804112470	FAA60	¥7,600								1		
施工補助部品	AB	4524804144365	FAH57	¥2,100	1	1	1	1	1	1	1	1		
側面幕板固定金具 (大引用)	4	AB 4524804112494	FAA62	¥3,900	1	1			2	2	2	1		
	6	AB 4524804112500	FAA63	¥5,800			1	1				1		
側面幕板補助金具	3	AB 4524804112517	FAA64	¥1,700	1	1					2	2		
	4	AB 4524804112524	FAA65	¥2,200				1	1	1		2		
正面幕板固定金具	3	AB 4524804128181	FAA93	¥1,700	2	2	2	2	2	2	2	2		
	4	AB 4524804128198	FAA94	¥2,200										
幕板90° コーナキャップ	1	LB 4524804142156 AB 4524804112562	FAB70 FAA68	¥600	2	2	2	2	2	2	2	2		
	1	LB 4524804142170 AB 4524804112609	FAB72 FAA70	¥600								2		
梱包数					ロング束柱以外	17	17	20	20	26	27	25	34	
					H800ロング束柱	19	19	22	22	28	29	27	36	
					H1500ロング束柱	19	19	22	22	29	30	28	38	
セット価格					束柱H400使用	¥131,600	¥148,900	¥195,450	¥217,050	¥264,800	¥281,600	¥294,350	¥394,500	
					束柱H600使用	¥135,800	¥153,100	¥201,750	¥223,350	¥273,200	¥290,000	¥302,750	¥405,000	
					調整束柱使用	¥140,000	¥157,300	¥208,050	¥229,650	¥281,600	¥298,400	¥311,150	¥415,500	
					ロング束柱H1500使用	¥187,000	¥204,300	¥267,550	¥289,150	¥342,600	¥370,400	¥383,150	¥489,000	
					ロング束柱H800使用	¥214,000	¥231,300	¥319,050	¥340,650	¥418,600	¥435,400	¥448,150	¥578,500	

規格表

間口2.0間

色表示…人工木⇒MC：モカ・DB：ダークブラウン
アルミ型材及び部品⇒LB：ライトブラウン・AB：アッシュブラウン

商品	入数	色	J A N	品番	出幅 価格	3尺	4尺	5尺	6尺	7尺	8尺	9尺	12尺	
床板	900	2	MC 4524804144396 DB 4524804144402	FAH10 FAH11	¥9,400	2				2	2		2	
		3	MC 4524804144419 DB 4524804143924	FAH12 FAH13	¥14,100	4				4	4		4	
	1200	2	MC 4524804143931 DB 4524804143948	FAH14 FAH15	¥12,200		2			2				
		3	MC 4524804143955 DB 4524804143962	FAH16 FAH17	¥18,300		4			4				
	1500	2	MC 4524804143979 DB 4524804143986	FAH18 FAH19	¥14,800			2			2			
		3	MC 4524804143993 DB 4524804144006	FAH20 FAH21	¥22,200			4			4			
	1800	2	MC 4524804144013 DB 4524804144020	FAH22 FAH23	¥18,400				2					
		3	MC 4524804144037 DB 4524804144044	FAH24 FAH25	¥27,600				4					
	2700	1	MC 4524804144051 DB 4524804144068	FAH26 FAH27	¥13,400									
		2	MC 4524804144075 DB 4524804144082	FAH28 FAH29	¥26,800							8	8	
	幕板	1882	1	MC 4524804112173 DB 4524804112180	FAA30 FAA31	¥7,800	3	2	4	4	2	2	2	6
		2782	1	MC 4524804112234 DB 4524804112241	FAA36 FAA37	¥8,300		1			2	2	2	
大引	標準 1.0間	1	AB 4524804144112	FAH32	¥11,000	フリープラン時やローステップ現場制作時の役物としてご使用ください。								
	標準 1.5間	2	AB 4524804144129	FAH33	¥28,500									
		3	AB 4524804144136	FAH34	¥42,500									
	標準 2.0間	2	AB 4524804144143	FAH35	¥37,500	1	1					2	1	
		3	AB 4524804144150	FAH36	¥56,000			1	1				1	
	連棟 1.0間	2	AB 4524804144167	FAH37	¥22,000									
		3	AB 4524804144174	FAH38	¥33,000									
	連棟 1.5間	2	AB 4524804144181	FAH39	¥31,000									
		3	AB 4524804144198	FAH40	¥46,300									
	連棟 2.0間	2	AB 4524804144204	FAH41	¥40,000									
3		AB 4524804144211	FAH42	¥59,500										
選択部材	東柱	H400	3	AB 4524804112395	FAA52	¥6,300	2	2	3	3			1	
			4	AB 4524804112401	FAA53	¥8,400					3	3	3	
		H600	3	AB 4524804112418	FAA54	¥8,400	2	2	3	3		3	1	
	調整東柱		4	AB 4524804112425	FAA55	¥11,200					3	3	3	
			3	AB 4524804112432	FAA56	¥10,500	2	2	3	3			1	
			4	AB 4524804112449	FAA57	¥14,000					3	3	3	
	ロング東柱	H800	3	AB 4524804144372	FAH58	¥12,000	2	2	3	3			1	
			4	AB 4524804144389	FAH59	¥16,000					3	3	3	
		筋交い	4	AB 4524804128167	FAA91	¥22,000	2	2	1	1				
	ロング東柱	筋交い	6	AB 4524804128174	FAA92	¥33,000			1	1	2	2	2	
			3	AB 4524804128143	FAA89	¥25,500	2	2	3	3			1	
		筋交い	4	AB 4524804128150	FAA90	¥34,000					3	3	3	
4			AB 4524804128167	FAA91	¥22,000	2	2			2	2	1		
		6	AB 4524804128174	FAA92	¥33,000			2	2	1	1	2		
床板固定金具			5	AB 4524804112456	FAA58	¥950			1	1	1	1		
	30	AB 4524804112463	FAA59	¥5,700	1	1			1	1	2	3		
	40	AB 4524804112470	FAA60	¥7,600			1	1	1	1				
施工補助部品		AB 4524804144365	FAH57	¥2,100	1	1	1	1	1	1	1	1		
側面幕板固定金具 (大引用)	4	AB 4524804112494	FAA62	¥3,900	1	1			2	2	2	1		
	6	AB 4524804112500	FAA63	¥5,800			1	1				1		
側面幕板補助金具	3	AB 4524804112517	FAA64	¥1,700	1	1				2	2			
	4	AB 4524804112524	FAA65	¥2,200			1	1	1			2		
正面幕板固定金具	3	AB 4524804128181	FAA93	¥1,700	3	3	3	3	3	3	3	3		
	4	AB 4524804128198	FAA94	¥2,200										
幕板90° コーナーキャップ	1	LB 4524804142156 AB 4524804112562	FAB70 FAA68	¥600	2	2	2	2	2	2	2	2		
	幕板連結キャップ	1	LB 4524804142170 AB 4524804112609	FAB72 FAA70	¥600	1	1	1	1	1	1	1	3	
梱包数		ロング東柱以外				22	22	25	25	34	35	30	42	
	H800ロング東柱				24	24	27	27	36	37	32	44		
	H1500ロング東柱				24	24	27	27	37	38	33	45		
セット価格	東柱H400使用				¥169,000	¥191,900	¥250,050	¥278,850	¥338,450	¥360,450	¥378,400	¥502,800		
	東柱H600使用				¥173,200	¥196,100	¥256,350	¥285,150	¥346,850	¥368,850	¥386,800	¥513,300		
	調整東柱使用				¥177,400	¥200,300	¥262,650	¥291,450	¥355,250	¥377,250	¥395,200	¥523,800		
	ロング東柱H800使用				¥224,400	¥247,300	¥322,150	¥350,950	¥427,250	¥449,250	¥467,200	¥597,300		
	ロング東柱H1500使用				¥251,400	¥274,300	¥373,650	¥402,450	¥492,250	¥514,250	¥532,200	¥686,800		

規格表

間口2.5間

色表示…人工木⇒MC：モカ・DB：ダークブラウン
アルミ形材及び部品⇒LB：ライトブラウン・AB：アッシュブラウン

商品	入数	色	J A N	品番	出幅 価格	3尺	4尺	5尺	6尺	7尺	8尺	9尺	12尺	
床板	900	MC	4524804144396	FAH10	¥9,400	1				1	1		1	
		DB	4524804144402	FAH11										
	3	MC	4524804144419	FAH12	¥14,100	6				6	6		6	
		DB	4524804143924	FAH13										
	1200	MC	4524804143931	FAH14	¥12,200		1				1			
		DB	4524804143948	FAH15										
	3	MC	4524804143955	FAH16	¥18,300		6				6			
		DB	4524804143962	FAH17										
	1500	MC	4524804143979	FAH18	¥14,800				1			1		
		DB	4524804143986	FAH19										
	3	MC	4524804143993	FAH20	¥22,200			6				6		
		DB	4524804144006	FAH21										
	1800	MC	4524804144013	FAH22	¥18,400				1					
		DB	4524804144020	FAH23										
3	MC	4524804144037	FAH24	¥27,600				6						
	DB	4524804144044	FAH25											
2700	MC	4524804144051	FAH26	¥13,400										
	DB	4524804144068	FAH27											
2	MC	4524804144075	FAH28	¥26,800							10	10		
	DB	4524804144082	FAH29											
幕板	1882	MC	4524804112173	FAA30	¥7,800	2	1	3	3	1	1	1	5	
		DB	4524804112180	FAA31										
2782	MC	4524804112234	FAA36	¥8,300	1	2	1	1	3	3	3	1		
	DB	4524804112241	FAA37											
大引	標準 1.0間	1	AB	4524804144112	FAH32	¥11,000	フリープラン時やローステップ現場制作時の役物としてご使用ください。							
	標準 1.5間	2	AB	4524804144129	FAH33	¥28,500	1	1		2	2	2	1	
		3	AB	4524804144136	FAH34	¥42,500			1	1			1	
	標準 2.0間	2	AB	4524804144143	FAH35	¥37,500								
		3	AB	4524804144150	FAH36	¥56,000								
	連棟 1.0間	2	AB	4524804144167	FAH37	¥22,000	1	1			2	2	1	
		3	AB	4524804144174	FAH38	¥33,000			1	1			1	
	連棟 1.5間	2	AB	4524804144181	FAH39	¥31,000								
		3	AB	4524804144198	FAH40	¥46,300								
	連棟 2.0間	2	AB	4524804144204	FAH41	¥40,000								
3		AB	4524804144211	FAH42	¥59,500									
選択 部材	東柱	H400	3	AB	4524804112395	FAA52	¥6,300							
			4	AB	4524804112401	FAA53	¥8,400	2	2	3	3	4	4	5
			3	AB	4524804112418	FAA54	¥8,400							
	H600	4	AB	4524804112425	FAA55	¥11,200	2	2	3	3	4	4	5	
		3	AB	4524804112432	FAA56	¥10,500								
		4	AB	4524804112449	FAA57	¥14,000	2	2	3	3	4	4	5	
	調整東柱	H800	3	AB	4524804144372	FAH58	¥12,000							
			4	AB	4524804144389	FAH59	¥16,000	2	2	3	3	4	4	5
			4	AB	4524804128167	FAA91	¥22,000	1	1	2	2	2	1	1
	ロング 束柱	筋交い	6	AB	4524804128174	FAA92	¥33,000	1	1	1	1	2	2	2
			3	AB	4524804128143	FAA89	¥25,500							
			4	AB	4524804128150	FAA90	¥34,000	2	2	3	3	4	4	5
H1500	筋交い	4	AB	4524804128167	FAA91	¥22,000			1	1			2	
		6	AB	4524804128174	FAA92	¥33,000	2	2	2	2	3	3	2	
		4	AB	4524804112456	FAA58	¥950					1	1	1	
床板固定金具	30	AB	4524804112463	FAA59	¥5,700				2	2	3	3	1	
	40	AB	4524804112470	FAA60	¥7,600	1	1					2	2	
	4	AB	4524804144365	FAH57	¥2,100	1	1	1	1	1	1	1	1	
施工補助部品	側面幕板固定金具 (大引用)	4	AB	4524804112494	FAA62	¥3,900	1	1		2	2	2	1	
側面幕板補助金具	3	AB	4524804112500	FAA63	¥5,800			1	1			1		
	3	AB	4524804112517	FAA64	¥1,700	1	1				2	2	2	
正面幕板固定金具	3	AB	4524804112524	FAA65	¥2,200			1	1	1			2	
	4	AB	4524804128181	FAA93	¥1,700	1	1	1	1	1	1	1	1	
幕板90°コーナークリップ	1	LB	4524804142156	FAB70	¥600	2	2	2	2	2	2	2	2	
		AB	4524804112562	FAA68										
幕板連結キャップ	1	LB	4524804142170	FAB72	¥600	1	1	1	1	1	1	1	3	
		AB	4524804112609	FAA70										
セット 価格	梱包数		ロング束柱以外			24	24	27	27	40	41	35	49	
			H800ロング束柱			26	26	30	30	43	44	38	52	
			H1500ロング束柱			26	26	30	30	43	44	38	53	
			東柱H400使用			¥208,400	¥236,900	¥309,800	¥345,800	¥421,350	¥448,550	¥471,700	¥624,450	
		東柱H600使用			¥214,000	¥242,500	¥318,200	¥354,200	¥432,550	¥459,750	¥482,900	¥638,450		
		調整東柱使用			¥219,600	¥248,100	¥326,600	¥362,600	¥443,750	¥470,950	¥494,100	¥652,450		
		ロング束柱H800使用			¥278,600	¥307,100	¥409,600	¥445,600	¥528,750	¥566,950	¥590,100	¥750,450		
		ロング束柱H1500使用			¥325,600	¥354,100	¥474,600	¥510,600	¥622,750	¥649,950	¥673,100	¥862,450		

規格表

間口3.0間

色表示…人工木⇒MC：モカ・DB：ダークブラウン
アルミ材及び部品⇒LB：ライトブラウン・AB：アッシュブラウン

商品	色	JAN	品番	出幅 価格	3尺	4尺	5尺	6尺	7尺	8尺	9尺	12尺		
					入数									
床板	900	MC	4524804144396	FAH10	¥9,400									
		DB	4524804144402	FAH11										
	3	MC	4524804144419	FAH12	¥14,100	8				8	8	8		
		DB	4524804143924	FAH13										
	1200	MC	4524804143931	FAH14	¥12,200									
		DB	4524804143948	FAH15										
	3	MC	4524804143955	FAH16	¥18,300		8			8				
		DB	4524804143962	FAH17										
	1500	MC	4524804143979	FAH18	¥14,800									
		DB	4524804143986	FAH19										
	3	MC	4524804143993	FAH20	¥22,200			8			8			
		DB	4524804144006	FAH21										
	1800	MC	4524804144013	FAH22	¥18,400									
		DB	4524804144020	FAH23										
3	MC	4524804144037	FAH24	¥27,600				8						
	DB	4524804144044	FAH25											
2700	MC	4524804144051	FAH26	¥13,400										
	DB	4524804144068	FAH27											
2	MC	4524804144075	FAH28	¥26,800							12	12		
	DB	4524804144082	FAH29											
幕板	1882	MC	4524804112173	FAA30	¥7,800	1		2	2			4		
		DB	4524804112180	FAA31										
	2782	MC	4524804112234	FAA36	¥8,300	2	3	2	2	4	4	4	2	
DB	4524804112241	FAA37												
大引	標準1.0間	1	AB	4524804144112	FAH32	¥11,000	フリープラン時やローステップ現場制作時の役物としてご使用ください。							
	標準1.5間	2	AB	4524804144129	FAH33	¥28,500								
		3		4524804144136	FAH34	¥42,500								
	標準2.0間	2	AB	4524804144143	FAH35	¥37,500	1	1				2	1	
		3		4524804144150	FAH36	¥56,000			1	1			1	
	連棟1.0間	2	AB	4524804144167	FAH37	¥22,000	1	1			2	2	2	1
		3		4524804144174	FAH38	¥33,000				1	1			1
	連棟1.5間	2	AB	4524804144181	FAH39	¥31,000								
		3		4524804144198	FAH40	¥46,300								
	連棟2.0間	2	AB	4524804144204	FAH41	¥40,000								
3		4524804144211		FAH42	¥59,500									
選択部材	束柱	H400	3	AB	4524804112395	FAA52	¥6,300							
		4	4524804112401	FAA53	¥8,400	2	2	3	3	4	4	4	5	
	H600	3	AB	4524804112418	FAA54	¥8,400								
		4		4524804112425	FAA55	¥11,200	2	2	3	3	4	4	4	5
	調整束柱	3	AB	4524804112432	FAA56	¥10,500								
		4		4524804112449	FAA57	¥14,000	2	2	3	3	4	4	4	5
	ロング束柱	H800	3	AB	4524804144372	FAH58	¥12,000							
		4	4524804144389		FAH59	¥16,000	2	2	3	3	4	4	4	5
	筋交い	4	AB	4524804128167	FAA91	¥22,000	1	1	2	2	1	1	1	1
		6		4524804128174	FAA92	¥33,000	1	1	1	1	2	2	2	2
	H1500	3	AB	4524804128143	FAA89	¥25,500								
		4		4524804128150	FAA90	¥34,000	2	2	3	3	4	4	4	5
筋交い	4	AB	4524804128167	FAA91	¥22,000			1	1			2		
	6		4524804128174	FAA92	¥33,000	2	2	2	2	3	3	3	2	
床板固定金具	5	AB	4524804112456	FAA58	¥950	2	2			1	1	1		
	30		4524804112463	FAA59	¥5,700			1	1	1	1	3	2	
	40		4524804112470	FAA60	¥7,600	1	1	1	1	2	2	2	2	
施工補助部品	AB	4524804144365	FAH57	¥2,100	1	1	1	1	1	1	1	1		
側面幕板固定金具 (大引用)	4	AB	4524804112494	FAA62	¥3,900	1	1			2	2	1		
	6		4524804112500	FAA63	¥5,800			1	1			1		
側面幕板補助金具	3	AB	4524804112517	FAA64	¥1,700	1	1				2	2		
	4		4524804112524	FAA65	¥2,200			1	1	1		2		
正面幕板固定金具	3	AB	4524804128181	FAA93	¥1,700	3	3	3	3	3	3	3		
	4		4524804128198	FAA94	¥2,200	1	1	1	1	1	1	1		
幕板90°コーナキャップ	1	LB	4524804142156	FAB70	¥600	2	2	2	2	2	2	2		
	AB		4524804112562	FAA68										
幕板連結キャップ	1	LB	4524804142170	FAB72	¥600	1	1	1	1	1	1	3		
	AB		4524804112609	FAA70										
梱包数					ロング束柱以外	28	28	29	29	43	44	40	53	
					H800ロング束柱	30	30	32	32	46	47	43	56	
					H1500ロング束柱	30	30	32	32	46	47	43	57	
セット価格					束柱H400使用	¥239,800	¥273,900	¥356,500	¥399,700	¥488,050	¥520,450	¥547,850	¥725,800	
					束柱H600使用	¥245,400	¥279,500	¥364,900	¥408,100	¥499,250	¥531,650	¥559,050	¥739,800	
					調整束柱使用	¥251,000	¥285,100	¥373,300	¥416,500	¥510,450	¥542,850	¥570,250	¥753,800	
					ロング束柱H1500使用	¥310,000	¥344,100	¥456,300	¥499,500	¥606,450	¥638,850	¥666,250	¥851,800	
					ロング束柱H800使用	¥357,000	¥391,100	¥521,300	¥564,500	¥689,450	¥721,850	¥749,250	¥963,800	

規格表

間口3.5間

色表示…人工木⇒MC：モカ・DB：ダークブラウン
アルミ形材及び部品⇒LB：ライトブラウン・AB：アッシュブラウン

商品	入数	色	J A N	品番	出幅 価格	3尺	4尺	5尺	6尺	7尺	8尺	9尺	12尺	
床板	900	2	MC 4524804144396 DB 4524804144402	FAH10 FAH11	¥9,400	2				2	2		2	
		3	MC 4524804144419 DB 4524804143924	FAH12 FAH13	¥14,100	8					8	8		8
	1200	2	MC 4524804143931 DB 4524804143948	FAH14 FAH15	¥12,200		2				2			
		3	MC 4524804143955 DB 4524804143962	FAH16 FAH17	¥18,300		8				8			
	1500	2	MC 4524804143979 DB 4524804143986	FAH18 FAH19	¥14,800				2			2		
		3	MC 4524804143993 DB 4524804144006	FAH20 FAH21	¥22,200				8			8		
	1800	2	MC 4524804144013 DB 4524804144020	FAH22 FAH23	¥18,400					2				
		3	MC 4524804144037 DB 4524804144044	FAH24 FAH25	¥27,600						8			
	2700	1	MC 4524804144051 DB 4524804144068	FAH26 FAH27	¥13,400									
		2	MC 4524804144075 DB 4524804144082	FAH28 FAH29	¥26,800								14	14
	幕板	1882	1	MC 4524804112173 DB 4524804112180	FAA30 FAA31	¥7,800	3	2	4	4	2	2	2	6
		2782	1	MC 4524804112234 DB 4524804112241	FAA36 FAA37	¥8,300	1	2	1	1	3	3	3	1
	大引	標準 1.0間	1	AB 4524804144112	FAH32	¥11,000	フリープラン時やローステップ現場制作時の役物としてご使用ください。							
		標準 1.5間	2	4524804144129	FAH33	¥28,500								
3			4524804144136	FAH34	¥42,500									
標準 2.0間		2	4524804144143	FAH35	¥37,500	1	1						1	
		3	4524804144150	FAH36	¥56,000			1	1				1	
連棟 1.0間		2	4524804144167	FAH37	¥22,000									
		3	4524804144174	FAH38	¥33,000									
連棟 1.5間		2	4524804144181	FAH39	¥31,000	1	1			2	2	2	1	
		3	4524804144198	FAH40	¥46,300				1	1			1	
連棟 2.0間		2	4524804144204	FAH41	¥40,000									
	3	4524804144211	FAH42	¥59,500										
選 択 部 材	東柱	H400	3	AB 4524804112395	FAA52	¥6,300	2	2	1	1			3	
		H600	4	4524804112401	FAA53	¥8,400	1	1	3	3		5	5	4
			3	4524804112418	FAA54	¥8,400	2	2	1	1				3
	調整東柱	H800	4	4524804112425	FAA55	¥11,200	1	1	3	3	5	5	5	4
			3	4524804112432	FAA56	¥10,500	2	2	1	1				3
		4	4524804112449	FAA57	¥14,000	1	1	3	3	5	5	5	4	
	ロング東柱	H800	3	4524804144372	FAH58	¥12,000	2	2	1	1				3
			4	4524804144389	FAH59	¥16,000	1	1	3	3	5	5	5	4
		筋交い	4	4524804128167	FAA91	¥22,000	2	2				2	2	2
	6		4524804128174	FAA92	¥33,000	1	1	3	3	3	2	2	2	
	3		4524804128143	FAA89	¥25,500	2	2	1	1				3	
	ロング東柱	H1500	4	4524804128150	FAA90	¥34,000	1	1	3	3	5	5	5	4
			4	4524804128167	FAA91	¥22,000	2	2	2	2	1	1	1	
		6	4524804128174	FAA92	¥33,000	1	1	2	2	3	3	3	4	
	床板固定金具	5	AB 4524804112456	FAA58	¥950				1	1	1	1		1
			AB 4524804112463	FAA59	¥5,700	2	2			3	3	1		
			AB 4524804112470	FAA60	¥7,600			2	2	1	1	2		4
	施工補助部品	AB 4524804144365	FAH57	¥2,100	1	1	1	1	1	1	1	1	1	
側面幕板固定金具 (大引用)	4	AB 4524804112494	FAA62	¥3,900	1	1			2	2	2	1		
	6	4524804112500	FAA63	¥5,800			1	1				1		
側面幕板補助金具	3	AB 4524804112517	FAA64	¥1,700	1	1					2	2		
	4	4524804112524	FAA65	¥2,200				1	1			2		
正面幕板固定金具	3	AB 4524804128181	FAA93	¥1,700	5	5	5	5	5	5	5	5		
	4	4524804128198	FAA94	¥2,200										
幕板90°コーナークリップ	1	LB 4524804142156	FAB70	¥600	2	2	2	2	2	2	2	2		
		AB 4524804112562	FAB68											
幕板連結キャップ	1	LB 4524804142170	FAB72	¥600	2	2	2	2	2	2	2	4		
		AB 4524804112609	FAB70											
セット価格	欄包数		ロング東柱以外		33	33	36	36	52	53	45	63		
			H800ロング東柱		36	36	39	39	55	57	49	67		
			H1500ロング東柱		36	36	40	40	56	57	49	67		
		東柱H400使用		¥282,800	¥322,500	¥417,650	¥468,050	¥570,550	¥608,150	¥639,800	¥844,850			
		東柱H600使用		¥289,800	¥329,500	¥428,150	¥478,550	¥584,550	¥622,150	¥653,800	¥862,350			
		調整東柱使用		¥296,800	¥336,500	¥438,650	¥489,050	¥598,550	¥636,150	¥667,800	¥879,850			
		ロング東柱H800使用		¥378,800	¥418,500	¥545,150	¥595,550	¥707,550	¥756,150	¥787,800	¥1,002,350			
		ロング東柱H1500使用		¥423,800	¥463,500	¥623,650	¥674,050	¥819,550	¥857,150	¥888,800	¥1,136,850			

規格表

間口4.0間

色表示…人工木⇒MC：モカ・DB：ダークブラウン
アルミ材及び部品⇒LB：ライトブラウン・AB：アッシュブラウン

商品	入数	色	J A N	品番	出幅 価格	3尺	4尺	5尺	6尺	7尺	8尺	9尺	12尺	
床板	900	2	MC 4524804144396 DB 4524804144402	FAH10 FAH11	¥9,400	1				1	1		1	
		3	MC 4524804144419 DB 4524804143924	FAH12 FAH13	¥14,100	10					10	10		10
	1200	2	MC 4524804143931 DB 4524804143948	FAH14 FAH15	¥12,200		1				1			
		3	MC 4524804143955 DB 4524804143962	FAH16 FAH17	¥18,300		10				10			
	1500	2	MC 4524804143979 DB 4524804143986	FAH18 FAH19	¥14,800				1			1		
		3	MC 4524804143993 DB 4524804144006	FAH20 FAH21	¥22,200				10			10		
	1800	2	MC 4524804144013 DB 4524804144020	FAH22 FAH23	¥18,400					1				
		3	MC 4524804144037 DB 4524804144044	FAH24 FAH25	¥27,600					10				
	2700	1	MC 4524804144051 DB 4524804144068	FAH26 FAH27	¥13,400									
		2	MC 4524804144075 DB 4524804144082	FAH28 FAH29	¥26,800								16	16
	幕板	1882	1	MC 4524804112173 DB 4524804112180	FAA30 FAA31	¥7,800	2	1	3	3	1	1	1	5
		2782	1	MC 4524804112234 DB 4524804112241	FAA36 FAA37	¥8,300	2	3	2	2	4	4	4	2
	大引	標準 1.0間	1	AB 4524804144112	FAH32	¥11,000	フリープラン時やローステップ現場制作時の役物としてご使用ください。							
		標準 1.5間	2	AB 4524804144129	FAH33	¥28,500								
3			AB 4524804144136	FAH34	¥42,500									
標準 2.0間		2	AB 4524804144143	FAH35	¥37,500	1	1					2	1	
		3	AB 4524804144150	FAH36	¥56,000			1	1				1	
連棟 1.0間		2	AB 4524804144167	FAH37	¥22,000									
		3	AB 4524804144174	FAH38	¥33,000									
連棟 1.5間		2	AB 4524804144181	FAH39	¥31,000									
		3	AB 4524804144198	FAH40	¥46,300					2	2	2	1	
連棟 2.0間		2	AB 4524804144204	FAH41	¥40,000	1	1							
	3	AB 4524804144211	FAH42	¥59,500			1	1				1		
選択部材	束柱 H400	3	AB 4524804112395	FAA52	¥6,300	2	2	1	1				3	
		4	AB 4524804112401	FAA53	¥8,400	1	1	3	3		5	5	4	
	束柱 H600	3	AB 4524804112418	FAA54	¥8,400	2	2	1	1				3	
		4	AB 4524804112425	FAA55	¥11,200	1	1	3	3		5	5	4	
	調整束柱	3	AB 4524804112432	FAA56	¥10,500	2	2	1	1				3	
		4	AB 4524804112449	FAA57	¥14,000	1	1	3	3		5	5	4	
	ロング束柱 H800	3	AB 4524804144372	FAH58	¥12,000	2	2	1	1				3	
		4	AB 4524804144389	FAH59	¥16,000	1	1	3	3		5	5	4	
	筋交い	4	AB 4524804128167	FAA91	¥22,000	2	2	3	3		2	2	2	
		6	AB 4524804128174	FAA92	¥33,000	1	1	1	1		2	2	2	
		3	AB 4524804128143	FAA89	¥25,500	2	2	1	1				3	
		4	AB 4524804128150	FAA90	¥34,000	1	1	3	3		5	5	4	
筋交い	4	AB 4524804128167	FAA91	¥22,000	2	2	2	2		1	1	1		
	6	AB 4524804128174	FAA92	¥33,000	1	1	2	2		3	3	4		
	5	AB 4524804112456	FAA58	¥950	1	1	1	1		1	1	1		
床板固定金具	30	AB 4524804112463	FAA59	¥5,700	2	2	3	3		1	1	1		
	40	AB 4524804112470	FAA60	¥7,600						3	3	4		
	AB 4524804144365	FAH57	¥2,100	1	1	1	1		1	1	1			
施工補助部品	AB 4524804112494	FAA62	¥3,900	1	1				2	2	1			
側面幕板固定金具 (大引用)	4	AB 4524804112500	FAA63	¥5,800			1	1				1		
	6	AB 4524804112517	FAA64	¥1,700	1	1				2	2			
側面幕板補助金具	3	AB 4524804112524	FAA65	¥2,200			1	1		1	1	2		
	4	AB 4524804128181	FAA93	¥1,700	3	3	3	3		3	3	3		
正面幕板固定金具	3	AB 4524804128198	FAA94	¥2,200	2	2	2	2		2	2	2		
	4	AB 452480412156	FAB70	¥600	2	2	2	2		2	2	2		
幕板90°コーナークリップ	1	AB 4524804112562	FAB72	¥600	2	2	2	2		2	2	2		
	1	AB 4524804142170	FAB70	¥600	2	2	2	2		2	2	2		
幕板連結キャップ	1	AB 4524804112609	FAA70	¥600	2	2	2	2		2	2	4		
	1	AB 4524804112609	FAA70	¥600	2	2	2	2		2	2	4		
梱包数					ロング束柱以外	35	35	38	38	54	55	48	66	
					H800ロング束柱	38	38	42	42	58	59	52	70	
					H1500ロング束柱	38	38	42	42	58	59	52	70	
セット価格					束柱H400使用	¥313,050	¥358,350	¥463,850	¥521,450	¥637,050	¥679,850	¥715,750	¥945,700	
					束柱H600使用	¥320,050	¥365,350	¥474,350	¥531,950	¥651,050	¥693,850	¥729,750	¥963,200	
					調整束柱使用	¥327,050	¥372,350	¥484,850	¥542,450	¥665,050	¥707,850	¥743,750	¥980,700	
					ロング束柱H1500使用	¥409,050	¥454,350	¥591,350	¥648,950	¥785,050	¥827,850	¥863,750	¥1,103,200	
					ロング束柱H800使用	¥454,050	¥499,350	¥669,850	¥727,450	¥886,050	¥928,850	¥964,750	¥1,237,700	

規格表

間口4.5間

色表示…人工木⇒MC：モカ・DB：ダークブラウン
アルミ材及び部品⇒LB：ライトブラウン・AB：アッシュブラウン

商品	入数	色	J A N	品番	出幅 価格	3尺	4尺	5尺	6尺	7尺	8尺	9尺	12尺	
床板	900	MC	4524804144396	FAH10	¥9,400									
		DB	4524804144402	FAH11										
	3	MC	4524804144419	FAH12	¥14,100	12				12	12		12	
		DB	4524804143924	FAH13										
	1200	MC	4524804143931	FAH14	¥12,200									
		DB	4524804143948	FAH15										
	3	MC	4524804143955	FAH16	¥18,300		12			12				
		DB	4524804143962	FAH17										
	1500	MC	4524804143979	FAH18	¥14,800									
		DB	4524804143986	FAH19										
	3	MC	4524804143993	FAH20	¥22,200			12			12			
		DB	4524804144006	FAH21										
	1800	MC	4524804144013	FAH22	¥18,400									
		DB	4524804144020	FAH23										
3	MC	4524804144037	FAH24	¥27,600				12						
	DB	4524804144044	FAH25											
2700	MC	4524804144051	FAH26	¥13,400										
	DB	4524804144068	FAH27											
2	MC	4524804144075	FAH28	¥26,800							18	18		
	DB	4524804144082	FAH29											
幕板	1882	MC	4524804112173	FAA30	¥7,800	1		2	2				4	
		DB	4524804112180	FAA31										
2782	MC	4524804112234	FAA36	¥8,300	3	4	3	3	5	5	5	3		
	DB	4524804112241	FAA37											
大引	標準 1.0間	AB	4524804144112	FAH32	¥11,000	フリープラン時やローステップ現場制作時の役物としてご使用ください。								
	2	AB	4524804144129	FAH33	¥28,500									
			4524804144136	FAH34	¥42,500									
	2	AB	4524804144143	FAH35	¥37,500	1	1						1	
			4524804144150	FAH36	¥56,000			1	1	2	2	2	1	
	連棟 1.0間	2	AB	4524804144167	FAH37	¥22,000	1	1			2	2	2	1
				4524804144174	FAH38	¥33,000			1	1				1
	連棟 1.5間	3	AB	4524804144181	FAH39	¥31,000	1	1			2	2	2	1
				4524804144198	FAH40	¥46,300			1	1				1
	連棟 2.0間	2	AB	4524804144204	FAH41	¥40,000								
4524804144211				FAH42	¥59,500									
選択部材	束柱	H400	AB	4524804112395	FAA52	¥6,300			2	2			2	
			AB	4524804112401	FAA53	¥8,400	3	3	3	3		6	6	6
			AB	4524804112418	FAA54	¥8,400			2	2				2
	調整束柱	H600	AB	4524804112425	FAA55	¥11,200	3	3	3	3	6	6	6	6
			AB	4524804112432	FAA56	¥10,500			2	2				2
			AB	4524804112449	FAA57	¥14,000	3	3	3	3	6	6	6	6
	ロング束柱	H800	AB	4524804144372	FAH58	¥12,000			2	2				2
			AB	4524804144389	FAH59	¥16,000	3	3	3	3	6	6	6	6
			AB	4524804128167	FAA91	¥22,000	1	1	1	1	1			
	筋交い	H800	AB	4524804128174	FAA92	¥33,000	2	2	3	3	4	4	4	4
			AB	4524804128143	FAA89	¥25,500			2	2				2
			AB	4524804128150	FAA90	¥34,000	3	3	3	3	6	6	6	6
筋交い	H1500	AB	4524804128167	FAA91	¥22,000					2	2	2	1	
		AB	4524804128174	FAA92	¥33,000	3	3	4	4	3	3	3	4	
		AB	4524804112456	FAA58	¥950			1	1	1	1			
床板固定金具	30	AB	4524804112463	FAA59	¥5,700	1	1	2	2	3	3	2	3	
		AB	4524804112470	FAA60	¥7,600	1	1	1	1	2	2	2	3	
		AB	4524804144365	FAH57	¥2,100	1	1	1	1	1	1	1	1	
施工補助部品	AB	4524804112494	FAA62	¥3,900	1	1			2	2	2	1		
側面幕板固定金具 (大引用)	4	AB	4524804112500	FAA63	¥5,800			1	1				1	
側面幕板補助金具	3	AB	4524804112517	FAA64	¥1,700	1	1				2	2		
		AB	4524804112524	FAA65	¥2,200			1	1	1			2	
正面幕板固定金具	4	AB	4524804128181	FAA93	¥1,700	1	1	1	1	1	1	1	1	
		AB	4524804128198	FAA94	¥2,200	4	4	4	4	4	4	4	4	
幕板90°コーナークリップ	1	LB	4524804142156	FAB70	¥600	2	2	2	2	2	2	2	2	
		AB	4524804112562	FAA68										
幕板連結キャップ	1	LB	4524804142170	FAB72	¥600	2	2	2	2	2	2	2	4	
AB	4524804112609	FAA70												
梱包数					ロング束柱以外	36	36	41	41	60	61	53	73	
					H800ロング束柱	39	39	45	45	64	65	57	77	
					H1500ロング束柱	39	39	45	45	65	66	58	78	
セット価格					束柱H400使用	¥351,500	¥402,400	¥522,950	¥587,750	¥719,950	¥767,950	¥808,100	¥1,066,700	
					束柱H600使用	¥359,900	¥410,800	¥535,550	¥600,350	¥736,750	¥784,750	¥824,900	¥1,087,700	
					調整束柱使用	¥368,300	¥419,200	¥548,150	¥612,950	¥753,550	¥801,550	¥841,700	¥1,108,700	
					ロング束柱H800使用	¥462,300	¥513,200	¥678,150	¥742,950	¥886,550	¥945,550	¥985,700	¥1,255,700	
					ロング束柱H1500使用	¥527,300	¥578,200	¥770,150	¥834,950	¥1,016,550	¥1,064,550	¥1,104,700	¥1,412,700	

規格表

間口5.0間

色表示…人工木⇒MC：モカ・DB：ダークブラウン
アルミ材及び部品⇒LB：ライトブラウン・AB：アッシュブラウン

商品	色	JAN	品番	出幅 価格	3尺	4尺	5尺	6尺	7尺	8尺	9尺	12尺		
					入数									
床板	900	MC	4524804144396	FAH10	¥9,400	2				2	2	2		
		DB	4524804144402	FAH11										
	3	MC	4524804144419	FAH12	¥14,100	12				12	12	12		
		DB	4524804143924	FAH13										
	1200	MC	4524804143931	FAH14	¥12,200		2			2				
		DB	4524804143948	FAH15										
	3	MC	4524804143955	FAH16	¥18,300		12			12				
		DB	4524804143962	FAH17										
	1500	MC	4524804143979	FAH18	¥14,800			2			2			
		DB	4524804143986	FAH19										
	3	MC	4524804143993	FAH20	¥22,200			12			12			
		DB	4524804144006	FAH21										
	1800	MC	4524804144013	FAH22	¥18,400			2						
		DB	4524804144020	FAH23										
3	MC	4524804144037	FAH24	¥27,600			12							
	DB	4524804144044	FAH25											
2700	MC	4524804144051	FAH26	¥13,400										
	DB	4524804144068	FAH27											
2	MC	4524804144075	FAH28	¥26,800						20	20			
	DB	4524804144082	FAH29											
幕板	1882	MC	4524804112173	FAA30	¥7,800	3	2	4	4	2	2	2		
	DB	4524804112180	FAA31											
2782	MC	4524804112234	FAA36	¥8,300	2	3	2	2	4	4	4	2		
	DB	4524804112241	FAA37											
大引	標準 1.0間	1	AB	4524804144112	FAH32	¥11,000	フリープラン時やローステップ現場制作時の役物としてご使用ください。							
	標準 1.5間	2	AB	4524804144129	FAH33	¥28,500								
	3	AB	4524804144136	FAH34	¥42,500									
	標準 2.0間	2	AB	4524804144143	FAH35	¥37,500	1	1		2		2		
	3	AB	4524804144150	FAH36	¥56,000			1	1			1		
	連棟 1.0間	2	AB	4524804144167	FAH37	¥22,000								
	3	AB	4524804144174	FAH38	¥33,000									
	連棟 1.5間	2	AB	4524804144181	FAH39	¥31,000	2	2		4	4	4	2	
	3	AB	4524804144198	FAH40	¥46,300			2	2				2	
連棟 2.0間	2	AB	4524804144204	FAH41	¥40,000									
3	AB	4524804144211	FAH42	¥59,500										
選択部材	束柱	H400	3	AB	4524804112395	FAA52	¥6,300	2	2	3	3			1
		4	AB	4524804112401	FAA53	¥8,400	2	2	3	3			8	
	H600	3	AB	4524804112418	FAA54	¥8,400	2	2	3	3			1	
		4	AB	4524804112425	FAA55	¥11,200	2	2	3	3	7	7	8	
	調整束柱	3	AB	4524804112432	FAA56	¥10,500	2	2	3	3			1	
		4	AB	4524804112449	FAA57	¥14,000	2	2	3	3	7	7	8	
	ロング束柱	H800	3	AB	4524804144372	FAH58	¥12,000	2	2	3	3		1	
		4	AB	4524804144389	FAH59	¥16,000	2	2	3	3	7	7	8	
	筋交い	4	AB	4524804128167	FAA91	¥22,000	2	2	2	2	1	1	1	
		6	AB	4524804128174	FAA92	¥33,000	2	2	3	3	3	4	4	
	H1500	3	AB	4524804128143	FAA89	¥25,500	2	2	3	3			1	
		4	AB	4524804128150	FAA90	¥34,000	2	2	3	3	7	7	8	
筋交い	4	AB	4524804128167	FAA91	¥22,000	2	2	1	1			2		
	6	AB	4524804128174	FAA92	¥33,000	2	2	4	4	5	5	4		
床板固定金具	5	AB	4524804112456	FAA58	¥950					1	1	1		
	30	AB	4524804112463	FAA59	¥5,700					1	1	1		
	40	AB	4524804112470	FAA60	¥7,600	2	2	3	3	4	4	5		
施工補助部品	AB	4524804144365	FAH57	¥2,100	1	1	1	1	1	1	1	1		
側面幕板固定金具 (大引用)	4	AB	4524804112494	FAA62	¥3,900	1	1			2	2	1		
	6	AB	4524804112500	FAA63	¥5,800			1	1			1		
側面幕板補助金具	3	AB	4524804112517	FAA64	¥1,700	1	1				2	2		
	4	AB	4524804112524	FAA65	¥2,200			1	1	1		2		
正面幕板固定金具	3	AB	4524804128181	FAA93	¥1,700	3	3	3	3	3	3	3		
	4	AB	4524804128198	FAA94	¥2,200	3	3	3	3	3	3	3		
幕板90° コナキャップ	LB	4524804142156	FAB70	¥600	2	2	2	2	2	2	2	2		
	AB	4524804112562	FAA68											
幕板連結キャップ	LB	4524804142170	FAB72	¥600	3	3	3	3	3	3	3	5		
	AB	4524804112609	FAA70											
梱包数				ロング束柱以外	42	42	46	46	68	69	59	82		
				H800ロング束柱	46	46	51	51	73	74	64	87		
				H1500ロング束柱	46	46	51	51	73	74	64	88		
セット価格				束柱H400使用	¥394,500	¥451,000	¥584,100	¥656,100	¥802,450	¥855,650	¥901,000	¥1,185,750		
				束柱H600使用	¥404,300	¥460,800	¥598,800	¥670,800	¥822,050	¥875,250	¥920,600	¥1,210,250		
				調整束柱使用	¥414,100	¥470,600	¥613,500	¥685,500	¥841,650	¥894,850	¥940,200	¥1,234,750		
				ロング束柱H1500使用	¥531,100	¥587,600	¥767,000	¥839,000	¥998,650	¥1,062,850	¥1,108,200	¥1,406,250		
				ロング束柱H800使用	¥594,100	¥650,600	¥872,500	¥944,500	¥1,146,650	¥1,199,850	¥1,245,200	¥1,585,750		

■人工木材の特性と使用上のご注意

必ずお守りください。

加工・塗装について

本製品は通常加工(切断・穴あけ・面取りなど)であれば、木材同様の工具が使用可能です。本製品へのペイント仕上げはお避けください。

制限荷重について

短期間かかる場合：床面1800N/m²(1m²あたり183kg)までです。長期間重量物を載せたままにしないでください。デッキ上に積もった雪は60cmを超えないうちに必ずおろしてください。製品破損のおそれがあります。本製品は一般住宅の一階相当分施工用です。それ以外の場所への取付けはしないでください。

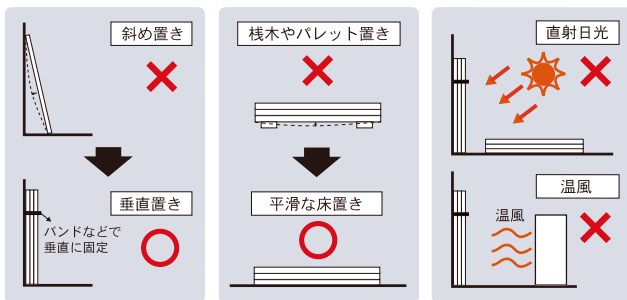
温度特性について

本製品は原料に使用している樹脂の特性上、周囲の温度差による影響で若干の伸縮や反りが起きる場合があります。

保管方法について

人工木材は木と樹脂の特性を合わせ持っています。商品の性質上、熱による伸縮や軟化がありますので、取扱いにおきましては、下記のご徹底をお願いします。保管・運搬を誤りますと、使用に堪えない変形や破損が生じるおそれがあります。

- 必ず陽のあたらない平滑な面に寝かせるか、直角に立掛けてください。
- 棧木等にまたがらせての保管はおやめください。
- 斜めに立掛けるのはおやめください。
- 直接、太陽光のあたる場所での保管はおやめください。
- 商品の上に、違う物を乗せるのはおやめください。
- 現場での一時保管の場合、シートをかぶせるのはおやめください。内部が高温になります。



衝撃について

- 本製品の上に重量物を落とさないようにしてください。割れやへこみ等の原因となります。
- 本製品表面を傘等先端の尖ったもので突かないでください。破損や変形の原因となります。
- 本製品に強い衝撃を与えないようにしてください。破損の原因となります。

燃焼について

- 本製品は可燃性ですので、周辺での火気の取扱いには、十分ご注意ください。
- 本製品の上で焚き火などをしないでください。
- 本製品の上で暖房器具やバーベキューコンロ等を使用しないでください。
- 本製品の引火点は天然木とほぼ同じですので、天然木が燃えるような条件下では燃えてしまいます。
- 本製品が万が一引火・発火した場合は、水散布・各種消火器にて消火してください。

色について

《色味》

本製品は原料に木材を使用しておりますので、色のばらつきが生じることがあります。自然の色合いをそのまま生かしておりますので、部材ごとに色に濃い薄いのばらつきがあります。また、木質感の風合いをもたせるために、表面にサンディング加工をしておりますので、芝目のように本製品の長手方向に順目・逆目があります。施工後、光の当たり方や見る方向・角度により色が部分的に違って見えることがあります。



色のばらつき

◆芯材の色の違いについて

廃プラスチックをリサイクルした素材を使用しておりますので、納入時期の違いで芯材の色に個体差が出る場合がございます。製品の仕上りや強度に違いなどはございません。



《変色》

天然木に見られるように、雨や太陽光の影響により、初期にある程度の変色がありますが、その後はほとんど変化しません。

《しみ》

使用環境によって雨・雪・散水などにより、製品表面に部分的にしみが残ることがあります。

※除去方法については「■お手入れ方法」をご参照ください。

《汚れの付着》

表面をサンディングした際の削粉、ご使用中における表面のごすれ、または雨や太陽光の影響により発生した粉および、表面に残った煤塵や黄砂などによる汚れが付着することがありますので、衣類・洗濯物・布団などが直接触れないようにしてください。

◆この現象の対処法

- ①衣類等へ汚れが付着した場合は、クリーニング店等にご相談ください。
- ②防止策として、デッキを使用する場合は必ず履物を履いてご使用ください。
- ③定期的に《通常のお手入れ》および《定期的なお手入れ》を実施してください。特に、使用頻度の少ないところでは使用前に《定期的なお手入れ》を実施してください。

■その他の注意事項

- 日中の日差しが強い時は表面が熱くなる事がありますので、歩行の際は必ず履物を履いてください。特に小さなお子様が使用されている時は、十分注意をしてください。
- 製品の特性上、隙間(目地)をあけての施工をお願いしておりますので隙間に指等を挟まないようご注意ください。
- 本製品表面に灯油・ガソリン・有機溶剤が付着した場合は、すぐに拭きとってください。変形・変色の原因となります。
- 本製品の上に空き缶や鉄製の物等を置いて長時間放置しないでください。鉄の錆等でしみができる原因となります。
- 重量物を置かないでください。やむを得ず短時間だけ置く場合は、敷板等を置いて、荷重が分散するようにしてください。
- 材料特性上、静電気の発生が起こります。(時間経過とともに発生しづらくなっていきます。)
- 本製品は製造時に発生した粉や繊維状のもの(ケバ立ち)が表面に残っている場合があります。天然木のささくれやトゲなどは異なりますので、刺さったりすることはありません。ご使用過程で徐々に取れていきます。衣類などに付着することがあります。



お手入れ方法とメンテナンス

汚れについて

- ・汚れは使用頻度に大きく影響されます。特に工業地・海岸地域・排気ガスの多い場所ではお手入れの回数を増やしてください。
- ・汚れが付着した場合は、頑固な汚れになる前に清掃を行ってください。

お手入れの際の注意事項

- ・ひどい汚れを落とす場合でも、強酸・強アルカリ・シンナーやベンジンなどの有機溶剤・石油類は使用しないでください。
- ・洗剤はきれいに洗い流してください。洗剤が残ると変色の原因となります。
- ・高圧洗浄機での洗浄も可能ですが、水圧によっては製品の木目加工に影響を及ぼしたり、製品表面に痕が残る場合がありますので影響の無い箇所(製品の端等)で状況を確認してからご使用ください。

お手入れ方法

《 通常のお手入れ 》

- ・本製品についてごみや埃は、ほうき等で取除いてください。汚れている部分は布カスポンジ・デッキブラシ等を使って、水洗いしてください。

《 汚れがひどい場合 》

- ・中性洗剤を所定の割合まで希釈し、布巾などで部材の長手方向に拭き、水で洗剤をきれいに洗い流してください。
- #### 《 定期的なお手入れ 》
- ・月に1~2回程度の頻度で、柔らかい布やスポンジ等で水拭きをした後、乾拭きしてください。

《 し み 》

- ・使用環境によって、雨・雪等により製品表面に部分的なシミが残ることがあります。
 - ◆この現象の対処法
 - ①通常のお手入れ方法で、本製品の表面のごみや埃・汚れを除去します。
 - ②散水ホース等を用いて、本製品全体に表面が完全に濡れるように十分散水します。
 - ③散水終了後に自然乾燥をしますとしみを目立たなくすることができます。※製品表面に水が部分的に残っている場合は必ず乾拭きをしてください。

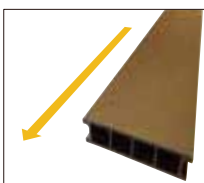
《 カ ビ 》

- ・カビの除去は市販のカビ取り剤をご利用ください。その際、カビ取り剤の使用方法に従い、十分注意して使用してください。

《 傷・こげ痕 》

- ・製品表面についた傷や焦げ痕の除去方法

- ①通常のお手入れ方法で、本製品の表面のごみや埃・汚れを除去します。
- ②市販のサンドペーパーを利用する場合は、浅い傷の場合#60~100・深い傷の場合#24~40を用いてください。
- ③傷・こげ痕を除去した後、削粉を清掃します。
 - ※初期の表面と若干異なることがありますので、お手入れ周辺を含め、全体的にほかす感じで作業を行うことがポイントです。



長手方向に沿って
一方方向にサンド
ペーパーで擦ります。

点検とメンテナンス

- ・デッキの場合
デッキ下部の水はけが悪くなることで湿度が高くなり、本製品に悪影響を及ぼす可能性がありますので《 定期的なお手入れ 》と併せて、年に3~4回の頻度で点検・メンテナンスを行ってください。
 - ◆点検箇所のポイント
 - ・水溜りの原因をなくすための目地・隙間・間隔が確保できているか？(目地にゴミ等がつかまっていないか)
 - ・下地および排水溝にゴミが溜まっていないか？
 - ※溜まっている場合は掃除をしてください。
 - ・換気が悪くなるような物が置かれていないか？

商品保証につきまして

本書は本製品に関し、ここに記載の保証期間・保証内容の範囲において無料修理を行うことをお約束するものです。保証期間中に損傷などの不具合が発生した場合においては、お買い上げいただきました販売店・工務店にご連絡ください。

保証期間

商品の引き渡し日(※注1)から起算して2年間
※注1 お買い上げいただいた部材のお引渡し日

保証内容

取扱説明書・本書の「保管運搬の注意」「施工上の注意」に基づく適正な保管状態・使用状態で、保証期間内に商品に不具合が発生した場合には、下記に例示する免責事項を除き無料修理もしくは部材交換をいたします。

品質保証の免責事項

- 保証期間内でも次のような場合は有料修理となります。
- ①当社の手配によらない第三者の加工・組立・施工・管理・メンテナンスなどに起因する不具合が発生した場合。
 - ②表示された商品の性能を超えた性能を必要とする場所でご利用になられた場合。
 - ③建築躯体の変形など商品以外に起因する不具合。
 - ④商品の経年変化(使用における消耗・摩耗など)や、経年劣化(樹脂部分の変質・変色など)またはこれらに伴う錆・カビその他の不具合。
 - ⑤商品周辺の自然環境・住環境・ご利用環境下に起因する結露や商品劣化。
 - ⑦天災その他の不可抗力(暴風・暴雨・雪害・高潮・地震・落雷・洪水地盤沈下・火災など)による不具合、またはこれにより製品の性能を上回る性能が必要とされた場合。
 - ⑧実用化されている商品では予測することが不可能な現象または、これが原因で生じた不具合。
 - ⑨動物や鳥・植物などに起因する不具合。
 - ⑩お客様自身の組立・取付・修理・改造(必要部品の取外し含む)に起因する不具合。
 - ⑪本来の使用目的とは異なった用途に使用された場合の不具合。
 - ⑫犯罪などの不法な行為に起因する破損や不具合。
 - ⑬商品の構成の一部でも当社が供給したものを以外の不具合。
 - ⑭保証書に取付け年月日・お客様名・販売店名の記入の無い場合、あるいは改造された保証書などの場合。

※保証期間経過後の修理・交換費用などは有料となります。

※本書によって、お客様の法律上の権利を制限するものではありませんので、保証期間経過後の修理についてご不明の場合は、販売店にお問い合わせください。