

れい樹

〈木粉配合樹脂〉

- このたびは、当社製品をお買い上げいただきまして誠にありがとうございます。
- この取付説明書の内容は、製品を安全に正しく施工していただき、施主様等の危害や損害を未然に防止するためのものです。内容を良くご理解いただき、本書の内容〈指示〉にしたがってください。

施工を始める前に

- 製品の施工には、危険を伴う場合がありますので、必ず専門の工事業者による施工をお願いします。
 - 本製品は一般住宅の一階相当分施工用です。それ以外の場所への取付けはしないでください。
- ①部材変形防止のため、製品保管状況を確認してください。
 - ・当製品は、木粉入り高密度樹脂製のため、熱変形することがあります。取扱いには十分注意してください。
 - ・平らな場所に平置きしてください。栈木の上に乗せると、反りが発生する場合があります。
 - ・暖房機や焚き火近くの高温になる場所には保管しないでください。
 - ・製品の上に重量物を長時間重ね置きしないでください。
 - ②設置場所を確認してください。
 - ・給湯器や暖房機などの熱排気が、製品に直接当たらないように施工してください。熱排気による部材の変形・劣化のおそれがあります。
 - ・施工場所に寸法的に正しく納まるか事前に十分確認をしてください。決して床板は幅詰切断はしないでください。
 - ③人工木は表面に研磨加工処理を施してありますので、床板の施工方向によっては色調に濃淡がでます。本説明書に従い、向きをそろえて施工してください。
 - ④正しく施工、組付けをするために、施工前に必ず取付説明書をお読みください。
 - ⑤デッキ上にフェンスを設置する場合、フェンスの取付説明書をあらかじめ確認し、その指示にしたがってください。
 - ⑥製品の施工については、必ず取付説明書にしたがってください。
 - ⑦施工プランと必要部材が揃っているか確認してください。
 - ⑧市販のサンドペーパーを利用する場合は、傷が浅い場合 #60 ~ 100・傷が深い場合 #24 ~ 40 を用いてください。
 - ⑨施工終了後、取扱説明書は施主様にお渡しください。

⚠ 施工上のご注意

- 束柱間の距離：1,800mm max
 - 束柱からの大引持ち出し：200mm max
 - 基礎石は指定寸法以上のものを使用し、確実に設置してください。
 - コンクリートまたはモルタルには、塩分を含む砂(海砂)および塩素系や強アルカリ系のコンクリート用混和剤（凍結防止剤、凝固防止剤、急結剤など）は使用しないでください。使用するとアルミなどの金属が腐食する原因になります。必要な場合は非塩素系や非アルカリ系の混和剤をご利用ください。
- モルタルやコンクリートの抽出液が、工事中に製品に付着しないように注意してください。抽出液は強アルカリ性で、シミやムラなどの外観不良の原因になります。
 - 施工についた表面すりキズは、引き渡し前に研磨紙で補修してください。表面研磨する場合は、研磨してある方向に沿って行ってください。
 - 製品の表面に付着したモルタルやコンクリートなどは、速やかに拭き取ってください。
 - 施工についた表面の汚れやシミは、引き渡し前に水洗いをしてください。中性洗剤を薄めたものを使用した場合は、よく水洗いしてください。

本書では、縦張りを基本とした施工方法を説明しています。

— MEMO —

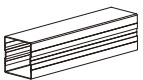
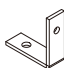
INDEX

1	梱包明細表	4
2	施工時の重要確認事項	7
3	基本寸法と各部の名称	10
	【1】 各部の名称	10
	【2】 詳細納まり	12
	【3】 基本寸法表	14
	【4】 基本位置伏図	16
4	束柱・大引の施工	18
	【1】 基礎の施工	18
	【2】 束柱の加工	18
	【3】 大引の取付け	19
	■大引の連棟	20
	■束柱の固定	20
5	ロング束柱の使用 / 筋交い	21
6	躯体取付アングルの取付け	22
7	フリーステップの設置	23
	【1】 フレーム A の取付け	24
	【2】 フレーム B の組立て	25
	【3】 床板の取付け	25
	【4】 幕板の取付け	26
8	多段幕板納め	27
9	隅切りの施工（特殊納まりの加工）	28
10	JJF-A1 型・A2 型フェンス H1800 の設置	29
11	テラスの取付け	30
12	床板の施工	31
	【1】 側面幕板取付金具（大引用）の取付け	31
	【2】 床板の取付け	31
13	幕板の施工	35
	【1】 正面幕板固定金具の取付け	36
	【2】 側面幕板補助金具の取付け	37
	【3】 幕板の加工	38
	【4】 幕板の取付け	41
14	くり貫き処理	43
15	施工後の補修	44


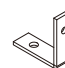
1

梱包明細表

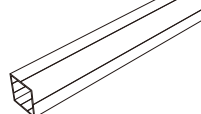

【1】束柱セット、ロング束柱セット

呼称	略図	H400・600		ロング束柱 H1500	
		3本入	4本入	3本入	4本入
束柱		3	4	3	4
束柱固定金具		3	4	6	8
φ5×35 セルフタップアンカー		3	4	8	10
φ4.2×13 ナベドリルねじ		16	21	20	26

【2】調整束柱セット

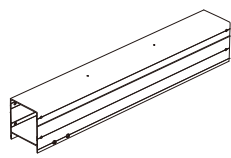
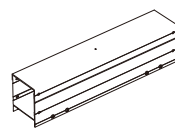
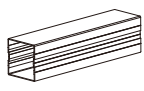
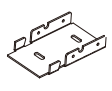
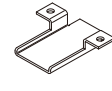
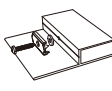
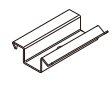
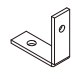
呼称	略図	員数	
		3本入	4本入
束柱		3	4
束柱固定金具		3	4
φ5×35 セルフタップアンカー		3	4
φ4.2×13 ナベドリルねじ		29	38

【3】筋交いセット

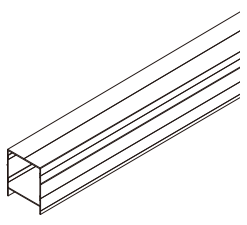
呼称	略図	員数	
		4本入	6本入
筋交い		4	6
キャップ		16	24
φ4.2×45 ナベドリルねじ		20	28
平座金		20	28

【4】フリーステップ

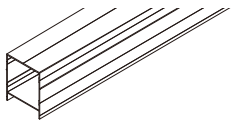
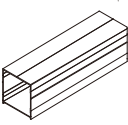
オプション

呼称	略図	員数	
		フレームA	フレームB
大引	フレーム A 	1	/
	フレーム B 		
束柱		1	2
側面幕板固定金具		2	2
側面幕板補助金具		1	/
正面幕板固定金具			
床板固定金具		3	2
束柱固定金具		1	2
φ4.8×16 ナベタッピングねじ		4	/
φ4.2×13 ナベドリルねじ		18	
φ4.2×32 サラドリルねじ		4	4
φ5.0×35 セルフタップアンカー		2	2

【5】大引セット

呼称	略図	員数			
		1本入	2本入	3本入	
大引		標準 1.0間	1	/	
		標準 1.5間	2		3
		標準 2.0間	2		3
		連棟 1.0間	2		3
		連棟 1.5間	2		3
		連棟 2.0間	2		3

【6】大引セット（連棟用）

呼称	略図	員数	
		2本入	3本入
大引（連棟用）		2	3
大引スリーブ		2	3
φ4.2×13 ナベドリルねじ		34	51

【7】側面幕板固定金具セット

呼 称	略 図	員 数	
		4入	6入
側面幕板固定金具 (大引用)		4	6
φ4.2×13ナベドリルねじ		17	25
φ4.2×32 サラドリルねじ		10	14

【8】側面幕板補助金具セット

呼 称	略 図	員 数	
		3入	4入
側面幕板補助金具		3	4
φ4.8×16ナベタッピングねじ		6	8
φ4.2×32 サラドリルねじ		6	8

【9】正面幕板固定金具セット

呼 称	略 図	員 数	
		3入	4入
正面幕板固定金具	 φ4.2×20ナベタッピングねじ	3	4
φ4.2×32 サラドリルねじ		8	10

【10】床板固定金具セット

呼 称	略 図	員 数		
		5個入	30個入	40個入
床板固定金具		5	30	40
φ4×13ナベドリルねじ		5	33	44

【11】床板セット

呼 称	略 図	員 数		
		1本入	2本入	3本入
床板		L900	2	3
		L1800	2	3
		L2100	2	3
		L2400	2	3
		L2700	1	2
		L3000	1	2

【12】幕板セット

呼 称	略 図	員 数
幕板		1本入

【13】幕板連結キャップ

呼 称	略 図	員 数
幕板連結キャップ		1
φ3.5×13 ナベタッピングねじ		2

【14】幕板 90° コーナーキャップ

呼 称	略 図	員 数
幕板 90° コーナーキャップ		1
φ4.2×13 サラタッピングねじ		4

【15】幕板フリーコーナーキャップ

オプション


呼 称	略 図	員 数
幕板フリーコーナー キャップ		各 1
φ4.2×13 サラタッピングねじ		4

【16】幕板端部キャップ

オプション

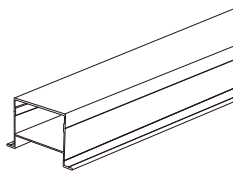
呼 称	略 図	員 数
幕板端部キャップ		1
φ4.2×13 サラタッピングねじ		2

【17】施工補助部品セット

呼称	略図	員数
施工補助治具		2
補修用サンドペーパー		1
ドリル (φ3.3)		1
取付説明書		1
取扱説明書		1

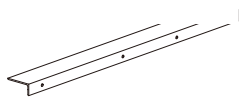
【18】多段幕板フレーム

オプション

呼称	略図	員数
多段幕板フレーム		2
φ4.2×32 サラドリルねじ		24
φ4.2×13 ナベドリルねじ		12

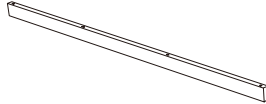
【19】躯体付アングルセット

オプション

呼称	略図	員数
躯体付アングル		1
φ6.3×55 六角タッピンねじ1種		7


【20】床板幅詰め用スペーサー

オプション

呼称	略図	員数
床板幅詰め用 スペーサー		2
φ4.2×16 サラタッピンねじ		13
φ4.2×55 サラタッピンねじ		5


【21】補強材セット

オプション

呼称	略図	員数
補強材		1
取付アングル A		4
取付アングル B		8
φ4.8×60 サラドリルねじ		8
φ4.8×13 ナベドリルねじ		28

【22】床板キャップ

オプション

呼称	略図	員数
床板キャップ		6

【23】床板直止め用ねじ

オプション

呼称	員数
床板直止め用ねじ φ4.2×55 サラタッピンねじ	10

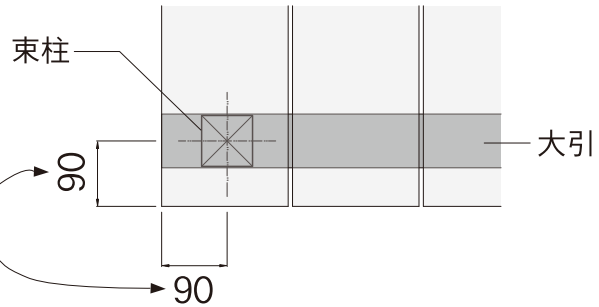
2

施工時の重要確認事項

■多段幕板の場合

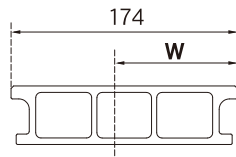
- ※束・大引の位置が 90mm 固定。
- ※束柱・大引の位置が指定されますのでご注意ください。

束柱は床端から 90mm に固定



■床板の間口調整

縦切り

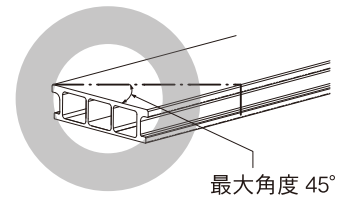


■床板の幅詰め \times は幅詰め不可

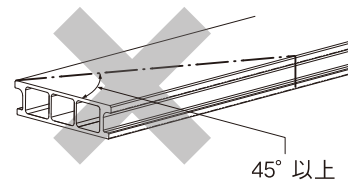
$W < 67$	\times
$67 \leq W \leq 76$	スペーサーなし
$76 < W < 87$	\times
$87 \leq W \leq 103$	スペーサー要
$103 < W < 113$	\times
$113 \leq W \leq 122$	スペーサーなし
$122 < W < 133$	\times
$133 \leq W \leq 151$	スペーサー要
$151 < W < 161$	\times
$161 \leq W \leq 175$	スペーサーなし

斜め切り

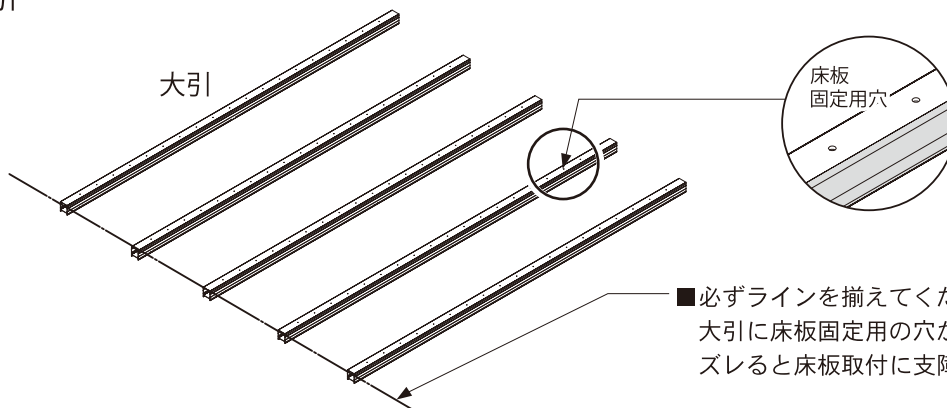
床板を斜め切りするときは、 45° 以内にしてください。



切り込み過ぎは材料の変形・破損の原因になります。



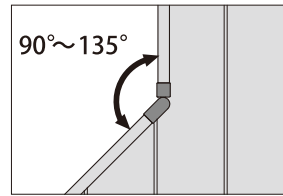
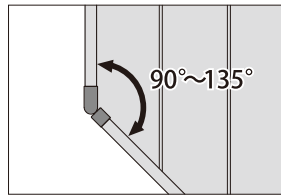
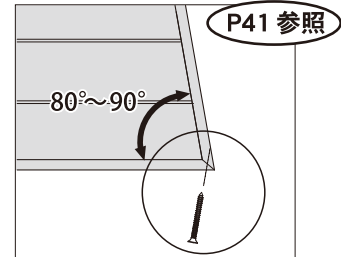
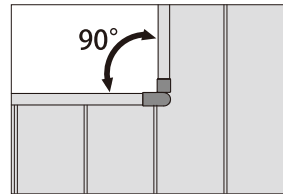
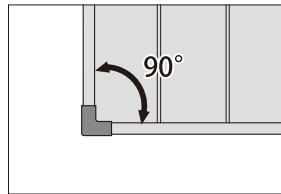
■大引



- 必ずラインを揃えてください。大引に床板固定用の穴があいています。ズレると床板取付に支障をきたします。

■コーナー対応角度

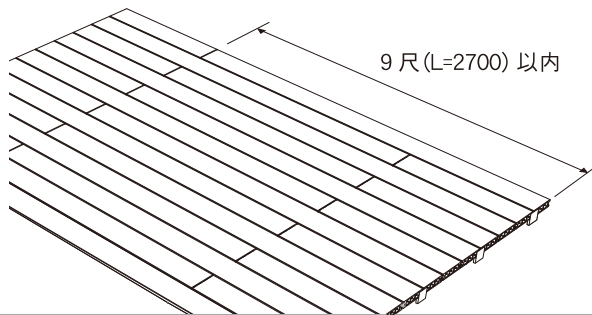
右図に示す
角度以外は
対応できません。



ねじの長さに注意してください。

鋭角の場合は
角度カットの突合せ

■床板の連結

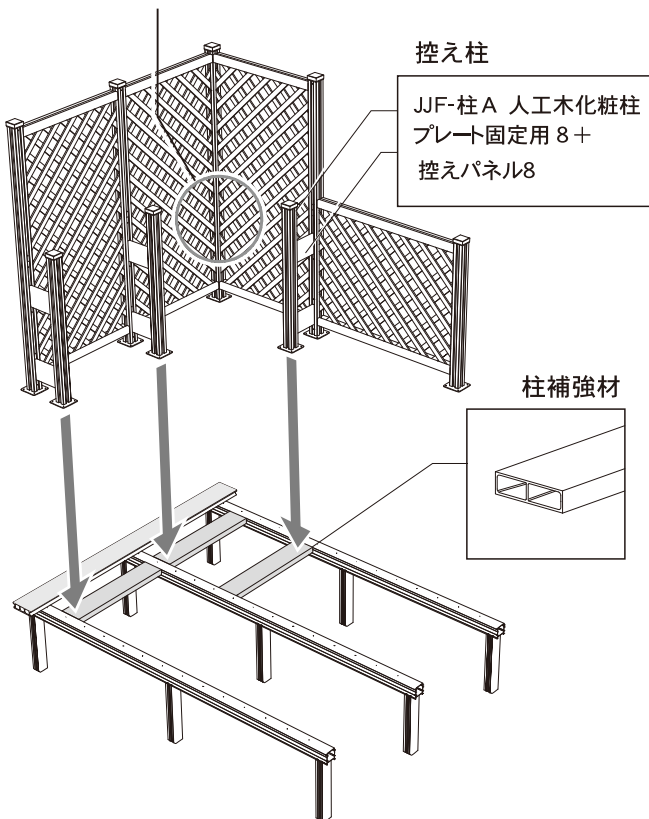


床板を長さ方向に連結する場合は、9尺 (L=2700) 以内の床板を使用し必ず目地をとってください。それより長い床板を連結すると、反り・変形の原因になります。

目地寸法 **P34 参照**

■デッキ上にH1800 フェンスを取付ける場合

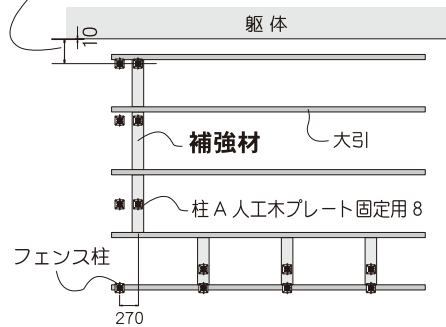
コーナー部には
控え柱はいりません。



設置にはデッキ大引に
事前に補強材を取付けて
おく必要があります。

P29 参照

*床端～フェンス柱芯＝
床端～大引芯寸法+30mm以上
標準 150 の場合は 180mm以上



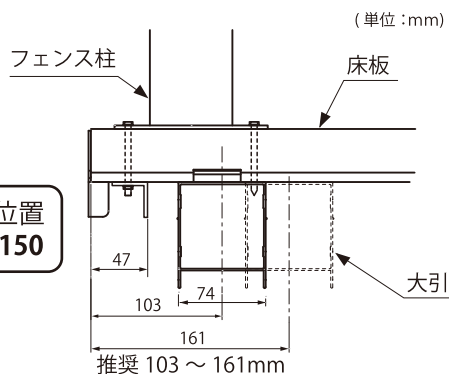
■デッキ上にフェンス柱を取付ける場合



フェンスの取付は幕板取付けより先に行うことをおすすめします。施工が楽になります。

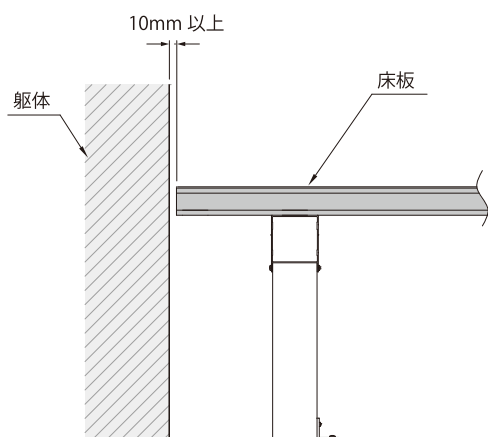
※デッキにフェンス柱を取付ける場合は、各フェンスの取付説明書を必ず確認してください。

■大引の位置から床板先端までの距離を、大引中心から 103～161mmの範囲にすると取付が簡単になります。

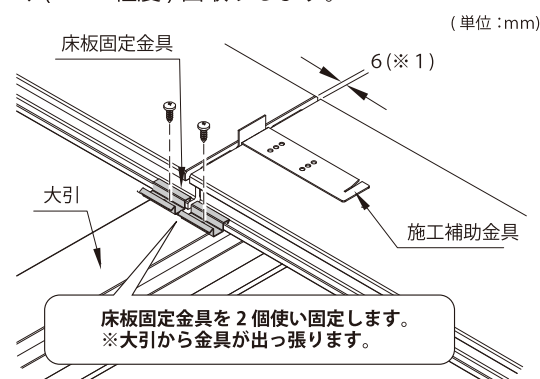


(多段幕板を設置しない場合)

■施工時の重要なすき間寸法



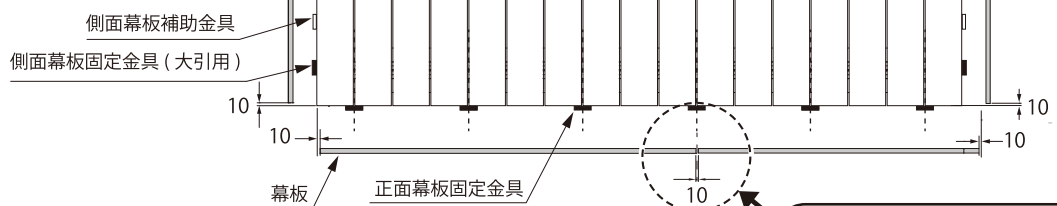
床板の連結は必ず、大引の上で行ってください。施工補助金具を使用した場合、床板連結部の目地は 6mm(※1) になります。連結部の床板小口は軽く (1mm 程度) 面取りします。



■幕板のすき間寸法



側面連結の場合は、必ず側面幕板固定金具(大引用)の位置で連結します。

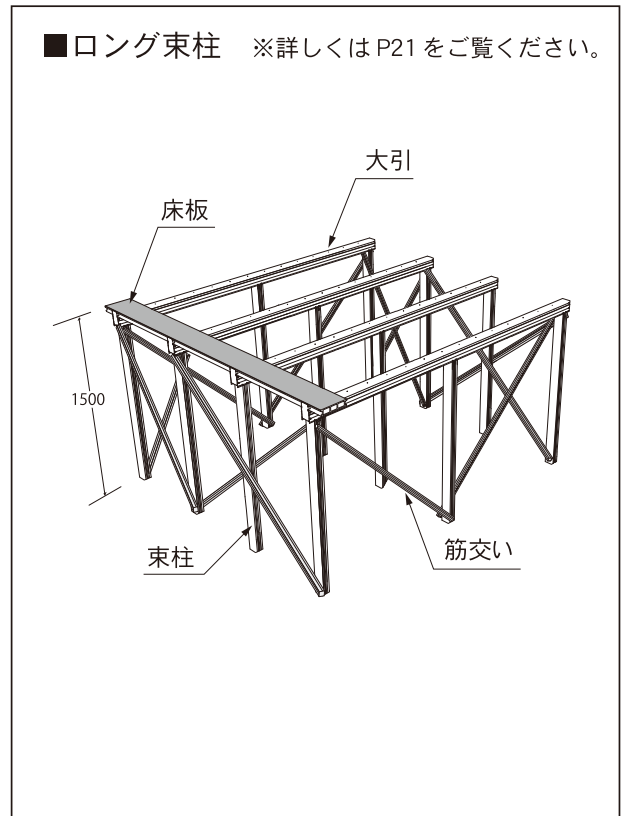
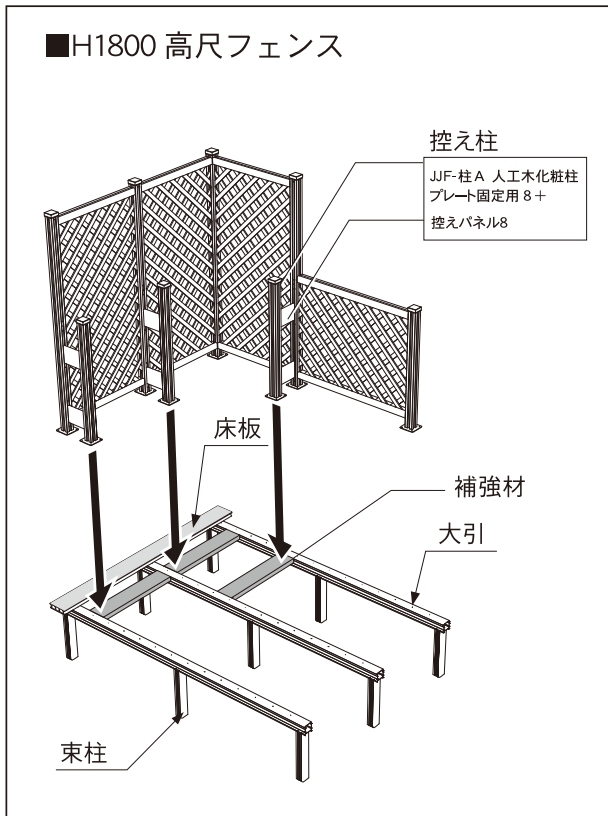
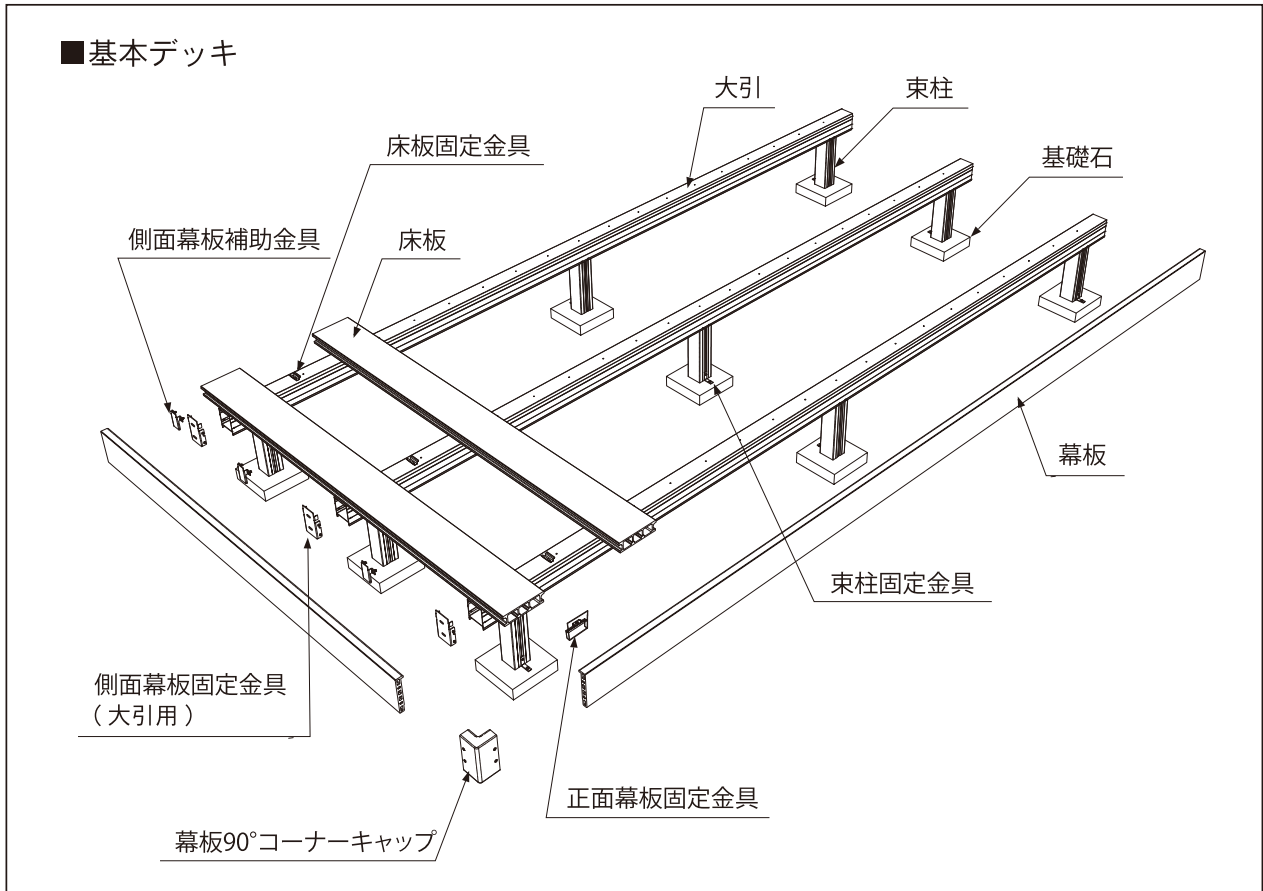


幕板連結部に 10mm の目地が出るように長さを調節します。

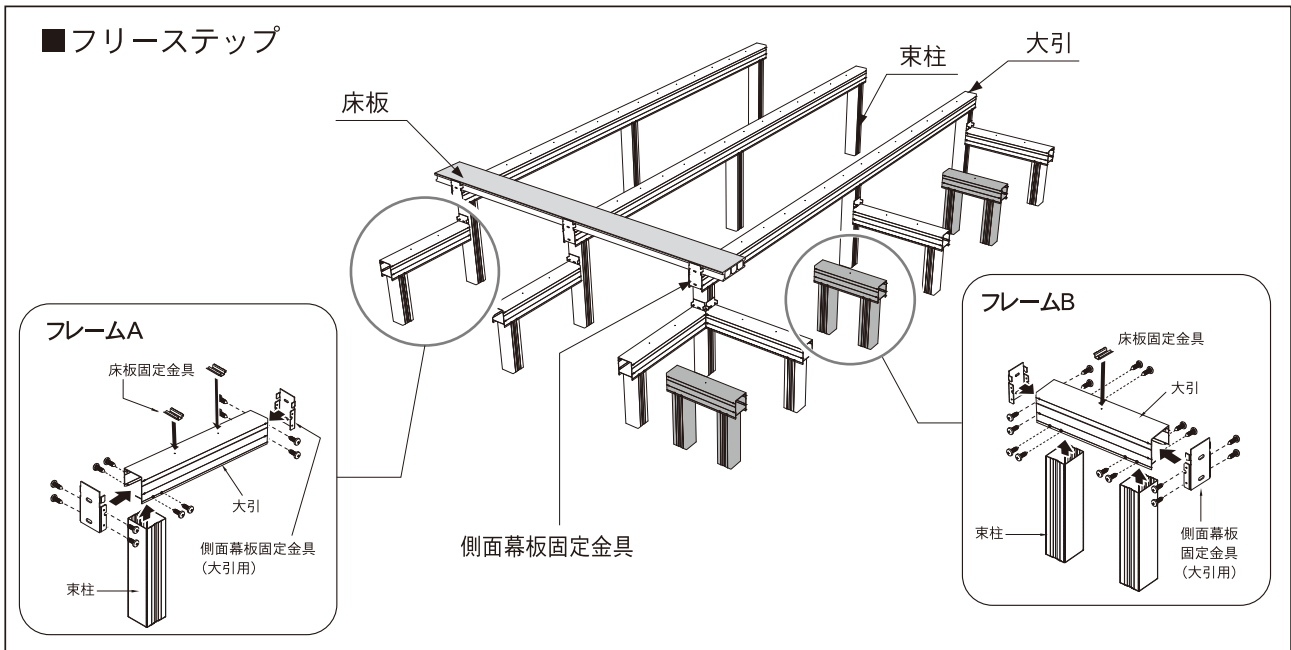
3

基本寸法と各部の名称

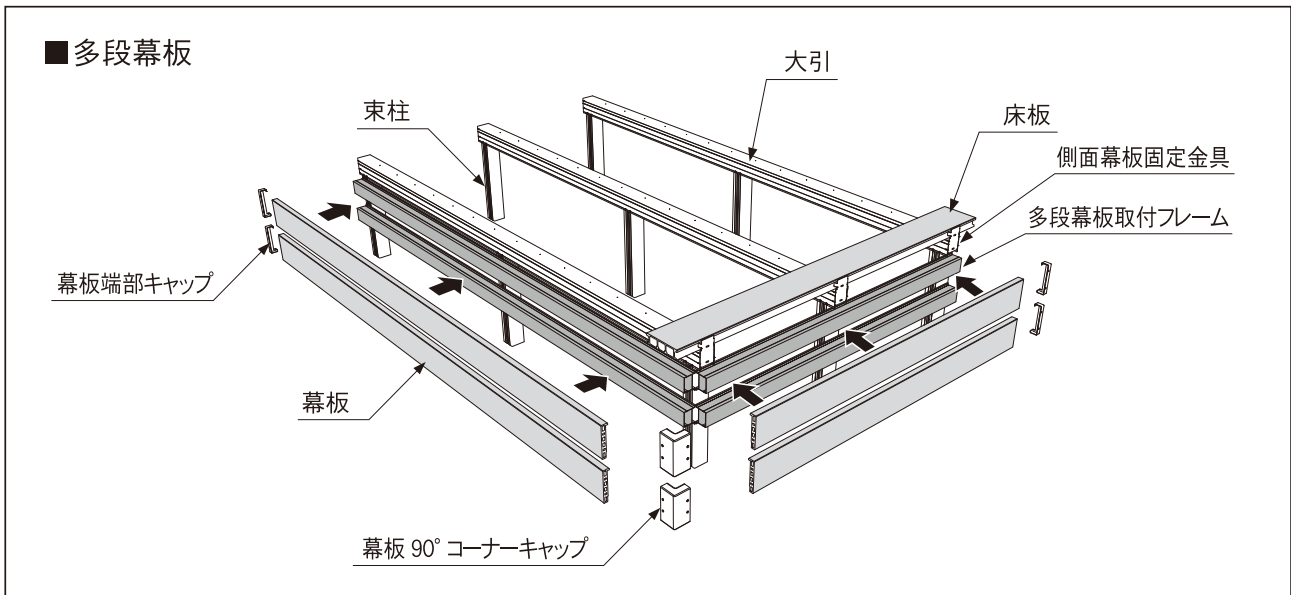
【1】各部の名称



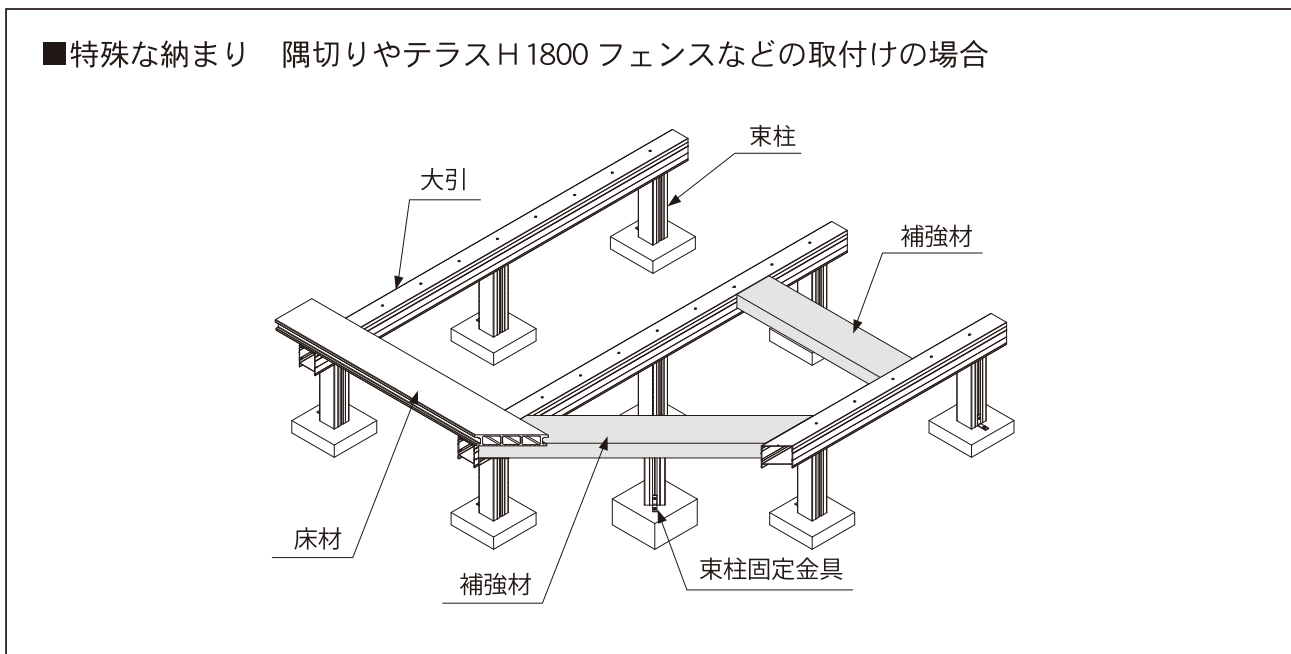
■フリーステップ



■多段幕板

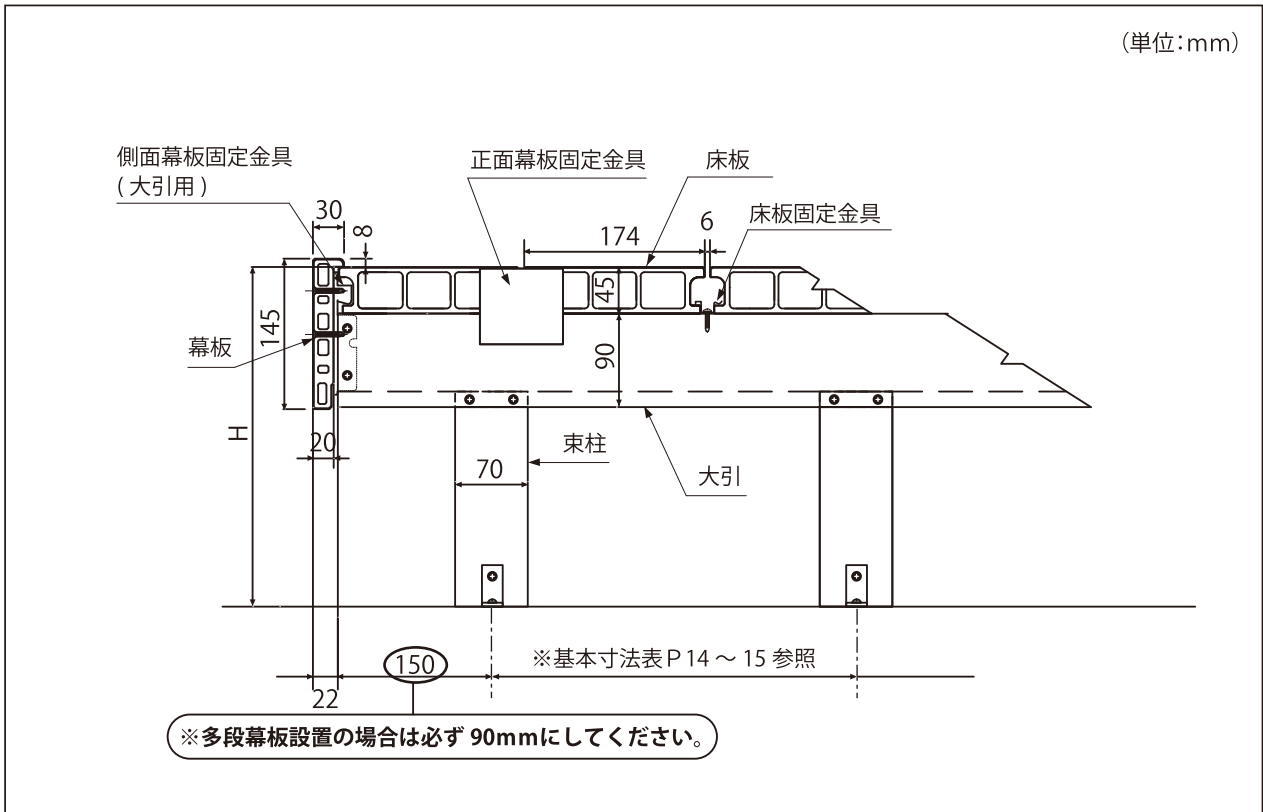


■特殊な納まり 隅切りやテラスH1800 フェンスなどの取付けの場合

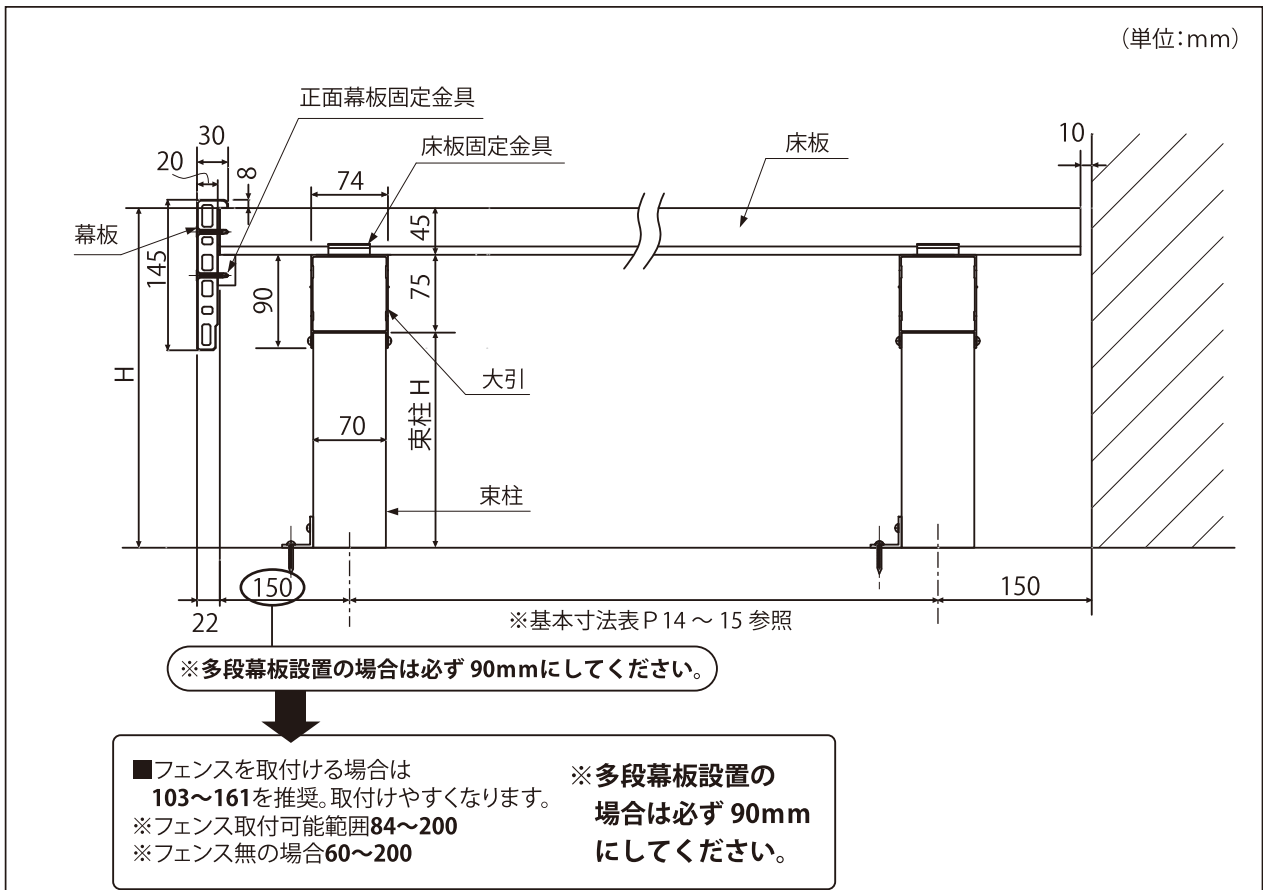


【2】詳細納まり

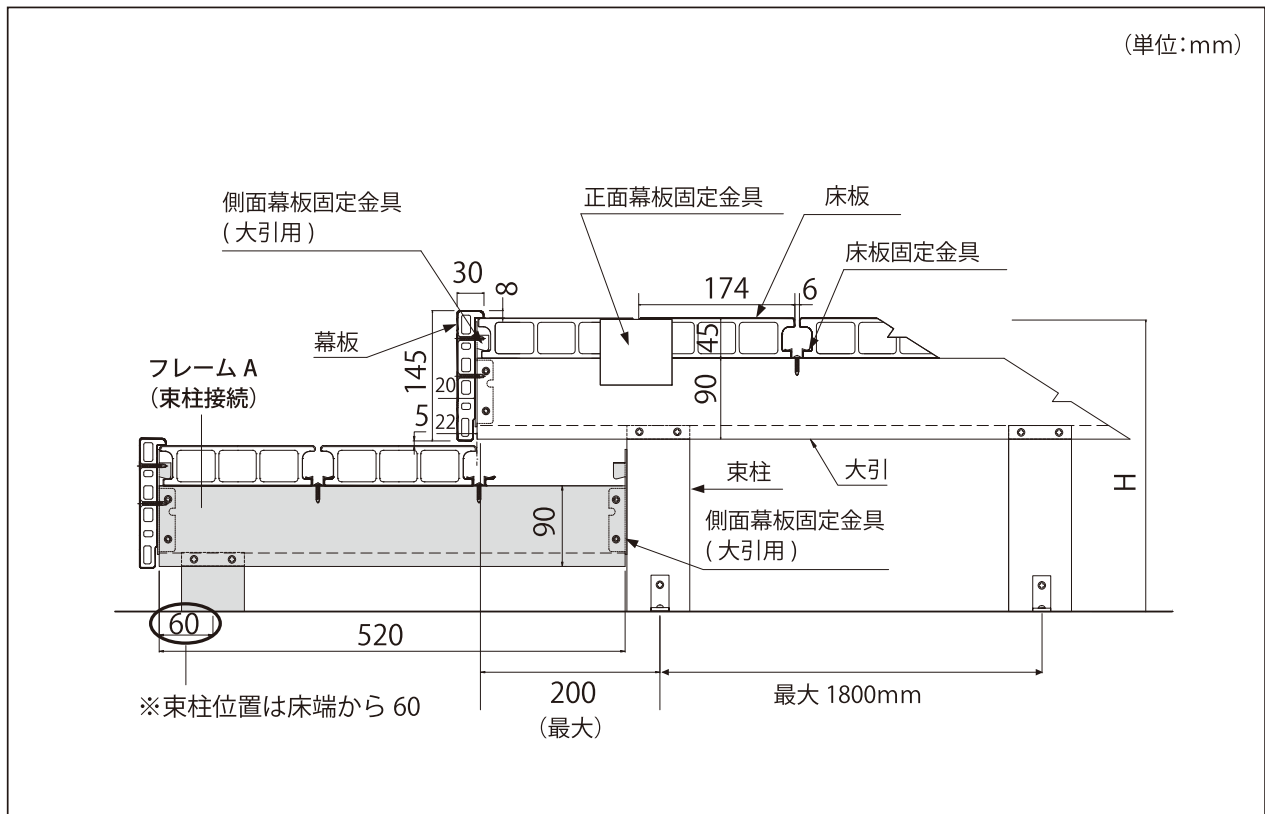
■正面納り図



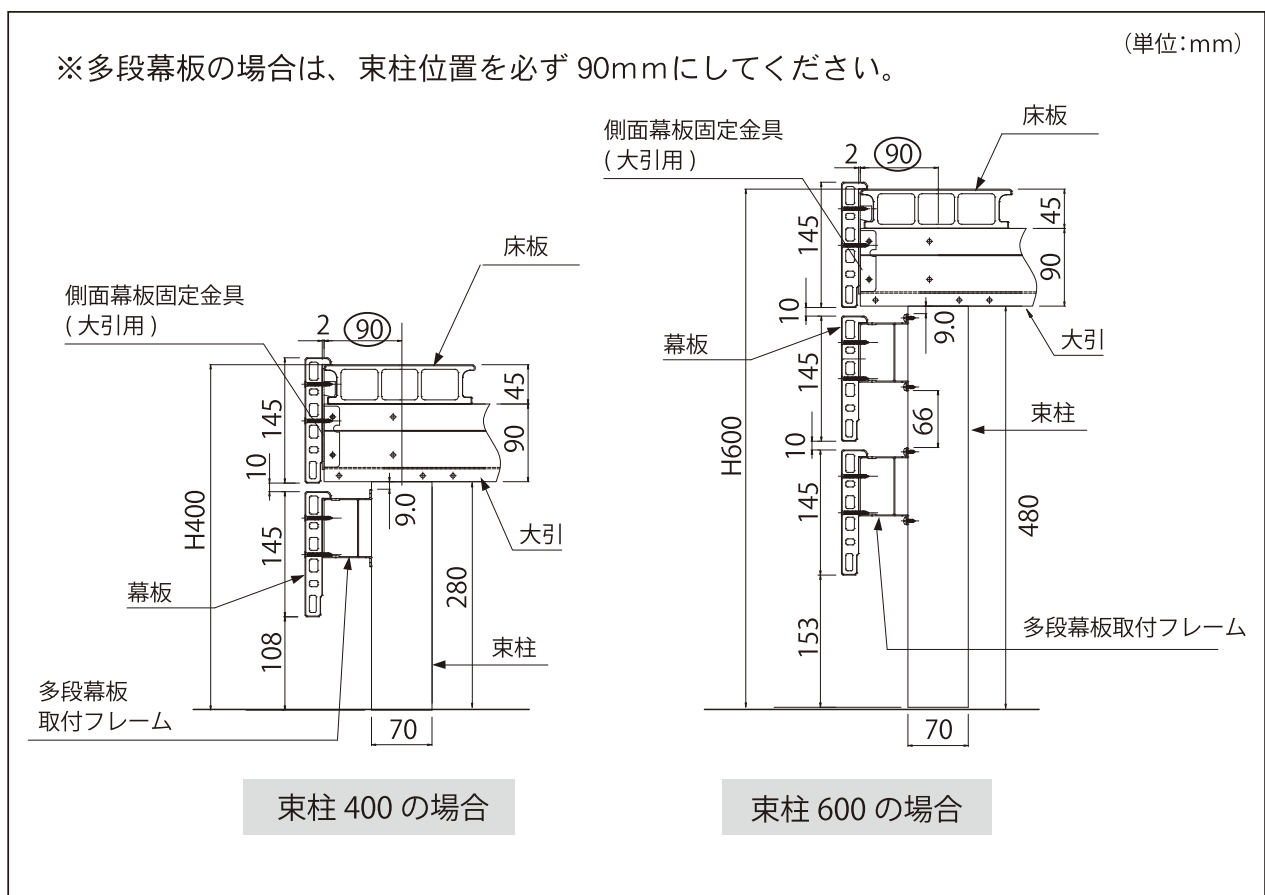
■側面納り図



■ フリーステップ納まり図

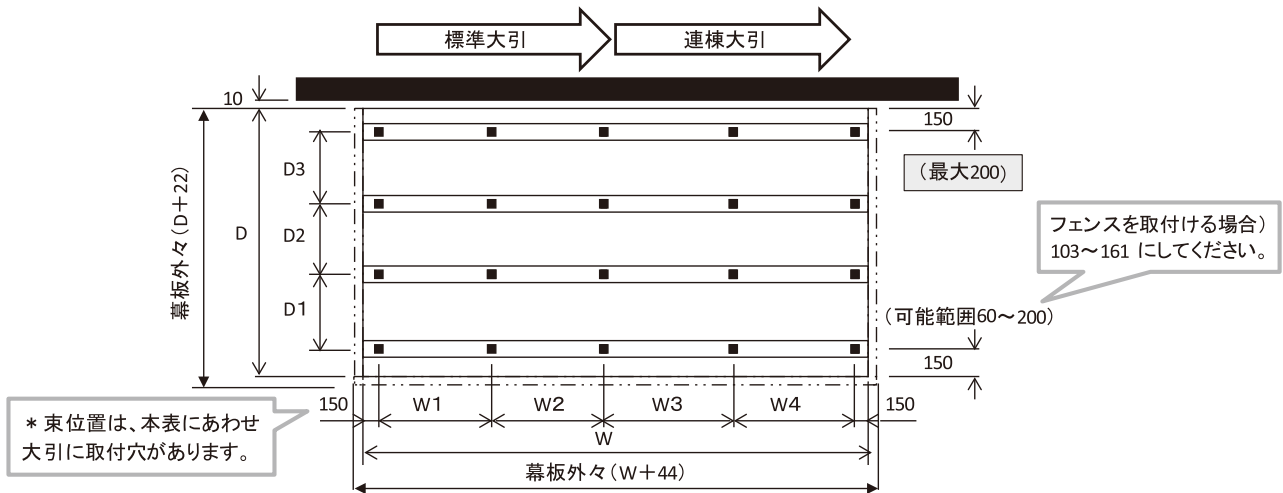


■ 多段幕板納まり図



【3】基本寸法表

■標準

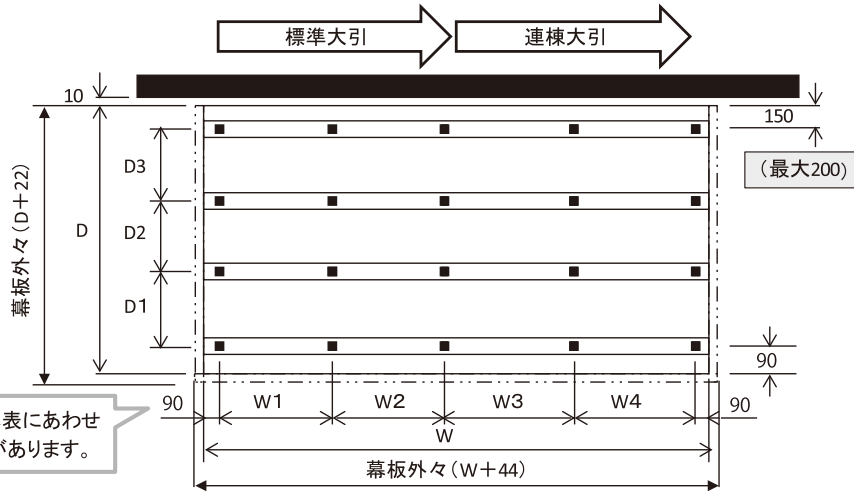


	床板外々 =大引長 W	幕板外々 (キャップ厚含まず) W+44	束柱位置						大引・幕板の組合せ ●束柱数、幕板固定か所数最少の組合せ *幕板はカットして寸法調整します。
			標準大引側⇔連棟用大引側						
			W1	W2	W3	W4	W5	W6	
1.5間	2694	2738	1197	1197					大引: 1.5間 幕板: 2782
2.0間	3594	3638	1647	1647					大引: 2.0間 幕板: 1882×2
2.5間	4494	4538	1197	1347	1650				大引: 1.5間+1.0間(連棟) 幕板: 2782+1882
3.0間	5394	5438	1647	1797	1650				大引: 2.0間+1.0間(連棟) 幕板: 2782×2
3.5間	6294	6338	1647	1797	1275	1275			大引: 2.0間+1.5間(連棟) 幕板: 2782+1882×2
4.0間	7194	7238	1647	1797	1725	1725			大引: 2.0間+2.0間(連棟) 幕板: 2782×2+1882
4.5間	8094	8138	1647	1797	1275	1425	1650		大引: 2.0間+1.5間(連棟)+1.0間(連棟) 幕板: 2782×3
5.0間	8994	9038	1647	1797	1275	1425	1275	1275	大引: 2.0間+1.5間(連棟)×2 幕板: 2782×2+1882×2

●大引に束柱固定穴があります。
●大引連棟部には、必ず束柱を設置します。

	床板出幅 D	幕板外出幅 (キャップ厚含まず) D+22	大引位置						床板・幕板の組合せ *床板連棟は千鳥張り *幕板はカットして寸法調整します。
			外側⇔躯体側						
			D1	D2	D3	D4	D5	D6	
3尺	900	922	600						床板: 900 幕板: 1882用/2 *切断
4尺	1198	1220	898						床板: 2400用/2 *切断 幕板: 2482用/2 *切断
5尺	1498	1520	599	599					床板: 3000用/2 *切断 幕板: 3082用/2 *切断
6尺	1800	1822	750	750					床板: 1800 幕板: 1882
7尺	2100	2122	900	900					床板: 2100 幕板: 2182
8尺	2400	2422	700	700	700				床板: 2400 幕板: 2482
9尺	2700	2722	800	800	800				床板: 2700 幕板: 2782
10尺	3000	3022	900	900	900				床板: 3000 幕板: 3082
12尺	3600	3622	750	900	900	750			床板: 900+2700 幕板: 1882+1882
15尺	4500	4522	825	825	900	825	825		床板: 1800+2700 幕板: 1882+2782

■多段幕板の場合



* 束位置は、本表にあわせ大引に取付穴があります。

	床板外々 =大引長 W	幕板外々 (キャップ厚含まず) W+44	束柱位置						大引・幕板の組合せ ●束柱数、幕板固定か所数最少の組合せ *幕板はカットして寸法調整します。
			標準大引側⇄連棟用大引側						
			W1	W2	W3	W4	W5	W6	
1.5間	2694	2738	1257	1257					大引;1.5間 幕板;2782
2.0間	3594	3638	1707	1707					大引;2.0間 幕板;1882×2
2.5間	4494	4538	1257	1347	1710				大引;1.5間+1.0間(連棟) 幕板;2782+1882
3.0間	5394	5438	1707	1797	1710				大引;2.0間+1.0間(連棟) 幕板;2782×2
3.5間	6294	6338	1707	1797	1275	1335			大引;2.0間+1.5間(連棟) 幕板;2782+1882×2
4.0間	7194	7238	1707	1797	1725	1785			大引;2.0間+2.0間(連棟) 幕板;2782×2+1882
4.5間	8094	8138	1707	1797	1275	1425	1710		大引;2.0間+1.5間(連棟)+1.0間(連棟) 幕板;2782×3
5.0間	8994	9038	1707	1797	1275	1425	1275	1335	大引;2.0間+1.5間(連棟)×2 幕板;2782×2+1882×2




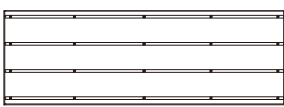


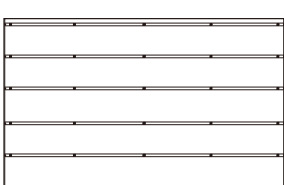
●大引に束柱固定穴があります。
●大引連棟部には、必ず束柱を設置します。

	床板出幅 D	幕板外出幅 (キャップ厚含まず) D+22	大引位置						床板・幕板の組合せ *床板連棟は千鳥張り *幕板はカットして寸法調整します。
			外側⇄躯体側						
			D1	D2	D3	D4	D5	D6	
3尺	900	922	660						床板;900 幕板;1882用/2 *切断
4尺	1198	1220	479	479					床板;2400用/2 *切断 幕板;2482用/2 *切断
5尺	1498	1520	629	629					床板;3000用/2 *切断 幕板;3082用/2 *切断
6尺	1800	1822	780	780					床板;1800 幕板;1882
7尺	2100	2122	620	620	620				床板;2100 幕板;2182
8尺	2400	2422	720	720	720				床板;2400 幕板;2482
9尺	2700	2722	820	820	820				床板;2700 幕板;2782
10尺	3000	3022	465	465	465				床板;3000 幕板;3082
12尺	3600	3622	810	900	900	750			床板;900+2700 幕板;1882+1882
15尺	4500	4522	810	900	900	900	750		床板;1800+2700 幕板;1882+2782

【4】基本位置伏図（標準） ※多段幕板の仕様は本図とは相違します。

	1.5 間	2.0 間	2.5 間	3.0 間	3.5 間
3 尺					
4 尺					
5 尺					
6 尺					
7 尺					
8 尺					
9 尺					
10 尺					
12 尺					
15 尺					

(単位 : mm)

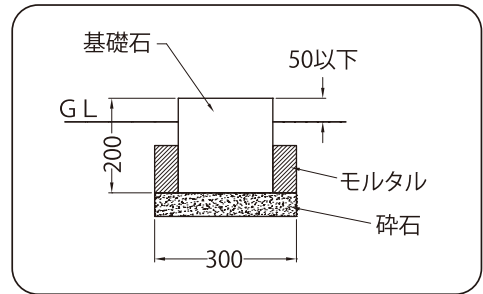
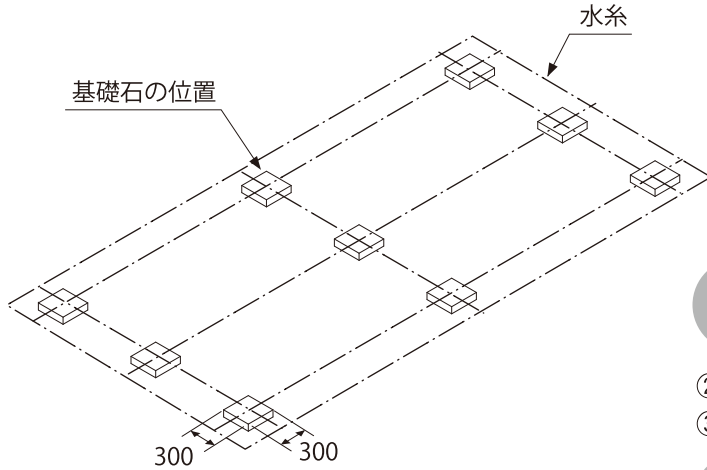
	4.0 間	4.5 間	5.0 間
	 <p>150 600 150 1647 1797 1725 1725 150 900 922 大引:7194 7238</p>	 <p>150 600 150 1647 1797 1275 1425 1650 150 900 922 大引:8094 8138</p>	 <p>150 600 150 1647 1797 1275 1425 1275 1275 150 900 922 大引:8994 9038</p>
			
			
			
			
			
			
			
			
			

4

束柱・大引の施工

【1】基礎の施工

16～17P基本位置伏図を参照して、前面・両側面の水系に寸法出しをし基礎石の位置を決定してください。



①指定位置に穴を掘り、碎石を敷いて突き固めてください。



この作業が十分でないと、基礎のひずみが発生する場合があります。

②基礎石を設置し、レベルを出してください。

③基礎石のまわりをモルタルで固めてください。

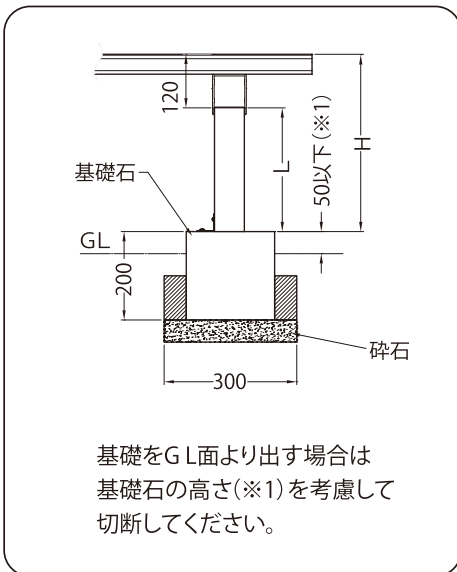


モルタルで基礎を固めないと、基礎の浮き沈みが発生する場合があります。

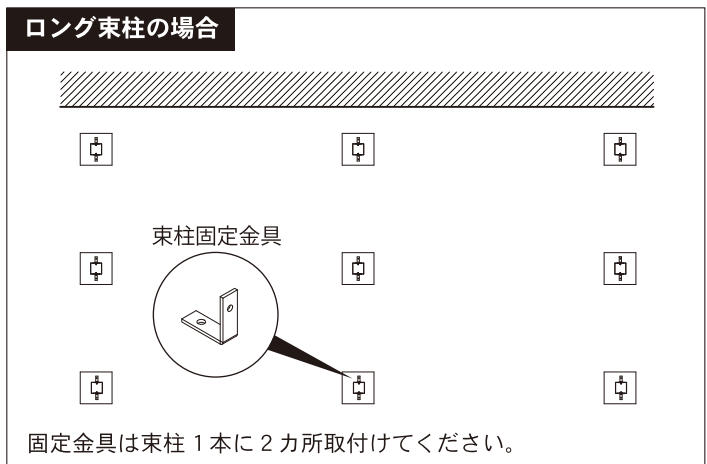
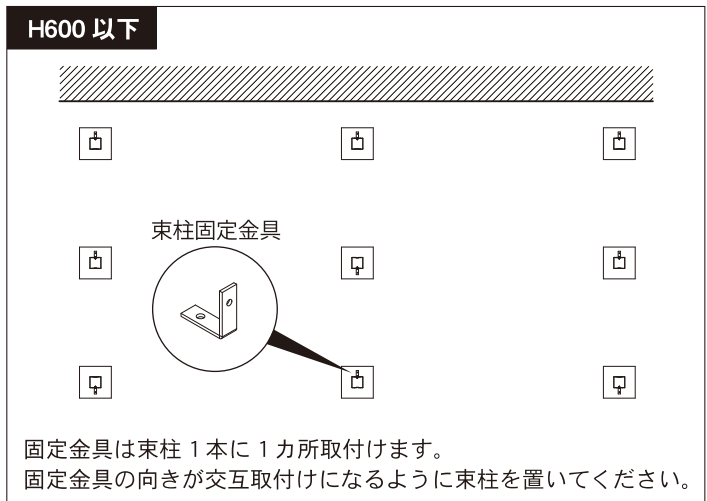
【2】束柱の加工

■各々の束柱を必要長さに切断し、束柱固定金具を取付けます。

①H寸法(デッキ上面高さ)を決定してください。



束柱固定金具の基礎石への固定は大引取付け後に行います。



②束柱を切断してください。

■束柱

■調整束柱

調整束柱の調整範囲はL300～480mm(FL420～600mm)です。L300mm以下(FL420mm以下)の場合は切断してください。

調整方法

調整範囲 L 300～480

束柱 A

束柱 B

φ4.3×13 ナベドリルねじ

ナットを緩め高さを調整し、水平直角を確認してからねじで固定します。

(単位:mm)

L < 300の場合

束柱 A

束柱 B

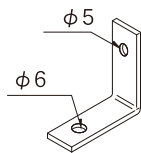
調整可能

Point

調整束柱の切断は束柱 A は上面方向を束柱 B は下面方向より、同寸法で切断してください。

③束柱固定金具を取付けます。

束柱固定金具



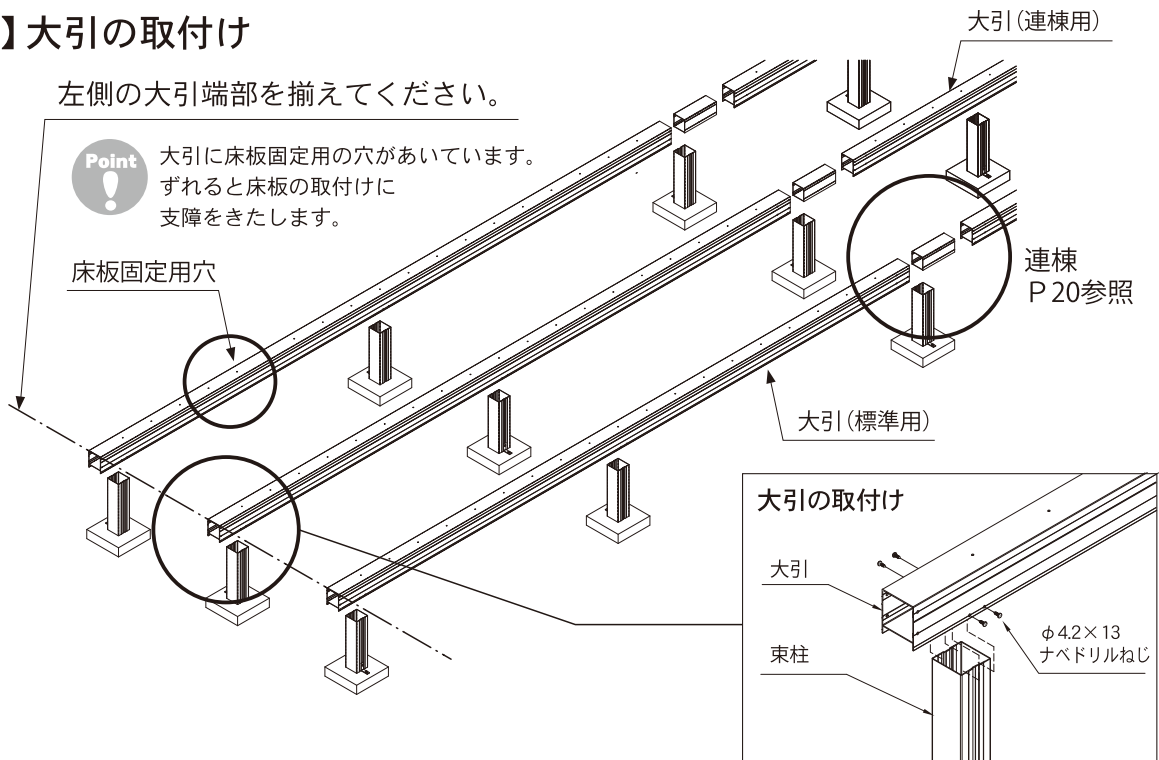
※金具の穴径が違います。向きにご注意ください。

	■束柱の場合	■調整束柱の場合
H600以下束柱	<p>φ4.2×13 ナベドリルねじ</p> <p>束柱固定金具</p>	<p>φ4.2×13 ナベドリルねじ</p> <p>束柱固定金具</p>
ロング束柱	<p>φ4.2×13 ナベドリルねじ</p> <p>束柱固定金具</p>	<p>※2箇所取付けてください。</p> <p>束柱固定金具</p>

【3】大引の取付け

左側の大引端部を揃えてください。

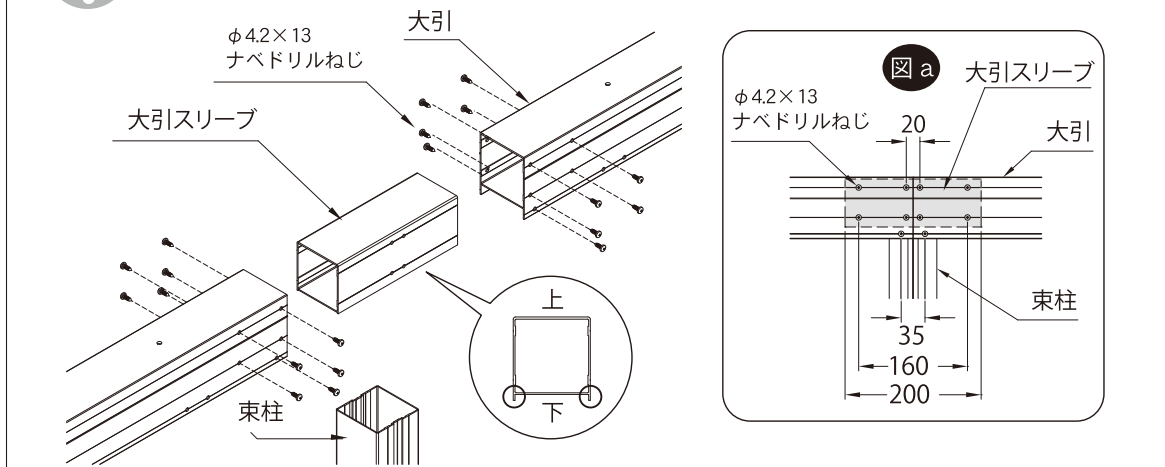
Point 大引に床板固定用の穴があいています。ずれると床板の取付けに支障をきたします。



■大引の連棟

大引スリーブを大引に挿入してねじで固定してください。

Point 大引の連結部は、束柱の中央上部で突き合わせて固定してください。(図 a 参照)
大引スリーブの上下を確認してから組み付けてください。

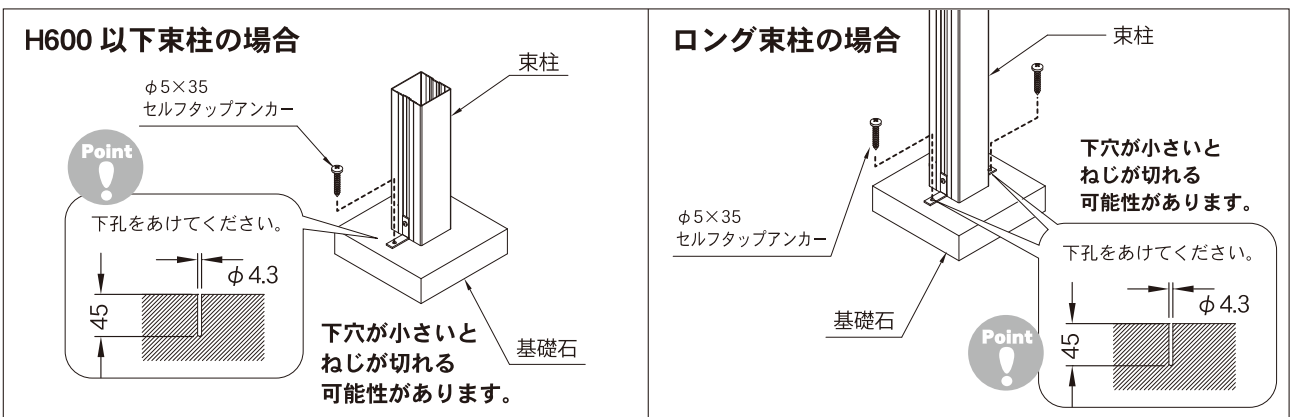


下記が対象の場合、この段階で取付けが必要となる部材があります。必ず対象ページを確認の上、取付けをしてください。

- ロング束柱の使用 / 筋交い P21
- 躯体取付アングルの取付け P22
- フリーステップの設置 / フレームA・フレームB P23
- 点検口の設置 / 取付アングル 点検口取付説明書参照
- 多段幕板納め / 取付フレーム・束柱の固定 P27
- 隅切りの施工 / 補強材 P28
- フェンスの取付け / 取付アングル フェンス取付説明書参照
- JJF-A1 型・A2 型フェンスH1800 の設置 / 補強材 P29
- デッキ設置に障害物がある場合 (他社品) P30

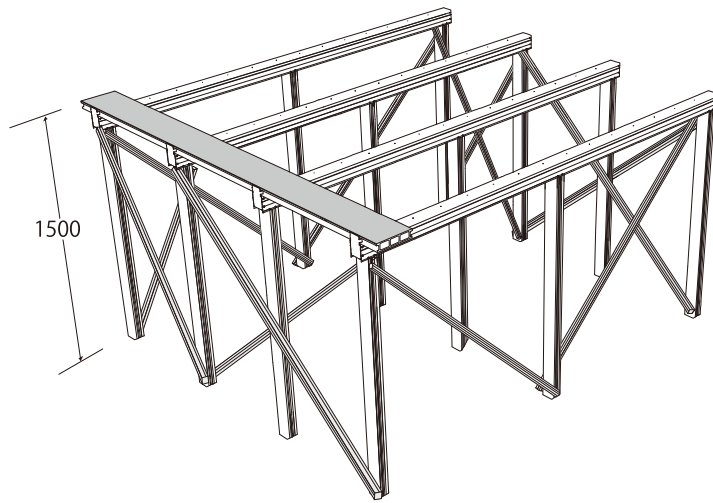
上記の必要な部材の取付けが終わりましたら束柱を基礎石に固定します。

■束柱の固定



5

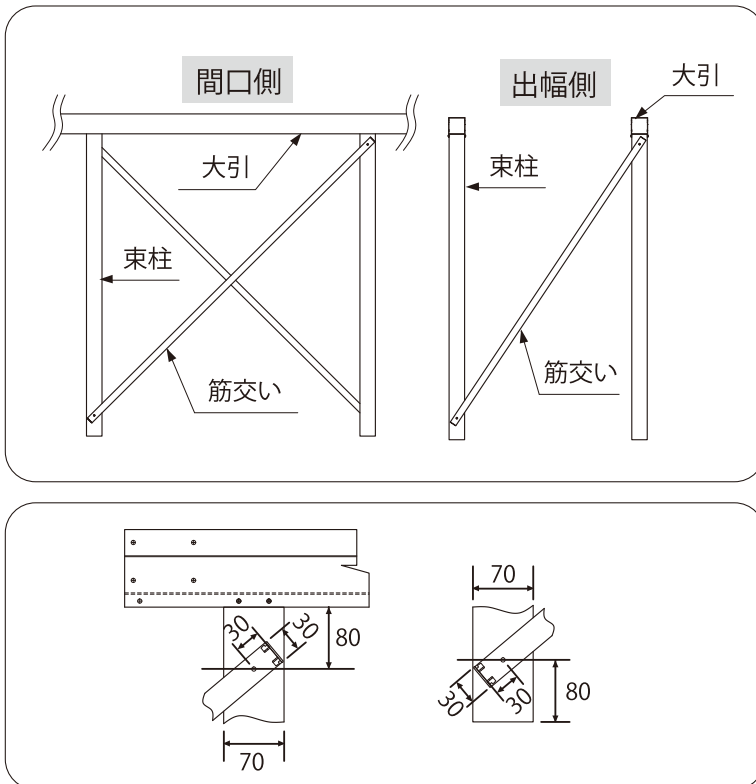
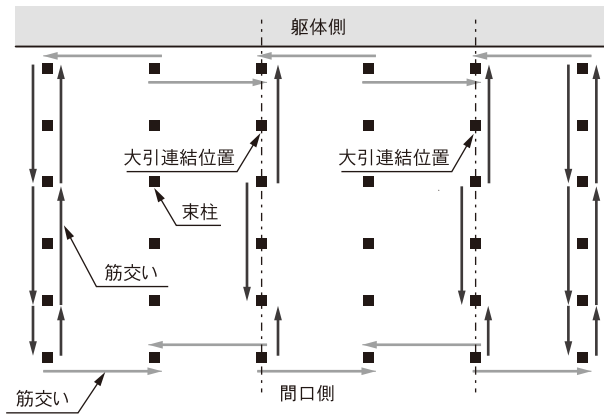
ロング束柱の使用 / 筋交い



筋交いの 取付方向

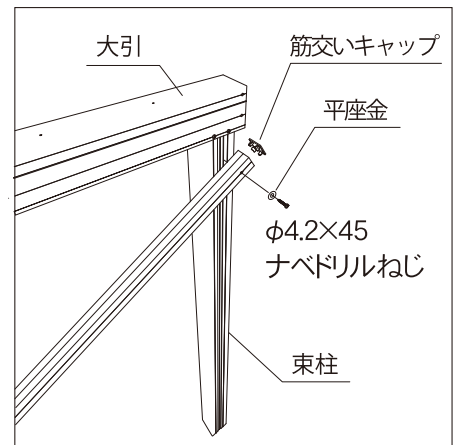


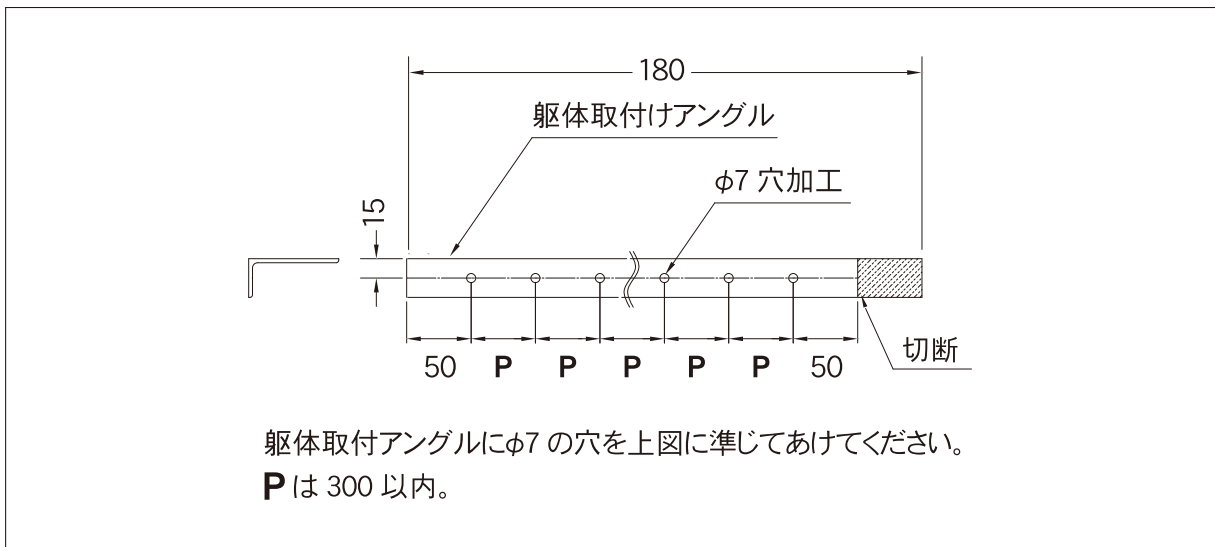
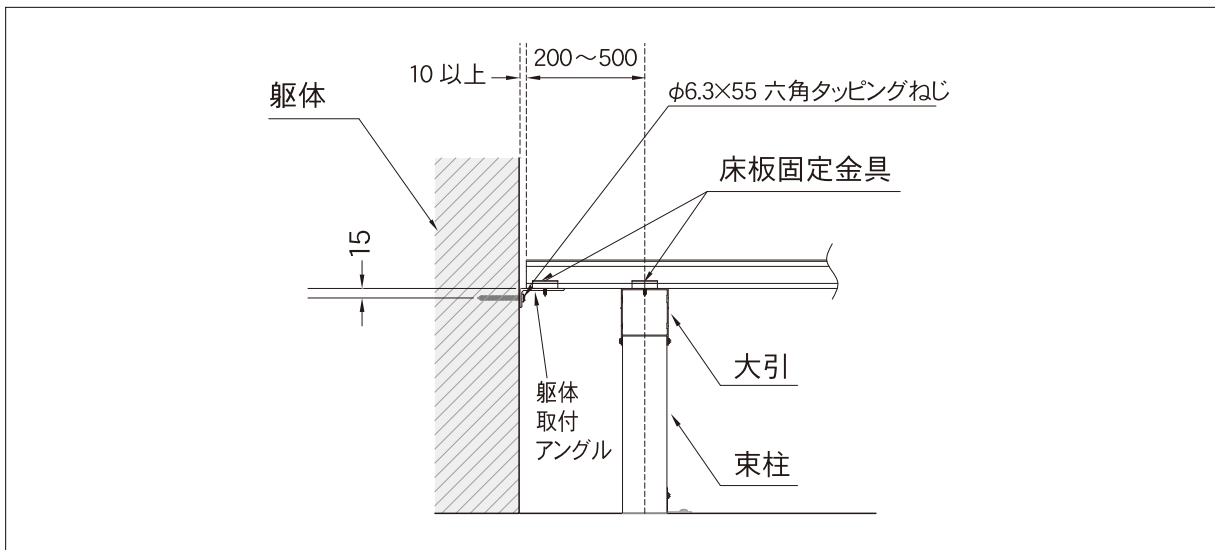
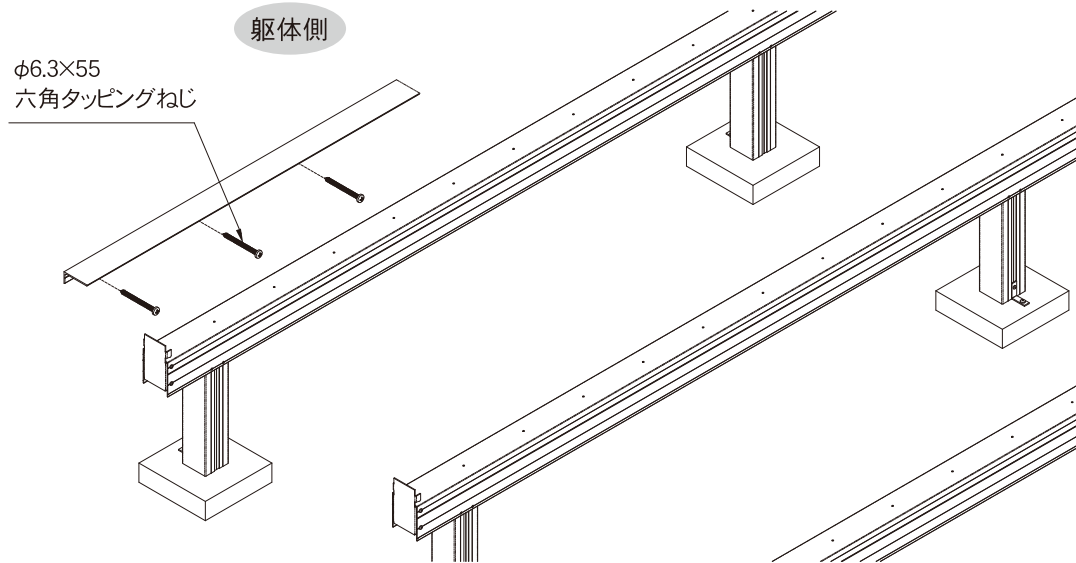
横張りの場合は、
図を横にして読み
替えてください。

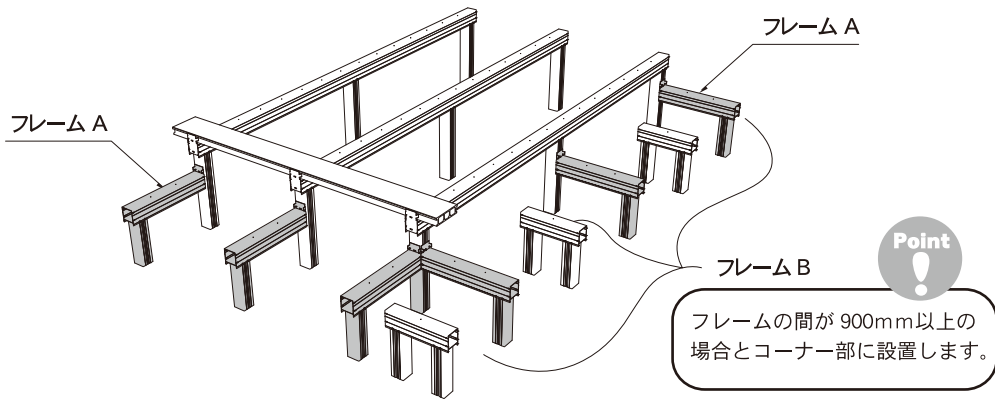


■筋交いの取付手順

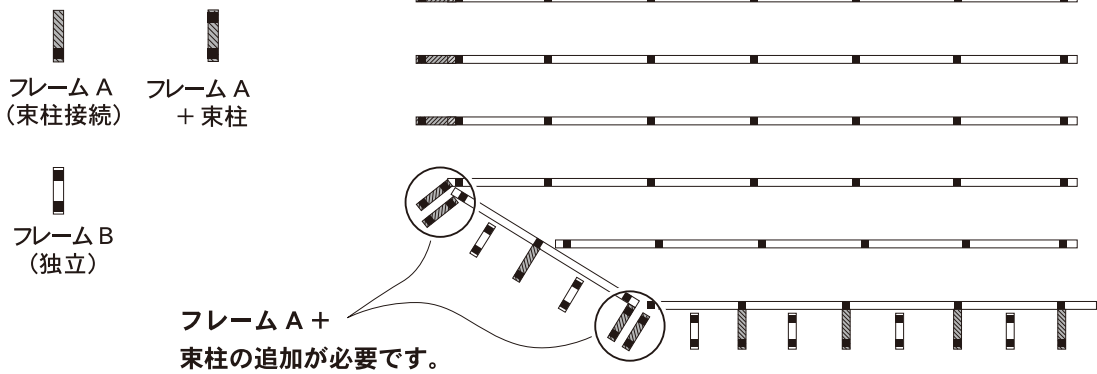
- ①それぞれの設置場所に合わせ
必要寸法に切断します。
- ②筋交いに固定用のφ5貫通穴を
あけます。
- ③筋交いをφ4.2×45 ナベドリルねじで
束柱に固定します。
- ④筋交いキャップをはめ込みます。



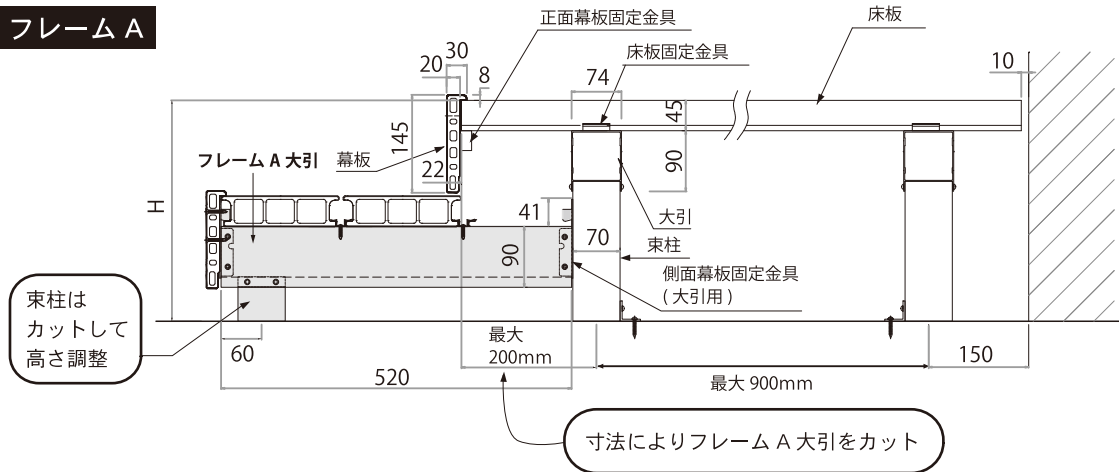




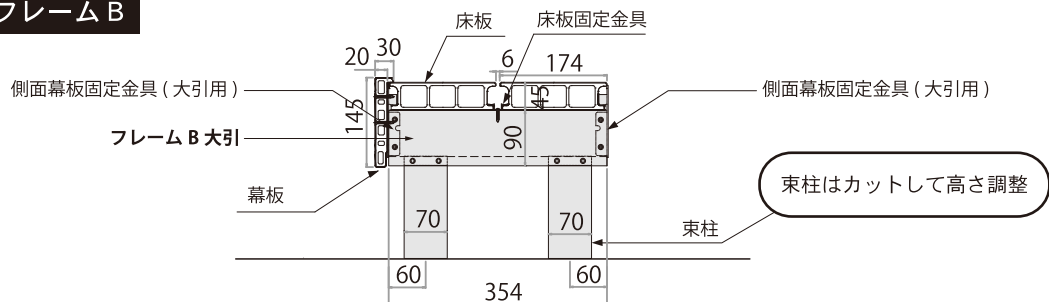
■コーナーが 90° でない場合



フレーム A



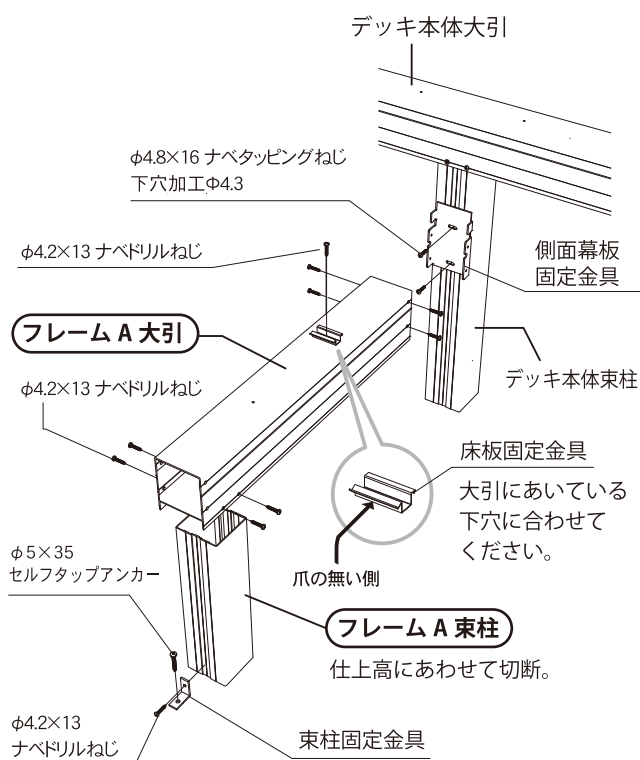
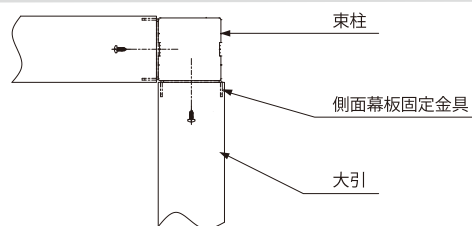
フレーム B



【1】フレーム A の取付け



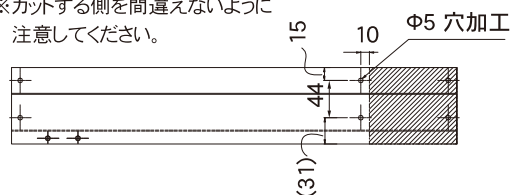
コーナーの場合は右図のようにセンターをずらして取付けてください。



■フレーム A の取付手順

① **フレーム A 大引**を必要な長さにカットし、穴加工をしてください。(下図参照)

※カットする側を間違えないように注意してください。



② 床板固定金具を**フレーム A 大引**の奥側のみ、事前に取付けます。(向きに注意してください。)

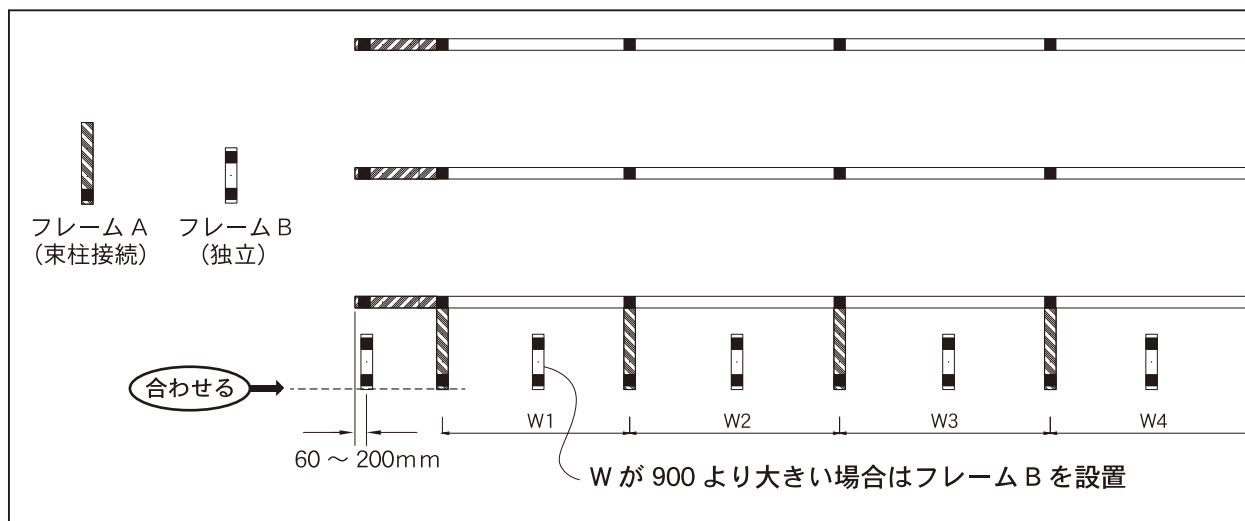
③ ステップ仕上高に合わせ、**フレーム A 束柱**を切断し、**フレーム A 大引**に取付けます。(仕上高-120mm)

④ デッキ本体の束柱に側面幕板固定金具を取付けます。

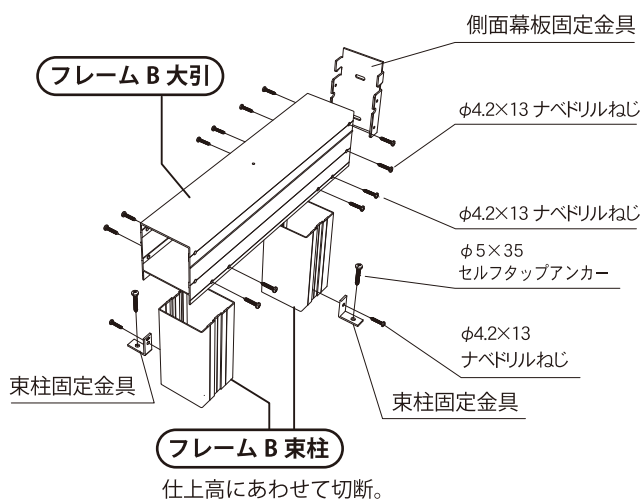
⑤ 束柱固定金具を**フレーム A 束柱**に取付け、基礎石にセルフタップアンカー用の穴(φ4.3mm、深さ 45mm)をあけます。

⑥ **フレーム A 大引**を側面幕板固定金具に取付けます。

⑦ 束柱をセルフタップアンカーで基礎石に固定します。



【2】フレーム B の組立て



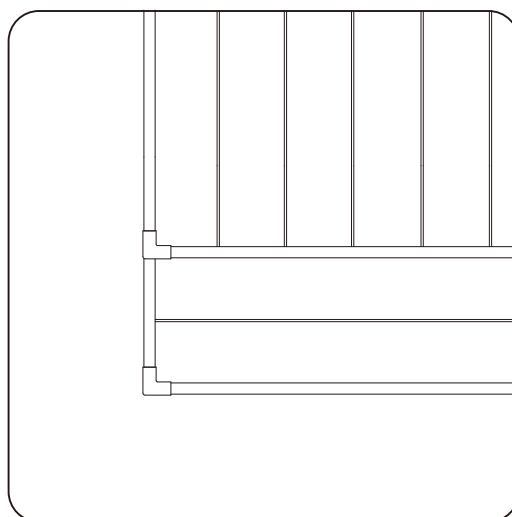
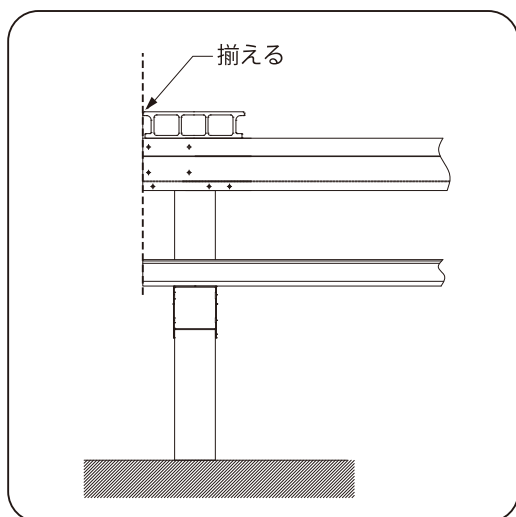
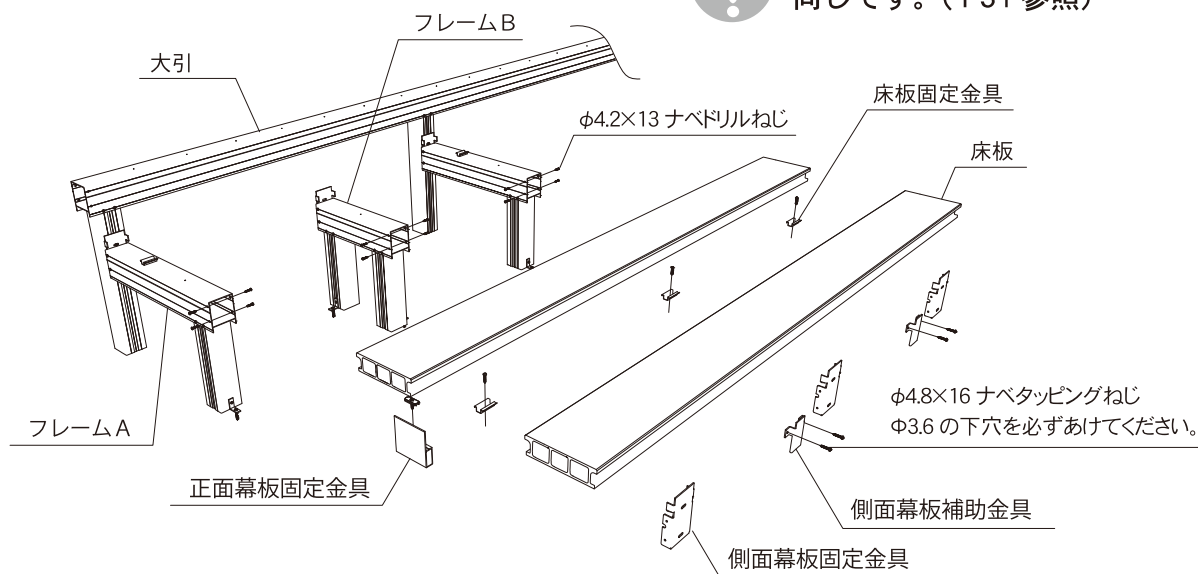
■フレーム B の組立手順

- ① フレーム B 大引の片側に側面幕板固定金具を取付けます。
- ② ステップの仕上高に合わせ、フレーム B 束柱を切断しフレーム B 大引に取付けます。
(仕上高-120mm)
- ③ 束柱固定金具を**フレーム B 束柱**に取付けます。
(左図のように取付箇所を交互にしてください。)
- ④ 設置説明図に準じて、位置を決定し基礎石に固定用の穴 (φ4.3mm、深さ 45mm) をあけセルフタッピングアンカーで固定します。

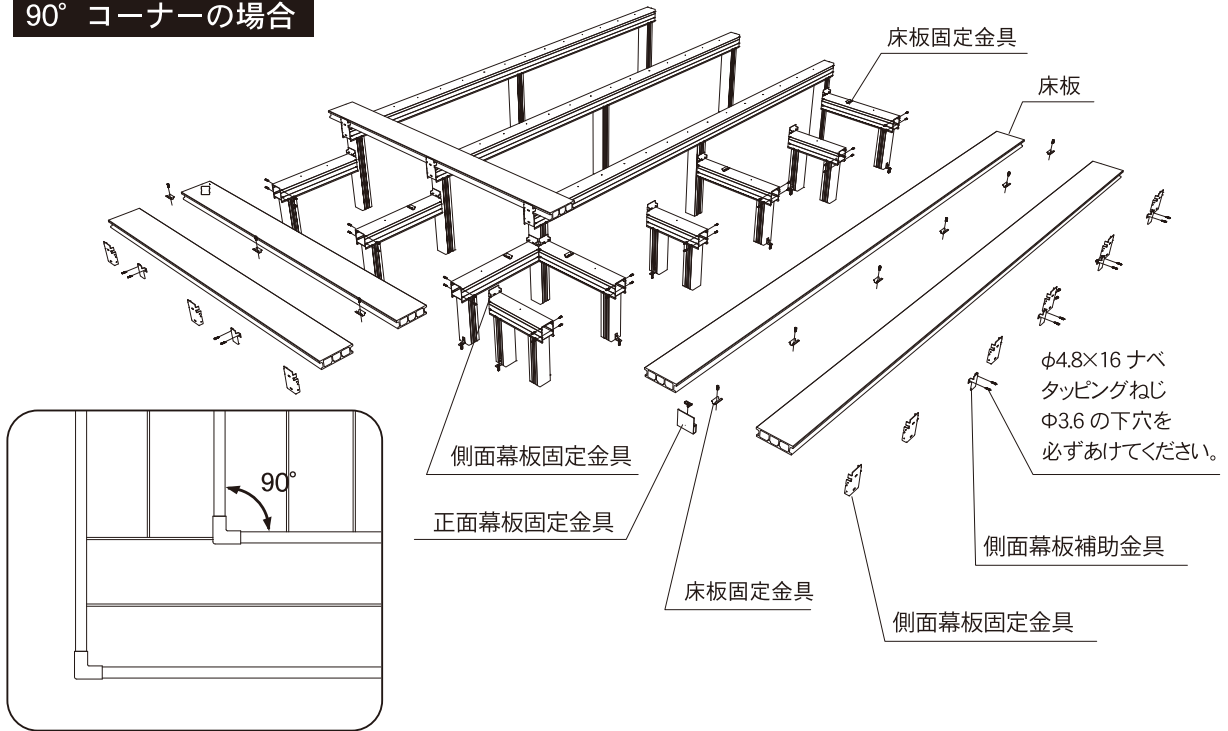
【3】床板の取付け



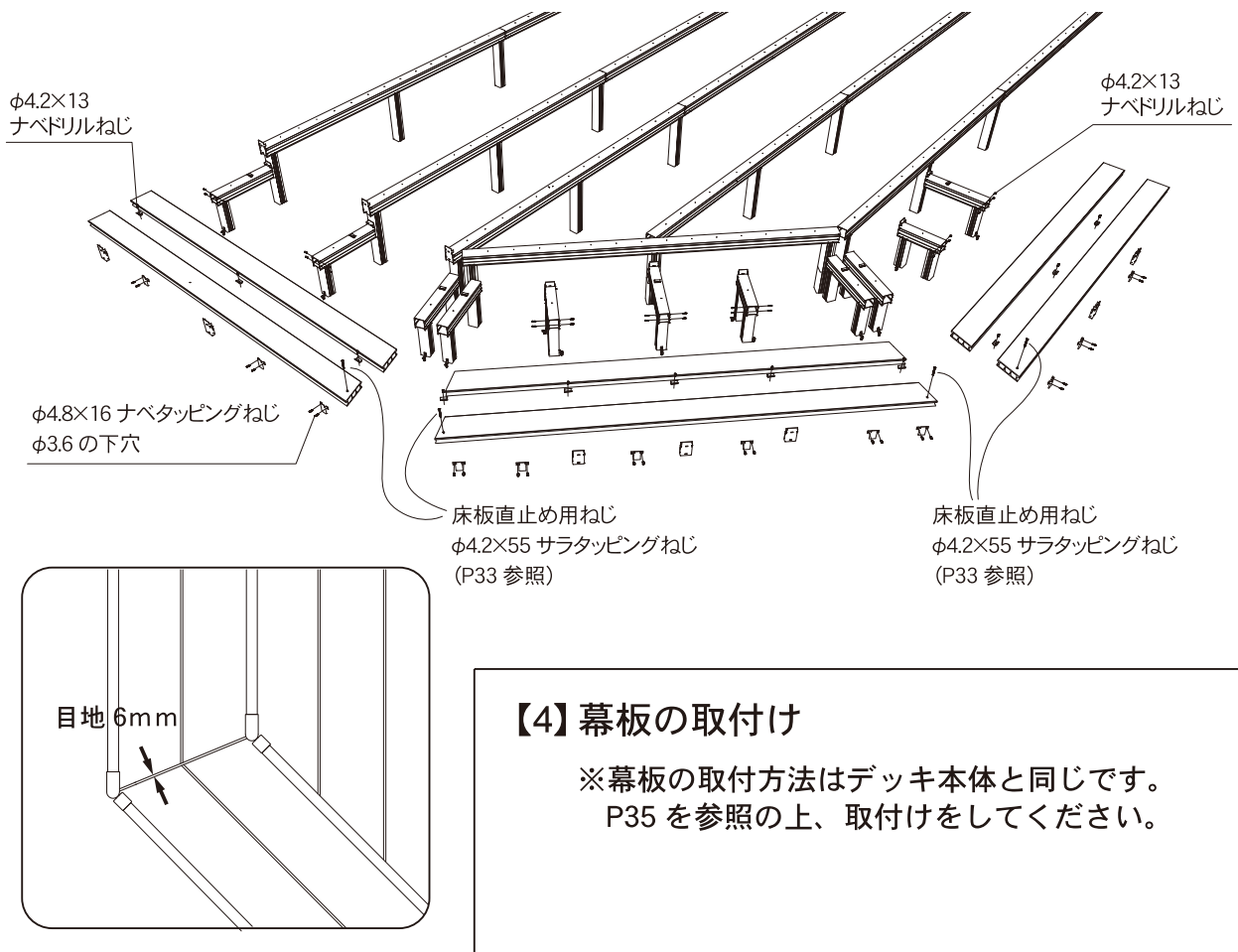
取付方法はデッキ本体と同じです。(P31 参照)



90° コーナーの場合

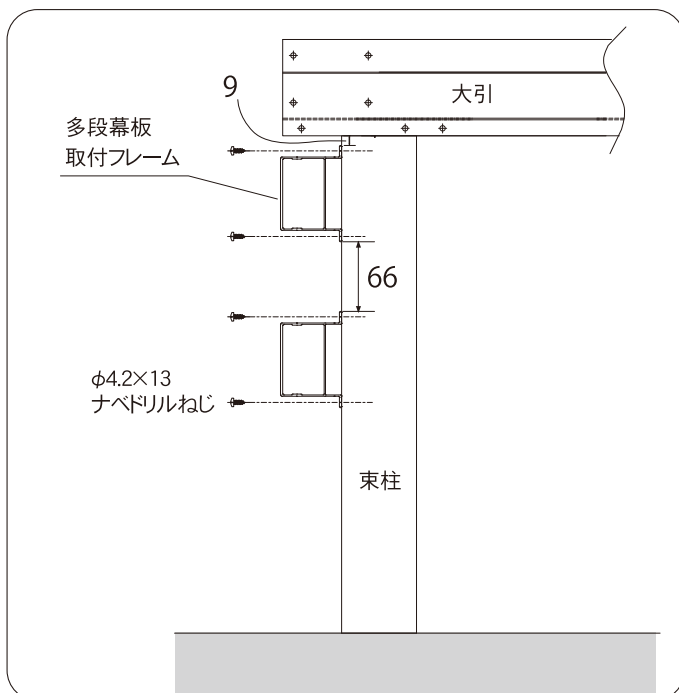
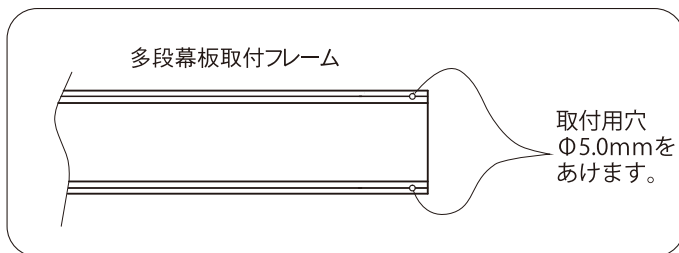
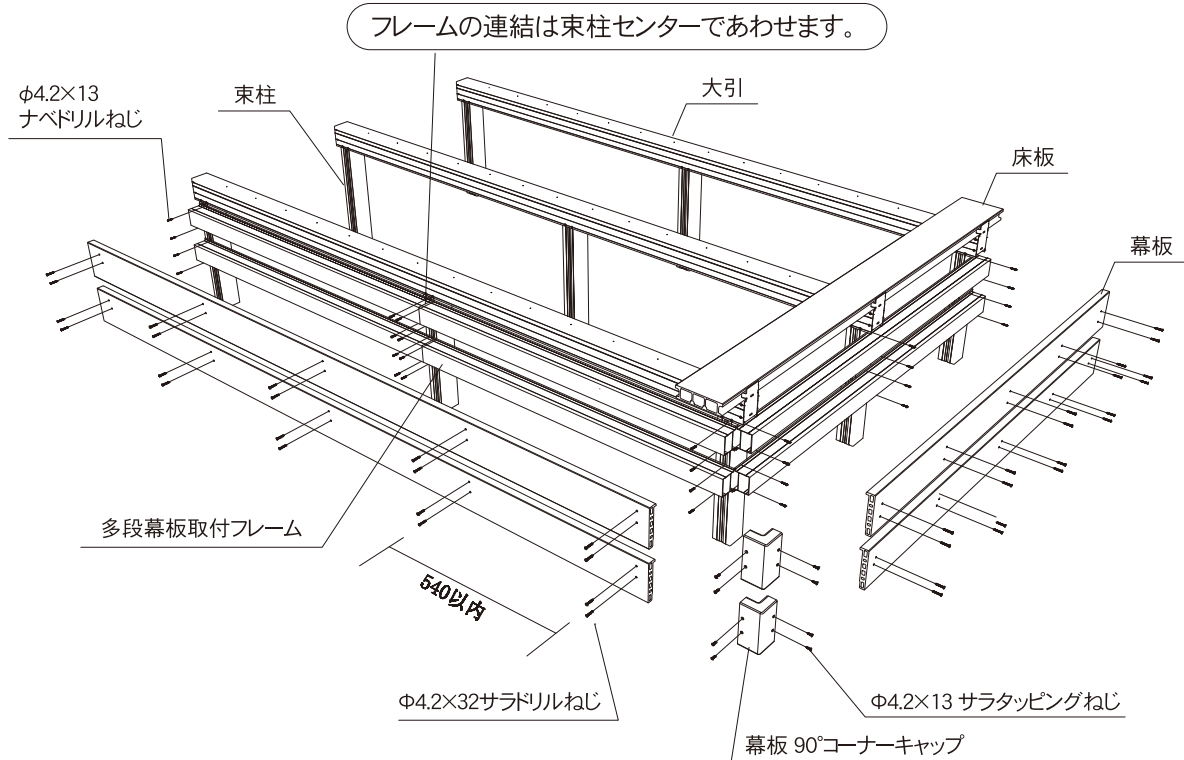


90° 以外のコーナーの場合



【4】幕板の取付け

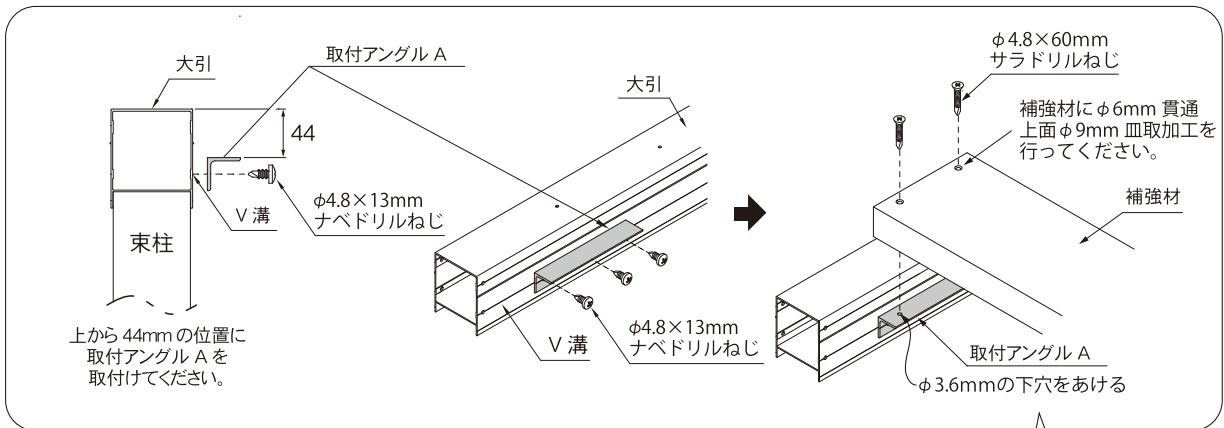
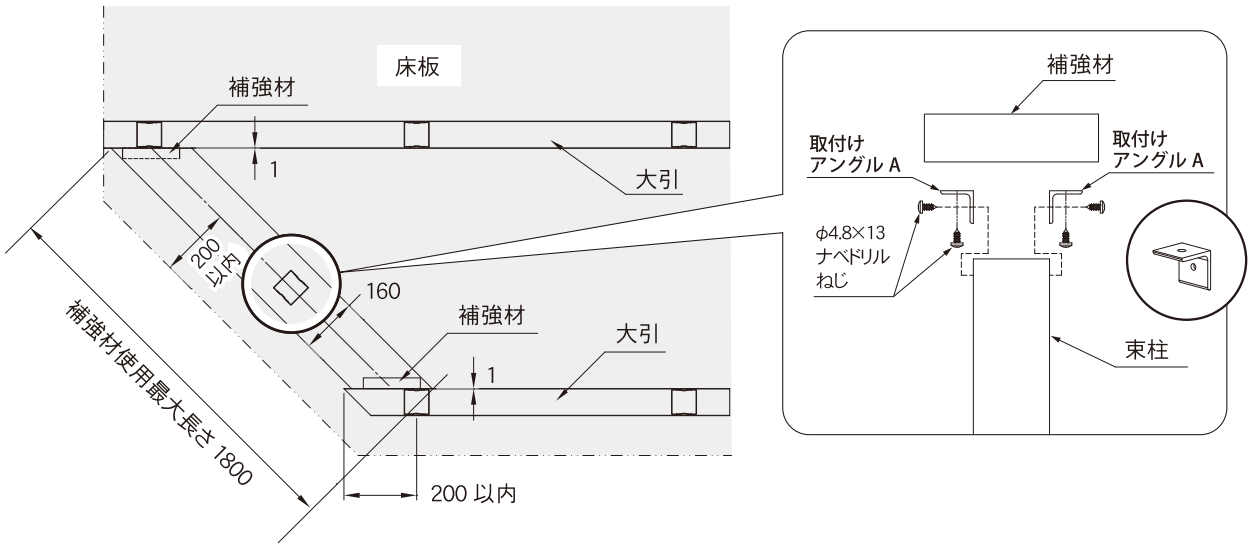
※幕板の取付方法はデッキ本体と同じです。
P35 を参照の上、取付けをしてください。



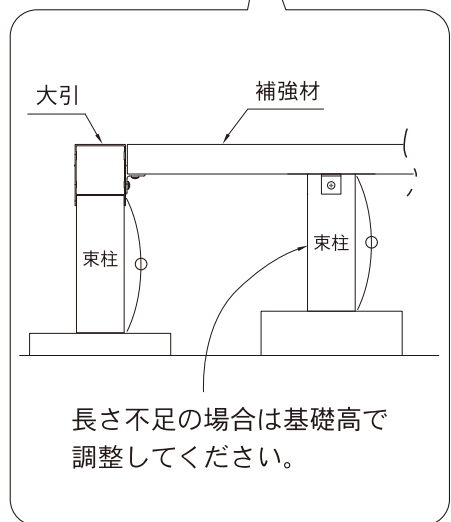
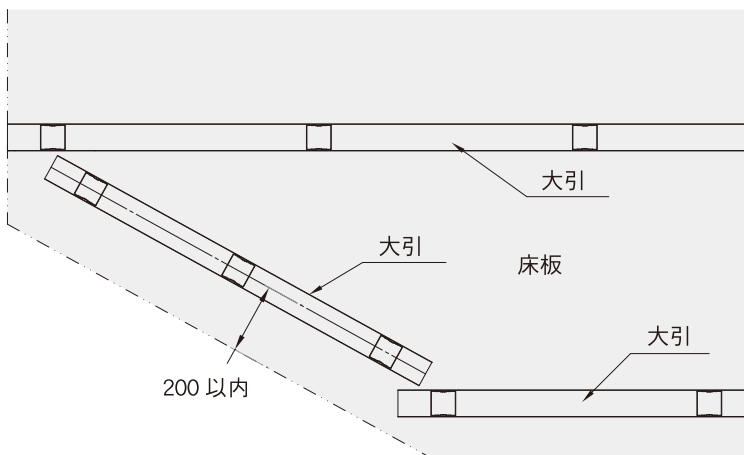
■多段幕板の取付手順

- ①多段幕板フレームを必要長さに切断します。
※連結する場合は、束柱センターにあわせます。
- ②多段幕板フレームを束柱の位置に合わせて取付用穴（Φ5.0mm）をあけ束柱にねじ止めします
- ③幕板を本体の幕板取付（P38 参照）と同様に加工し多段幕板フレームに取付けます。
幕板キャップ類も同様に取付けてください。

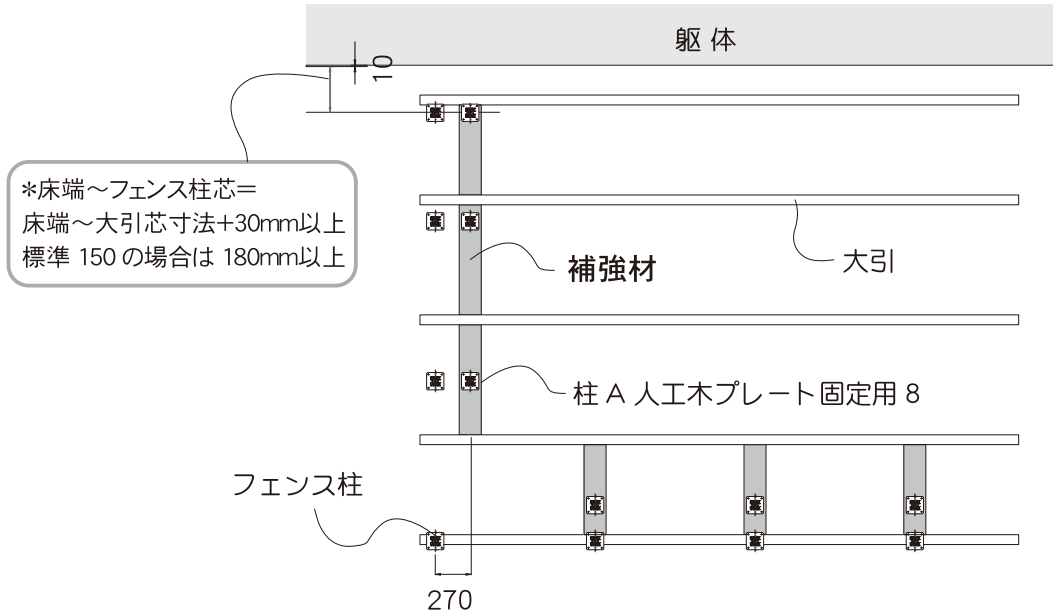
補強材の取付け



■補強材 L1800 で不足の場合 /
大引を活用して独立で設置してください。

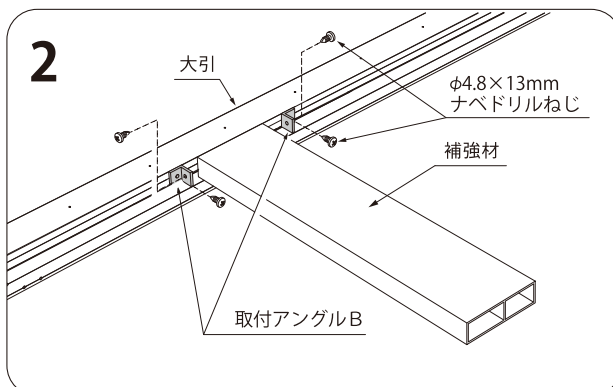
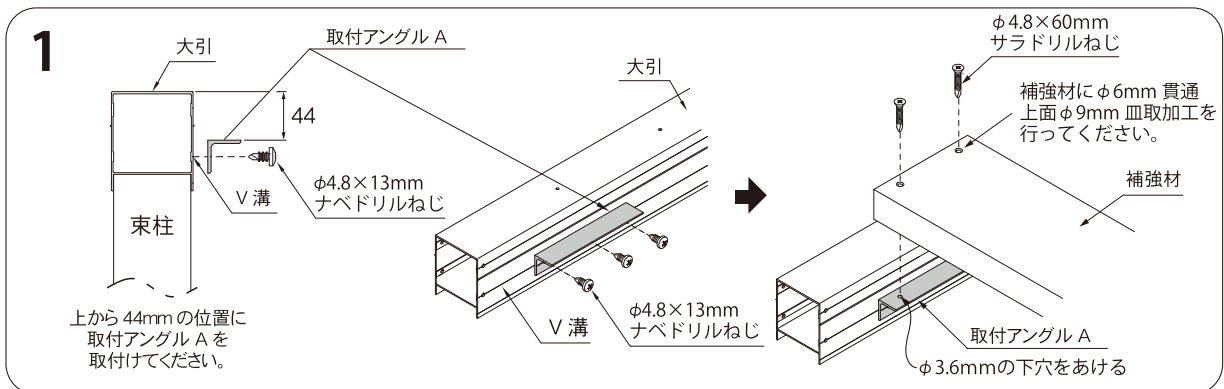


控え柱の取付けに必要なため控え柱の取付位置に、事前に補強材を取付けてください。(下図参照)



Point

現場の状況に応じて、下記の 1 または 2 いずれかの方法で取付けをします。

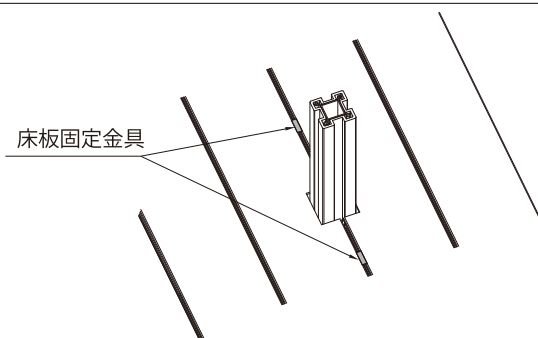


■補強材の取付手順

- ①取付場所に合わせ、合う長さに切断します。
- ②図の取付方法に準じ、補強材を取付けます。
- ③フェンスの取付けは、各フェンスの取付説明書をご覧ください。

11 デッキ設置に障害物がある場合 (他社品)

■床板の処理



- ①柱に合わせて切り欠きます。
- ②柱の近くに床板固定金具を追加します。



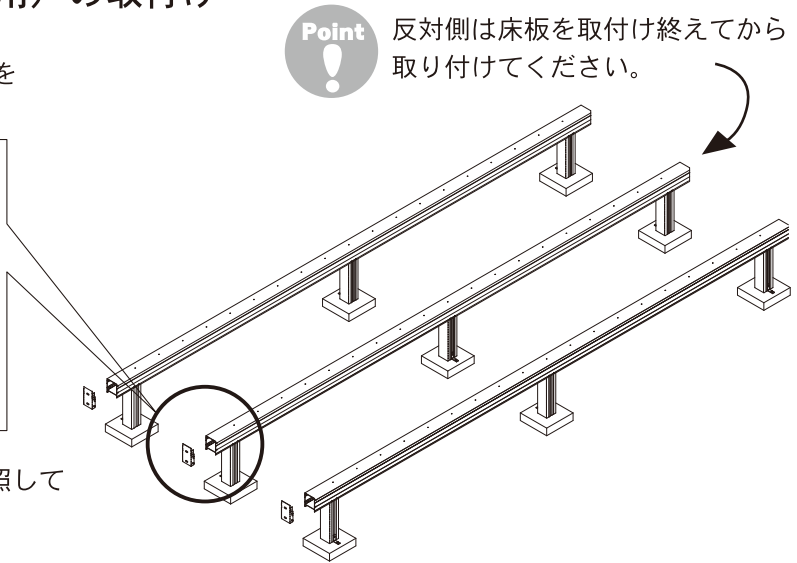
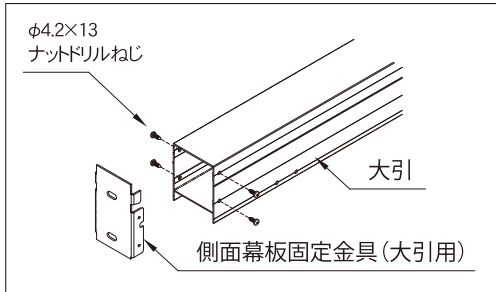
状況に合わせて追加補強等を実施してください。また、障害物とデッキを直接連結させないでください。

【1】側面幕板取付金具（大引用）の取付け

床板を取付け始める前に、側面幕板金具を大引に固定してください。

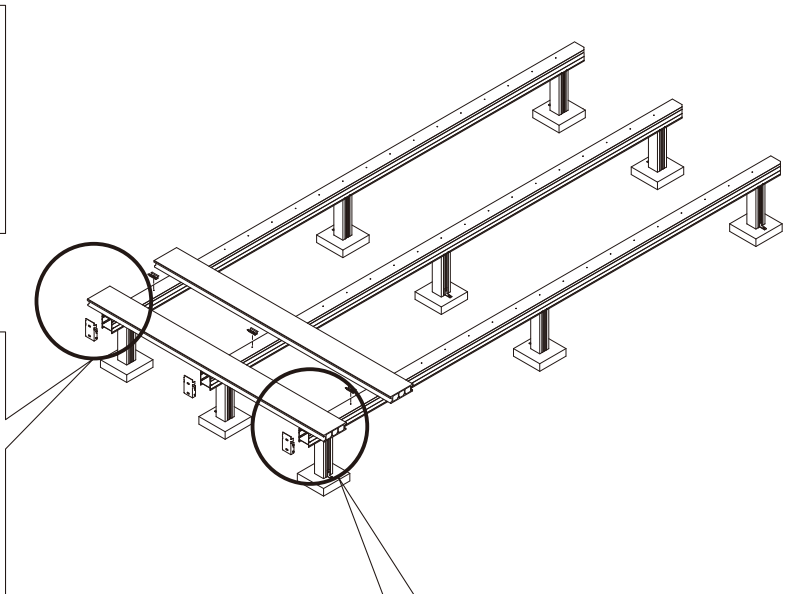
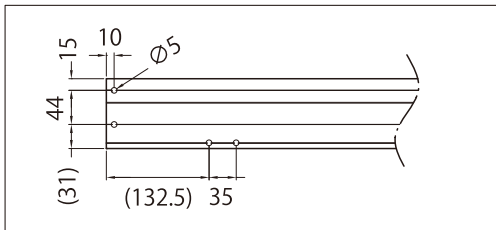
Point

反対側は床板を取付け終わってから取り付けてください。



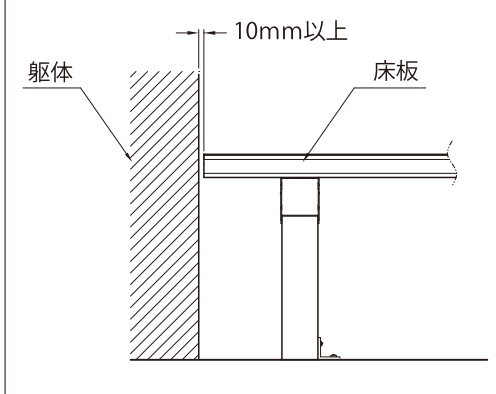
Point

大引を切断した場合は図bを参照して穴加工をしてください。

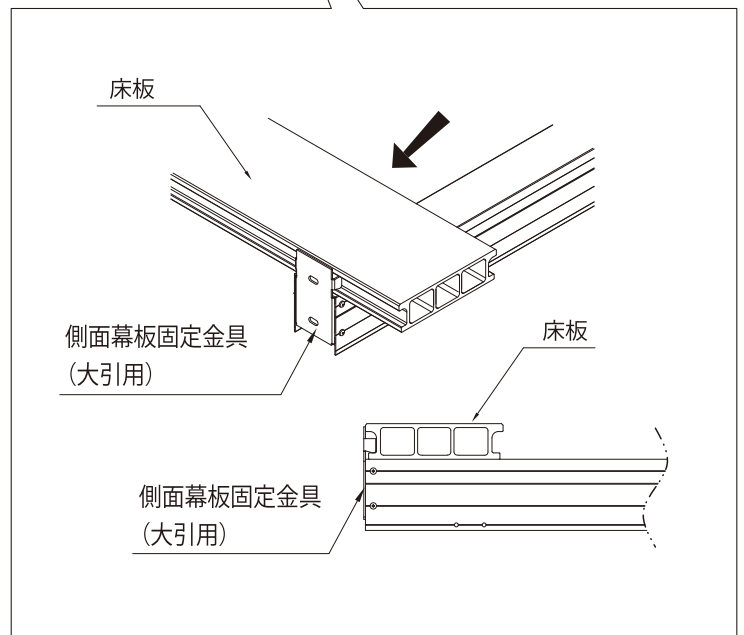
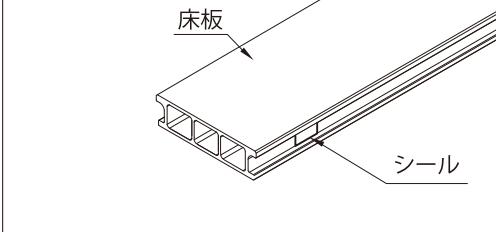


【2】床板の取付け

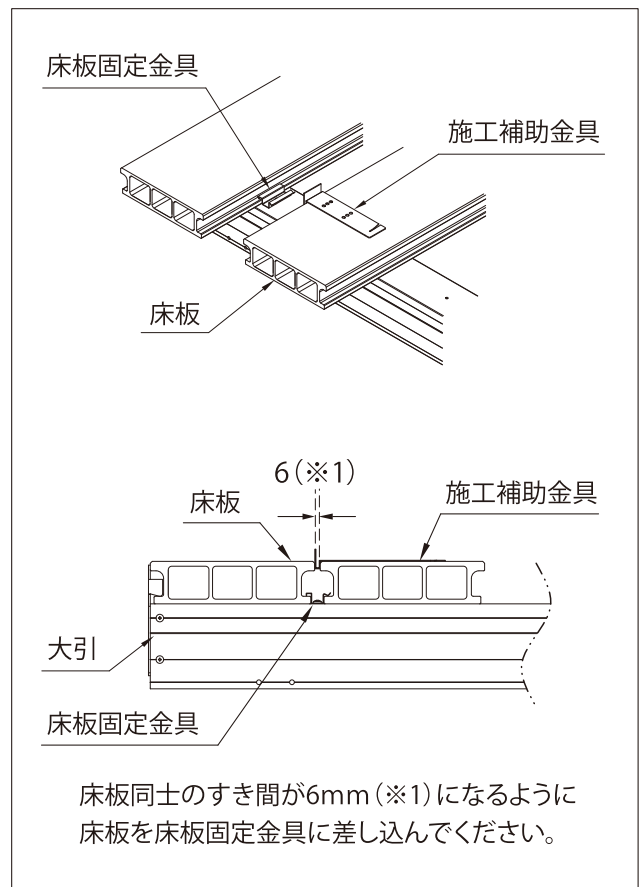
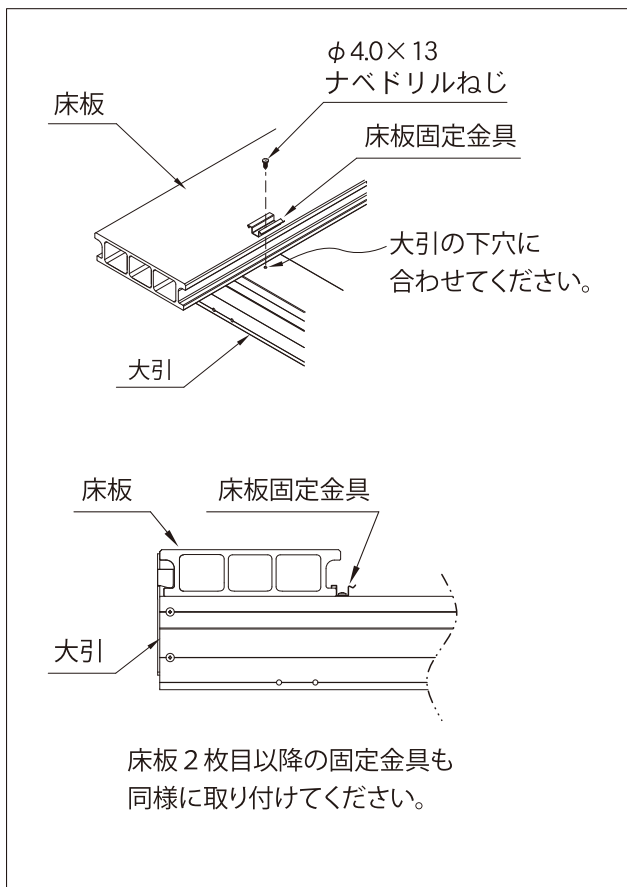
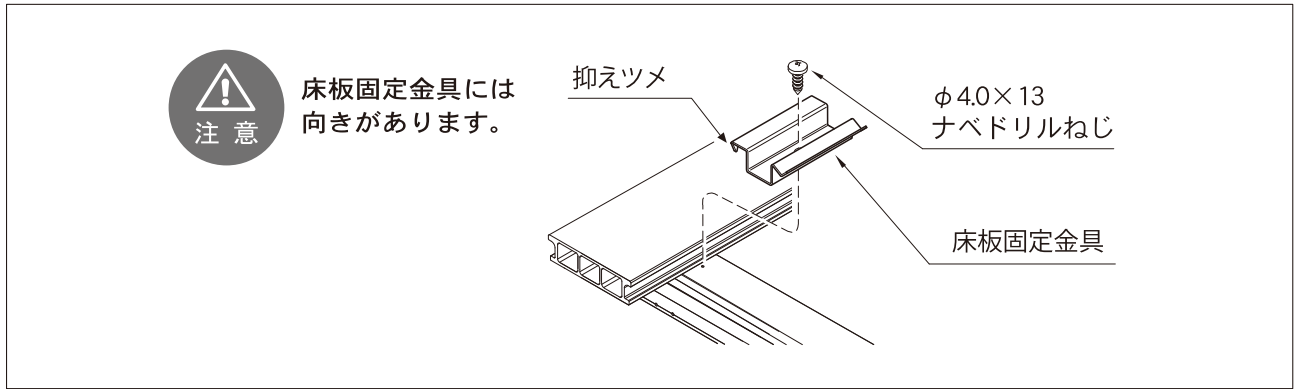
通常納まり: 10mm以上



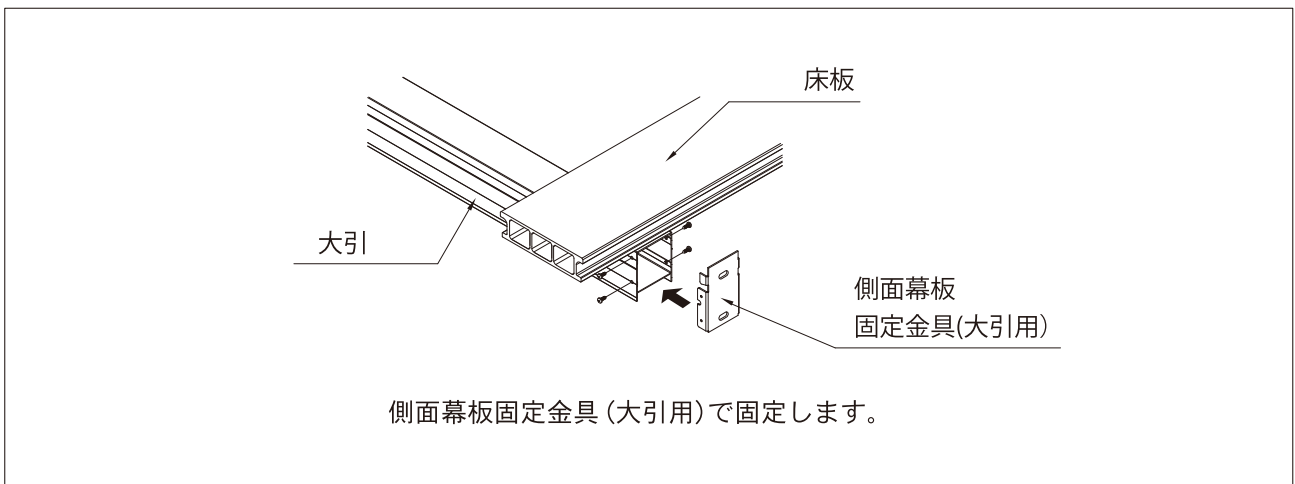
床板は研磨加工がされており、研磨方向によっては色が異なって見える場合があります。シールの方向をそろえて取り付けてください。
※エクセレントは木目の「向き」はございません。向きを気にせず取付けできます。



■ 中間部の取付け

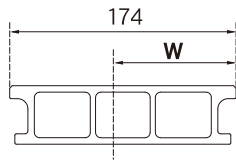


■ 端部(最終)の取付け



床板の間口調整

縦切り

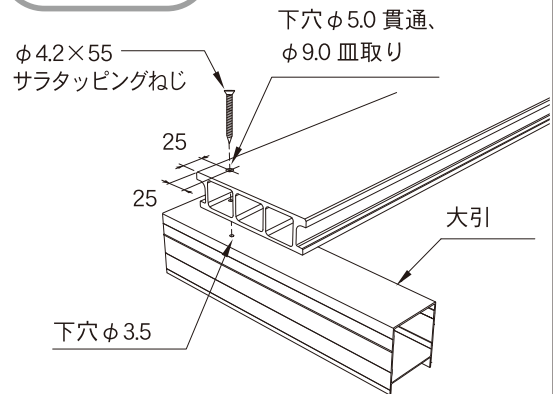


■床板の幅詰め **×** は幅詰め不可

$W < 67$	×
$67 \leq W \leq 76$	スペーサーなし
$76 < W < 87$	×
$87 \leq W \leq 103$	スペーサー要
$103 < W < 113$	×
$113 \leq W \leq 122$	スペーサーなし
$122 < W < 133$	×
$133 \leq W \leq 151$	スペーサー要
$151 < W < 161$	×
$161 \leq W \leq 175$	スペーサーなし

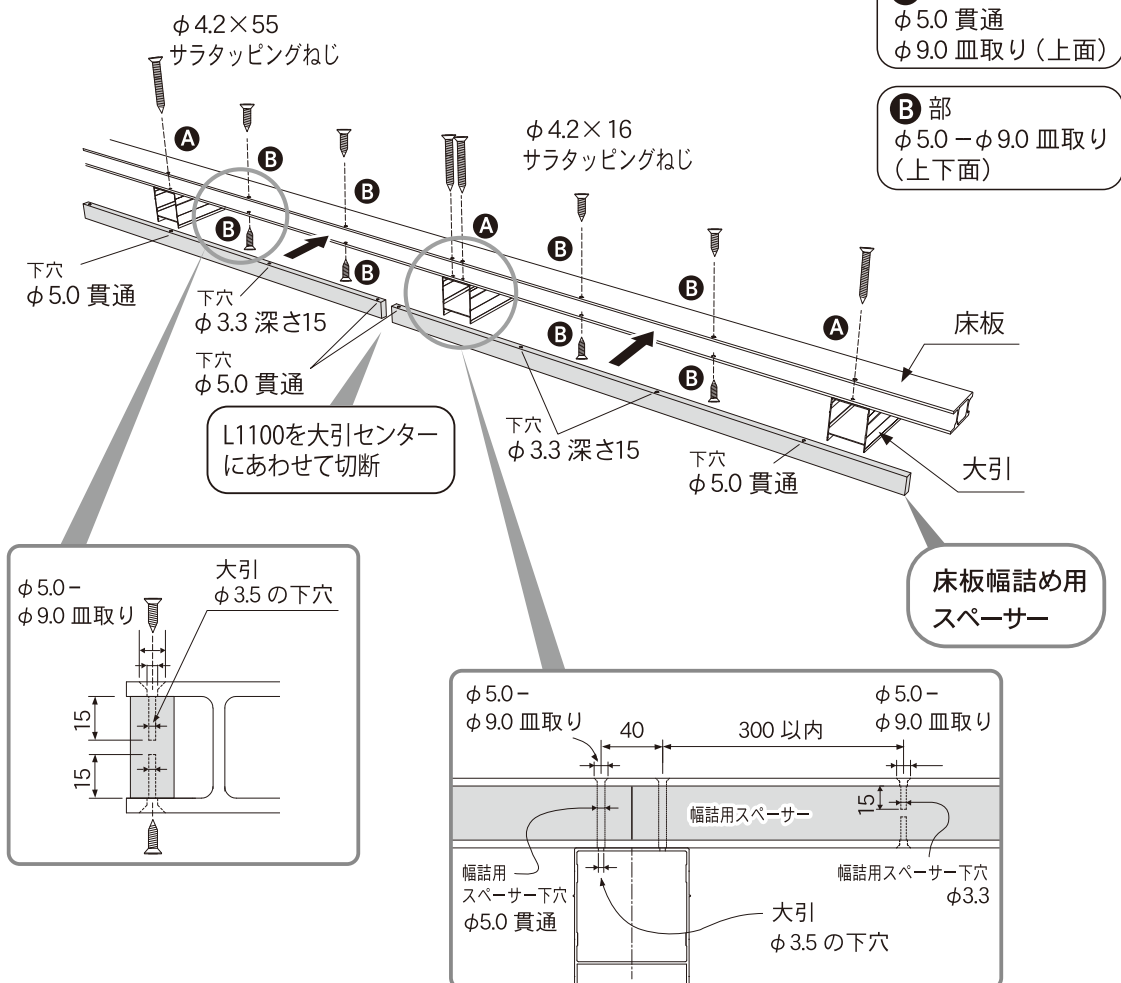
床板を直止めする場合

床板直止め用 ねじ使用



床板の間口調整 / 幅詰めをする場合

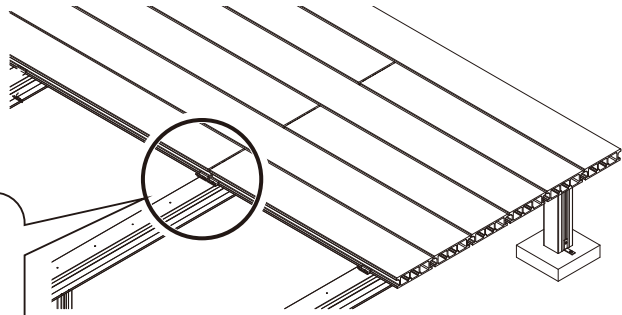
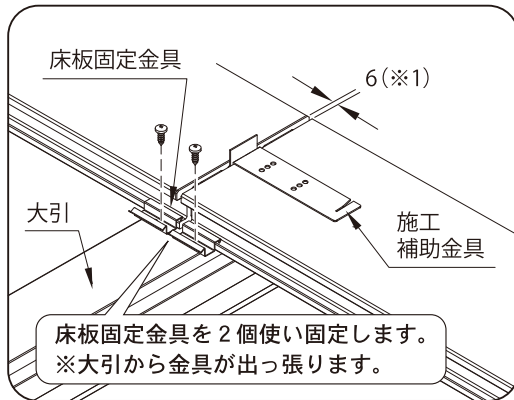
床板幅詰め用スペーサーの取付け



床板を縦連結する場合

Point

床板を縦連結する場合は、必ず千鳥張りにしてください。千鳥張りにしないと床板が変形するおそれがあります。

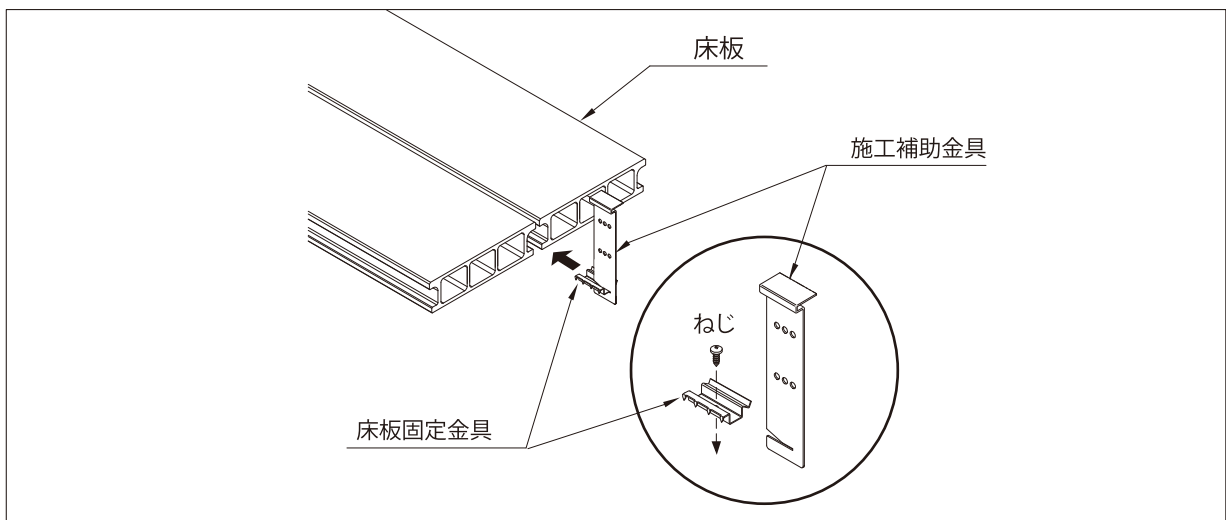


床板の連結は必ず大引の上で行ってください。施工補助金具を使用した場合、床板連結部の目地は6mm(※1)になります。連結部の床板小口は軽く(1mm程度)面取りをしてください。



人工木の特性上、寒暖で伸び縮みが発生します。
真夏：6mm程度の伸び
真冬：6mm程度の縮み
必要に応じて施工時に目地幅を調整してください。

床板固定金具の後入れ方法

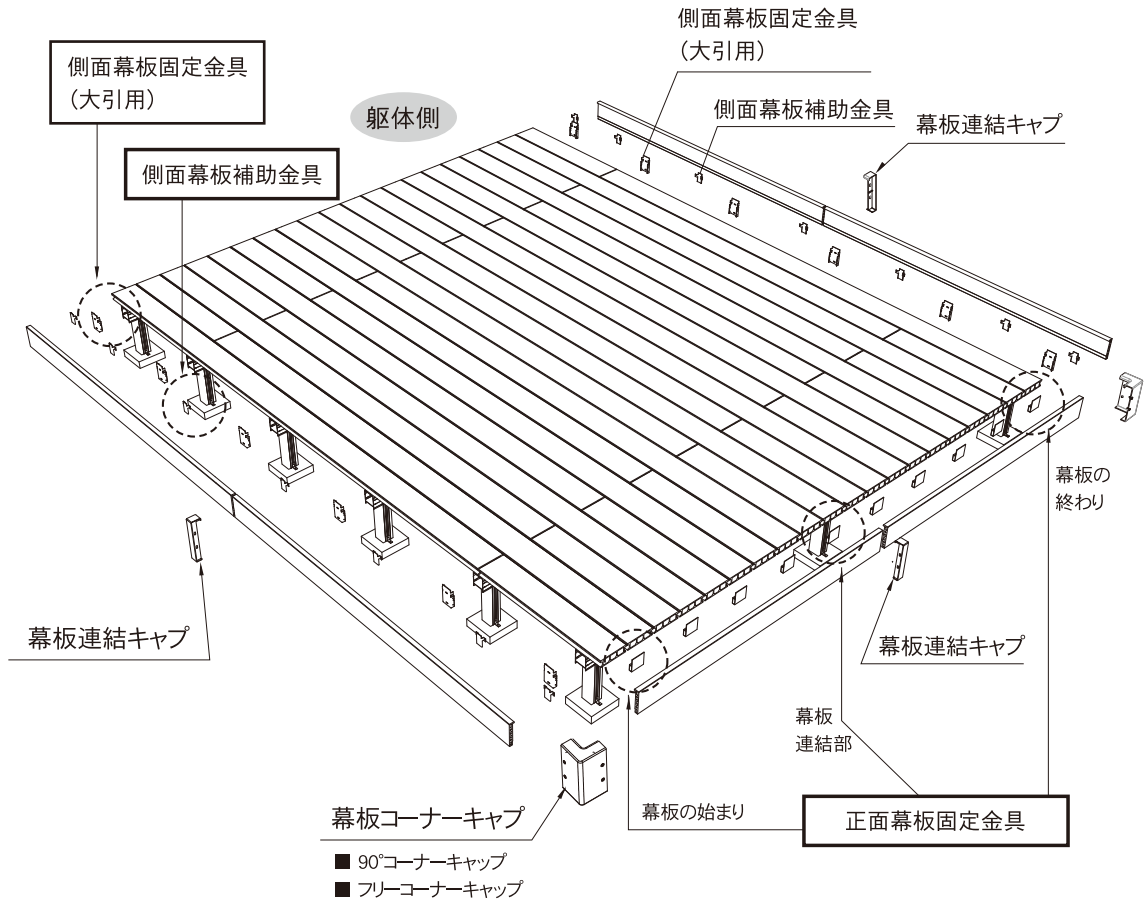


くり貫きはP43を参照してください。
点検口は点検口取付説明書を参照してください。

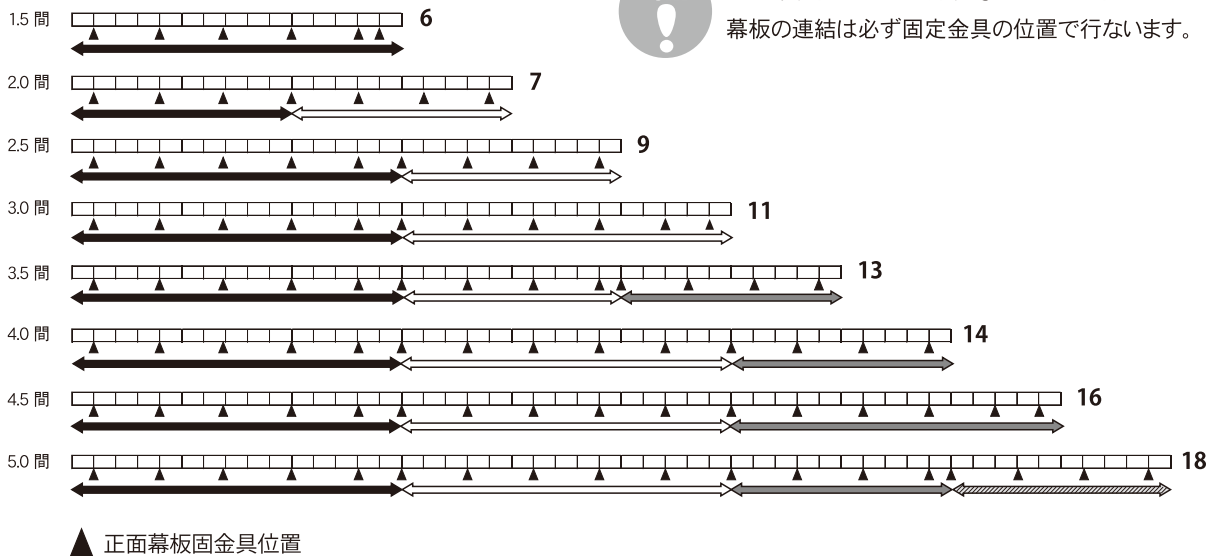
13

幕板の施工

フェンスを取付ける場合は、幕板を取付ける前にフェンスを取付けることをおすすめします。
詳しくは「フェンス組立説明書」をご覧ください。

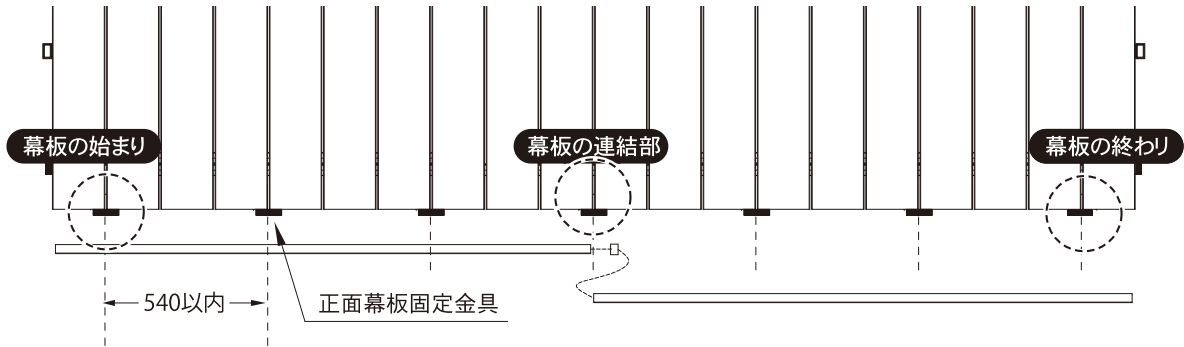


■ 正面幕板納め



【1】正面幕板固定金具の取付け

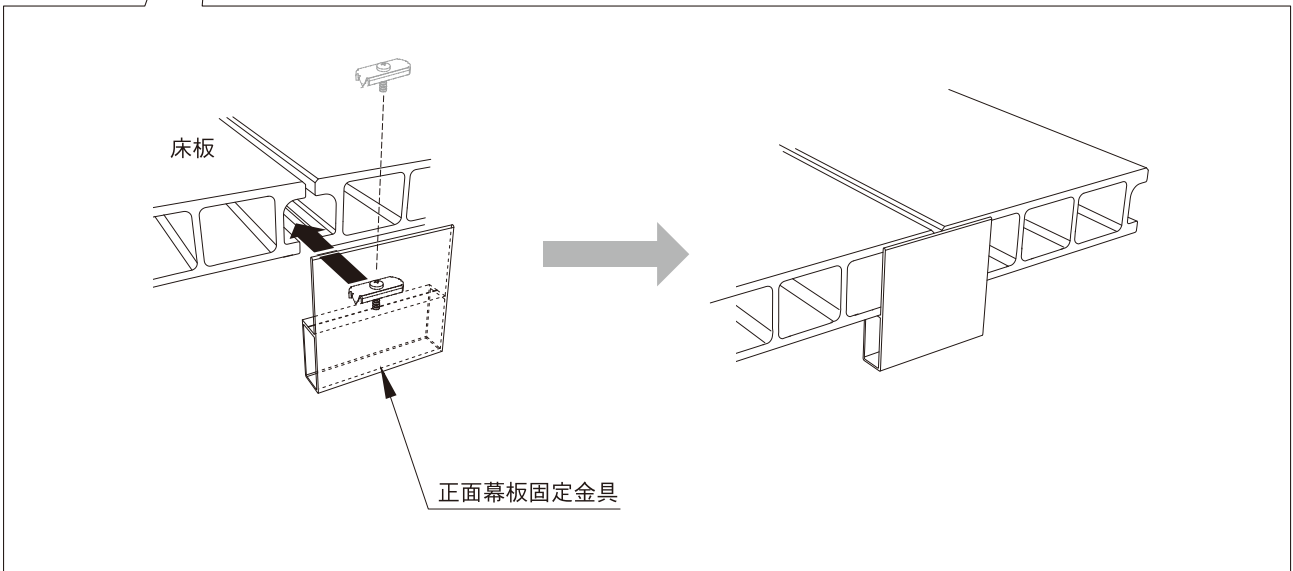
正面幕板固定金具を取付ける位置を確認してください。



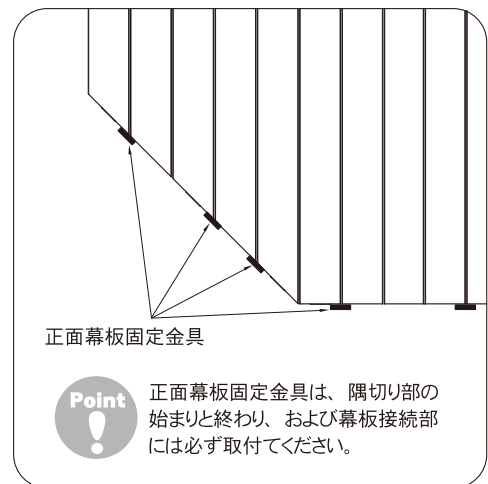
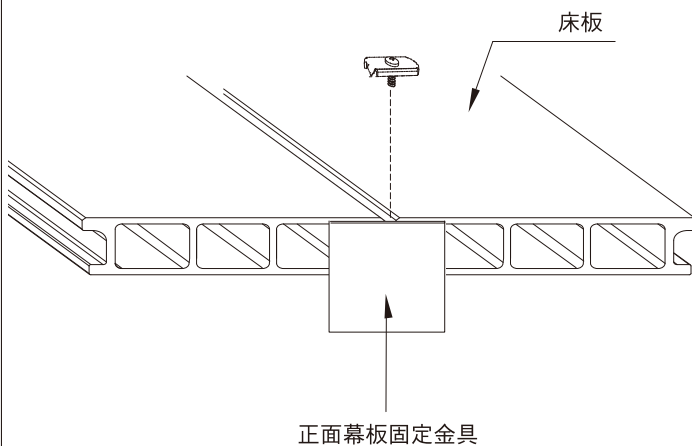
取付けピッチは、540mm以内にしてください。

正面幕板の始まりと終わり、および幕板連結部を取付けてください。

※ステップを取付ける場合はP37を参照ください。



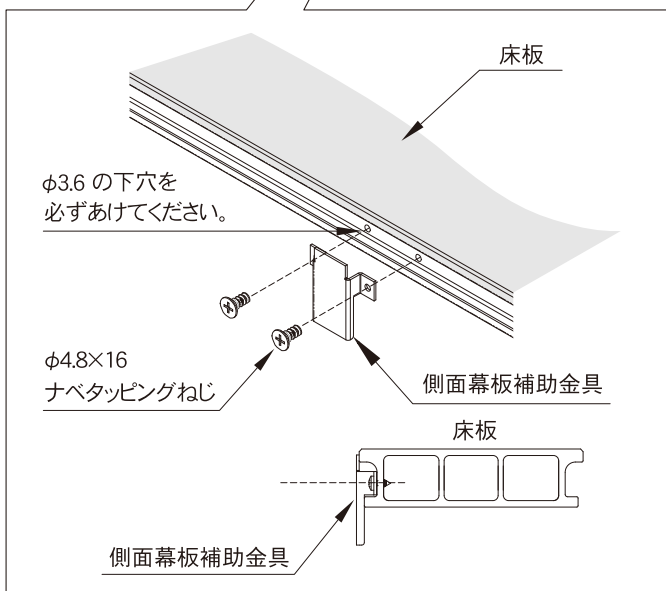
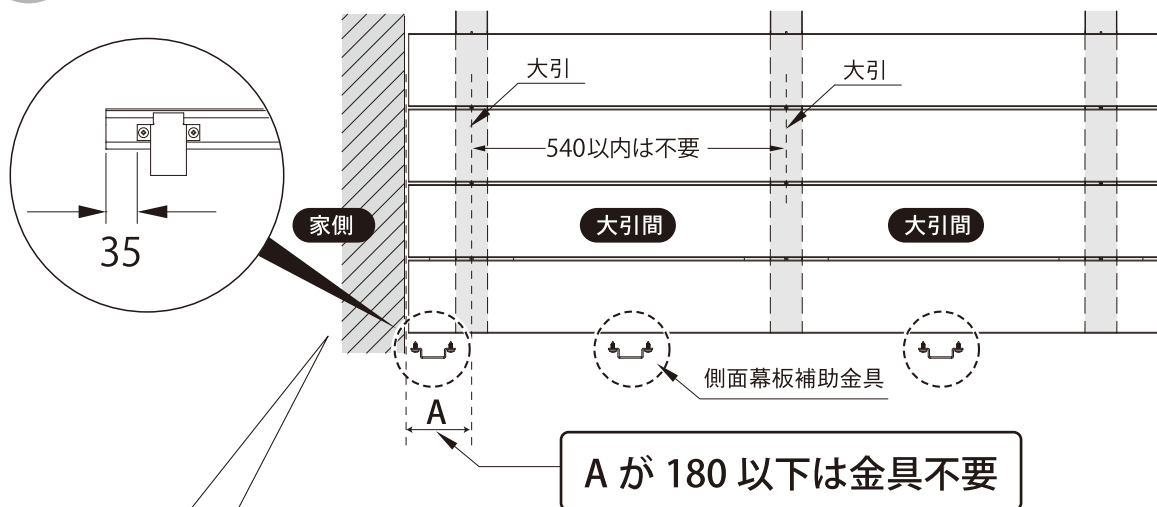
■角度切りの場合



【2】側面幕板補助金具の取付け

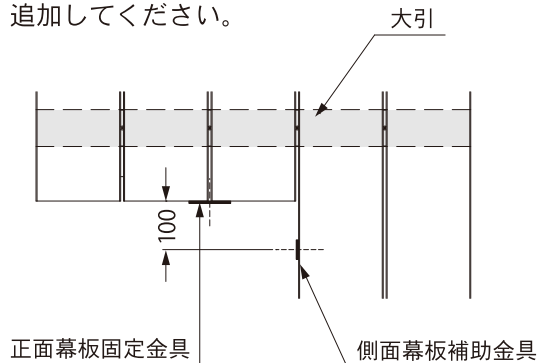
側面幕板補助金具を取付ける位置を確認してください。

Point 家側と大引間に取り付けてください。大引の芯々が540mm以内の場合は不要です。必ず幕板連結部に取り付けてください。

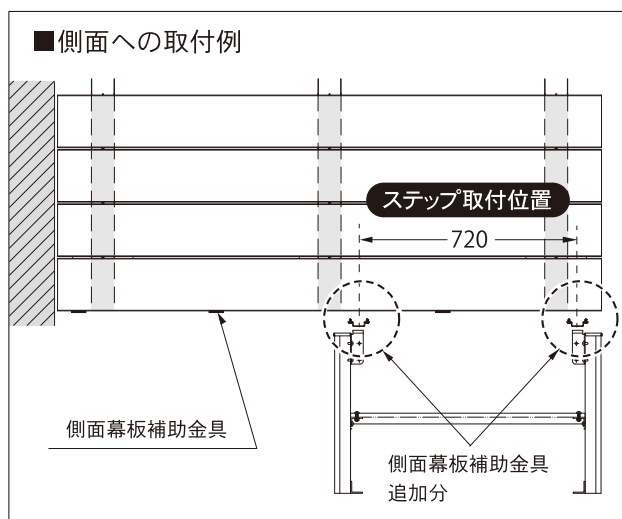
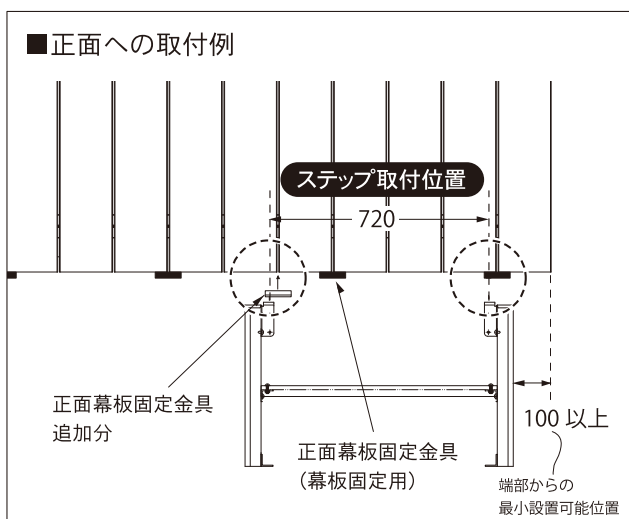


■入隅の場合の幕板補助金具の追加

入隅の場合、下図の位置に各幕板固定金具を追加してください。

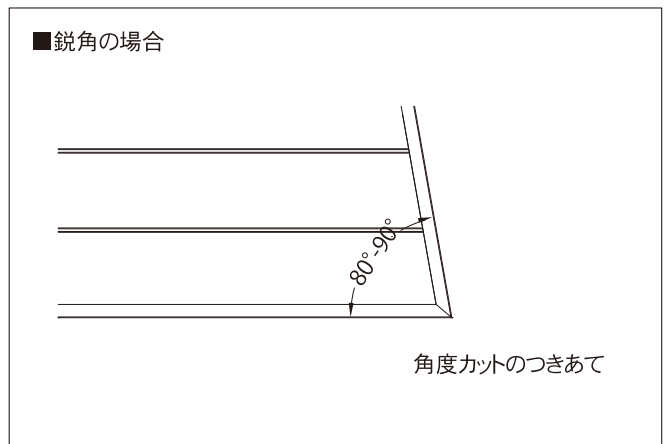
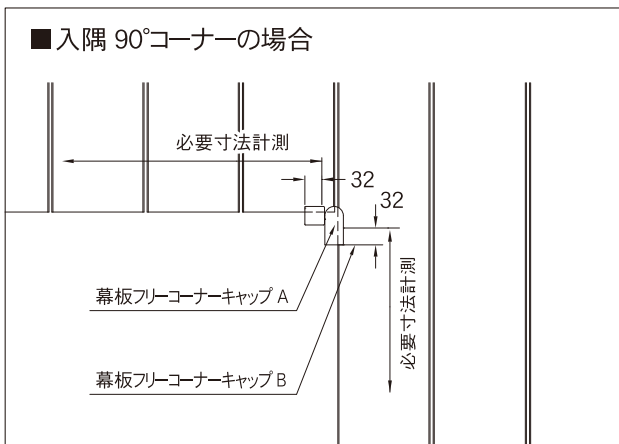
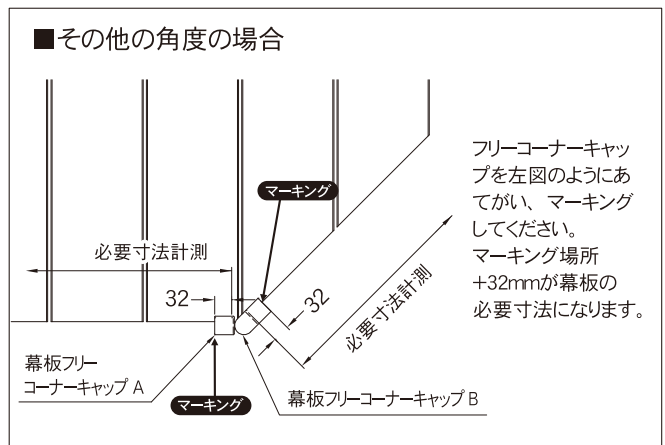
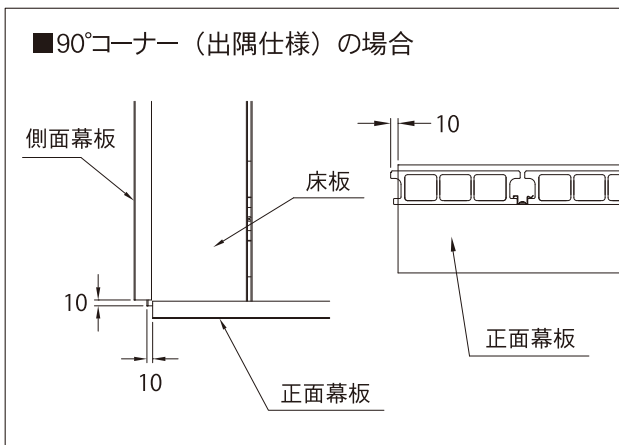
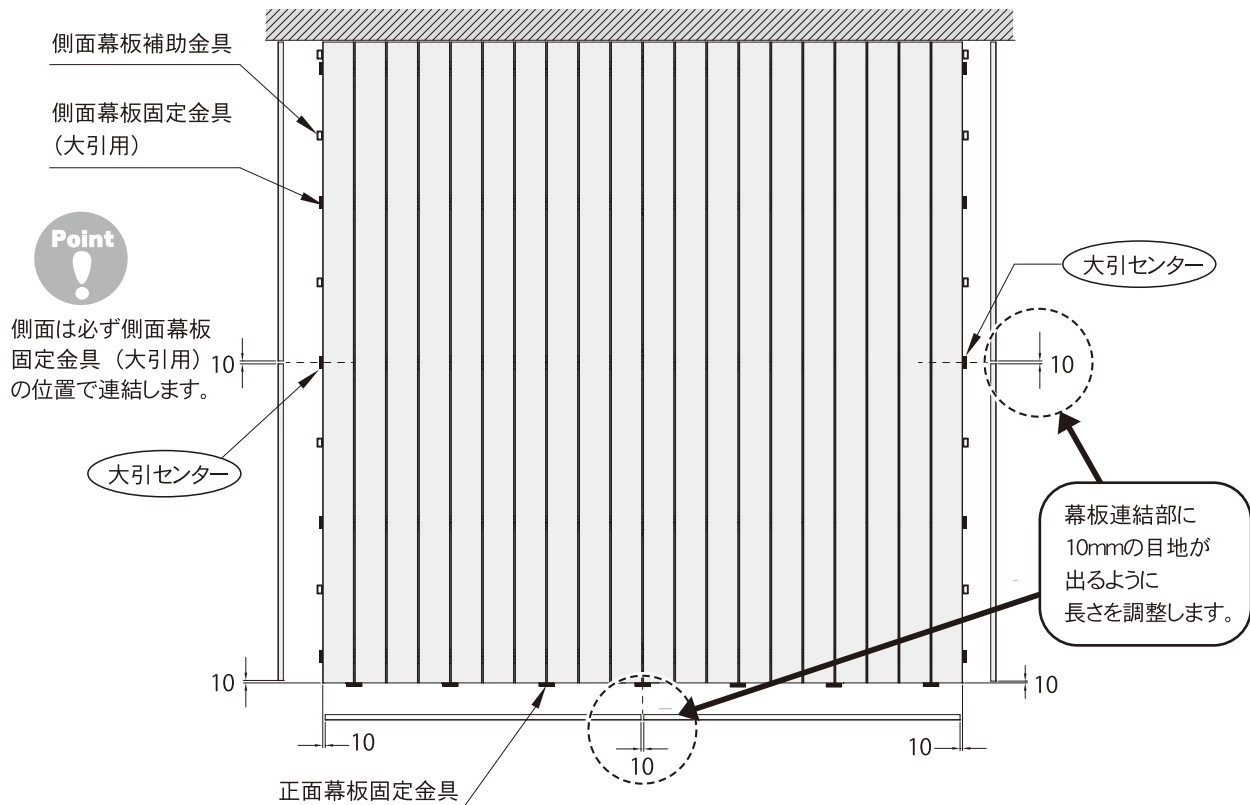


■ステップを取付ける場合・・・金具の無い場所に設置する場合



【3】幕板の加工

■幕板の切断調整



■幕板マーキング

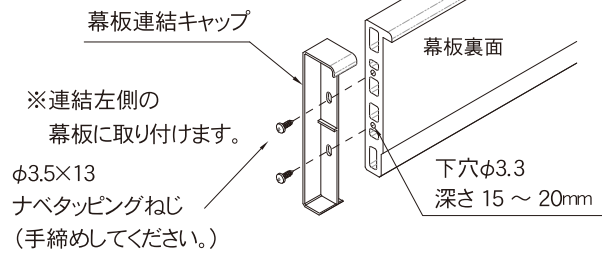


施工補助金具を使ってマーキングをする際は、指定の穴以外の穴使用しますと幕板を固定できなくなりますのでご注意ください。
マーキングをして下穴加工をする際には、一旦おろして穴加工をしてください。

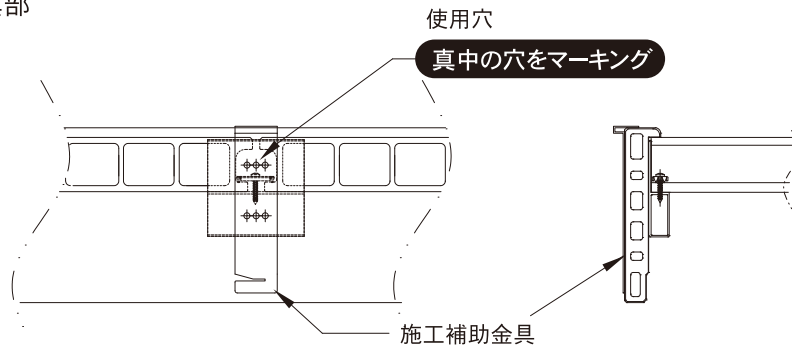


幕板の連結がある場合は、先に連結キャップを取付けます。

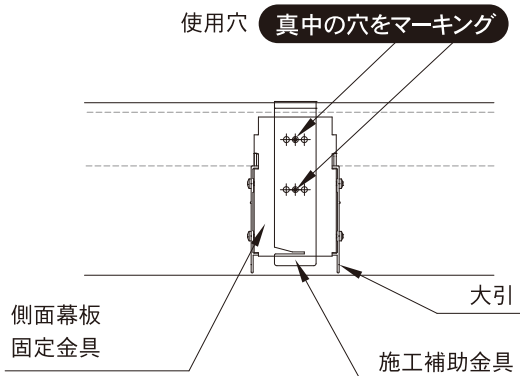
注意：キャップ穴にあわせ下穴加工を必ずおこなってください。
φ3.2 深さ 15～20mm



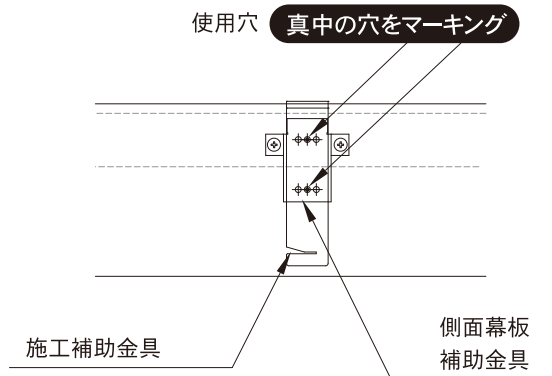
■正面幕板固定金具部



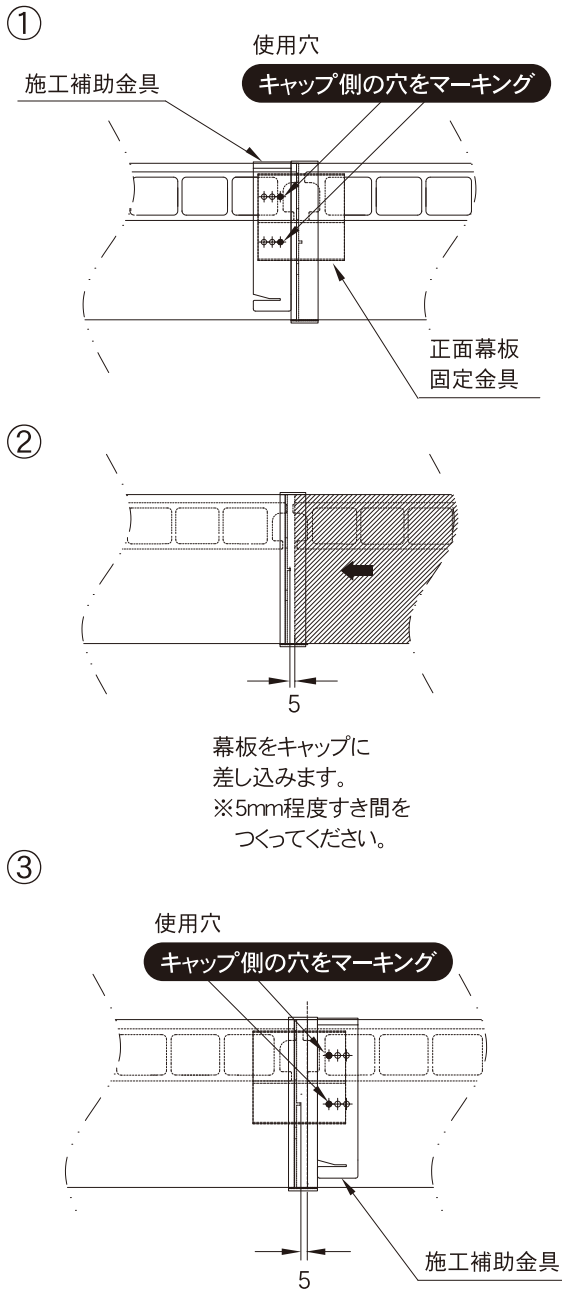
■側面幕板固定金具（大引用）部



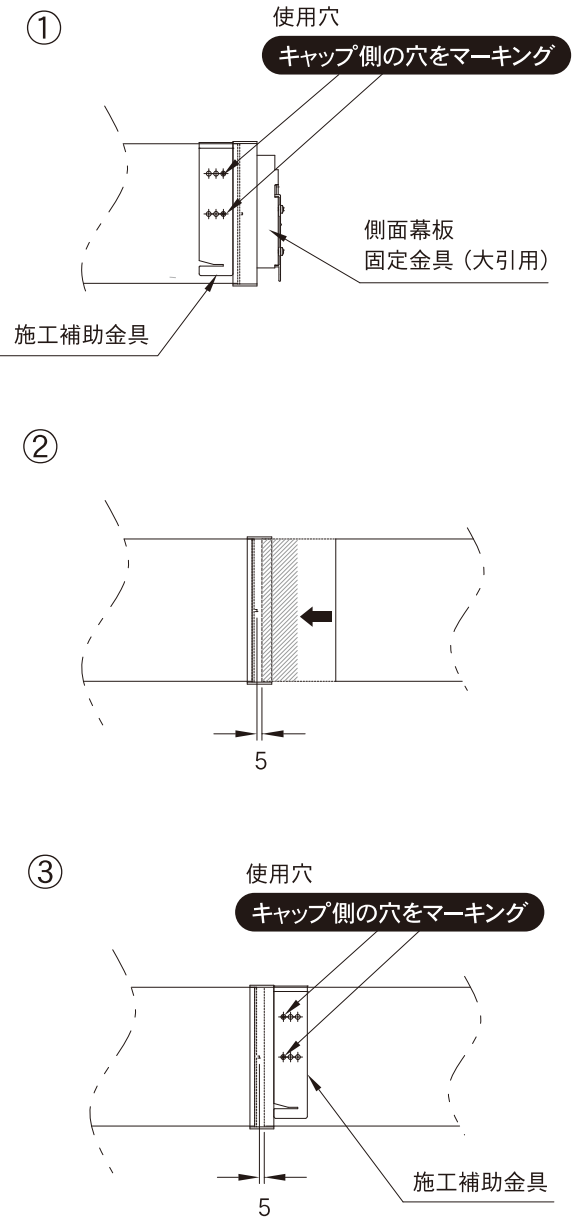
■側面幕板補助金具部



■正面幕板連結の場合

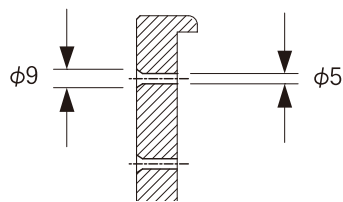
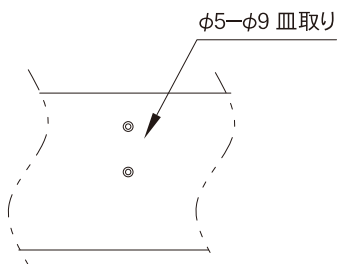


■側面幕板連結の場合



■幕板の穴加工

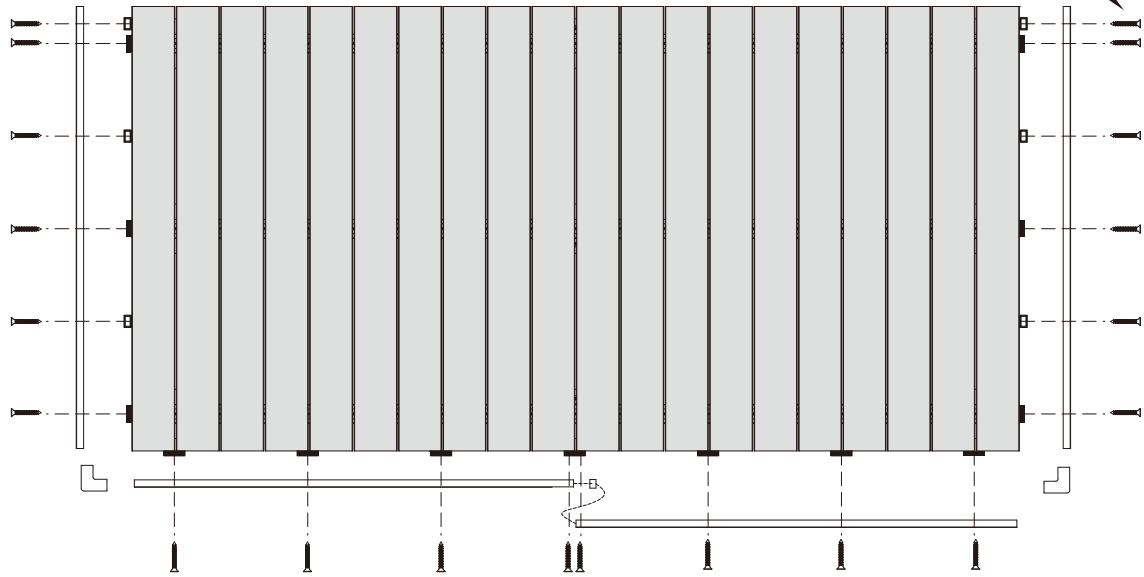
皿取り加工



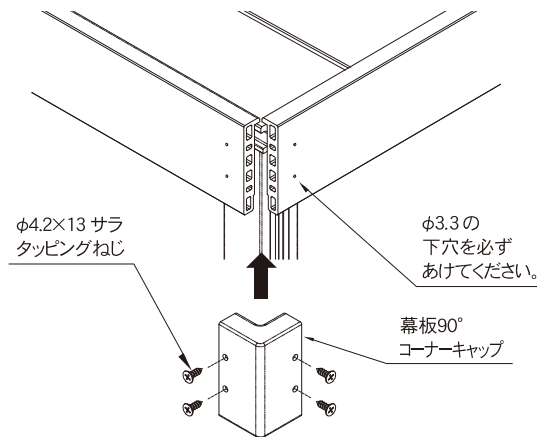
【4】幕板の取付け

下穴加工が済みましたら、幕板を取付けます。

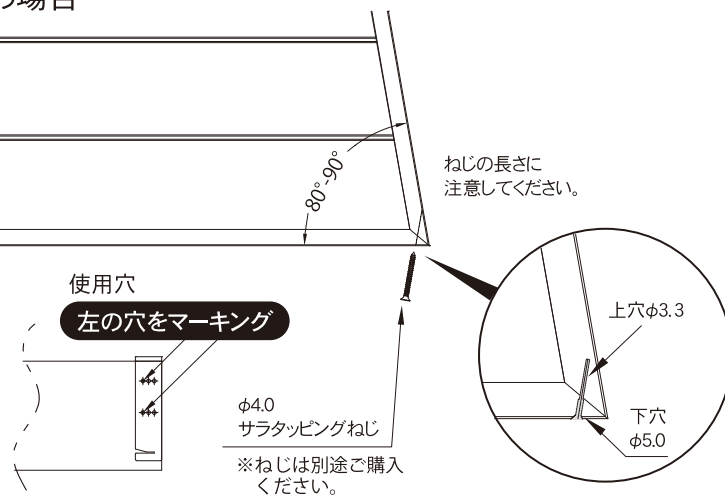
φ4.2×32
サラドリルねじ



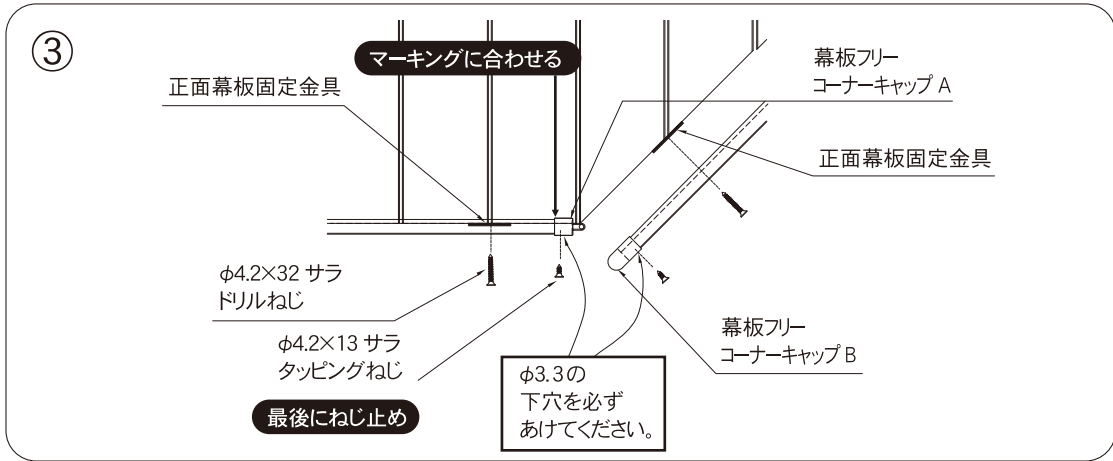
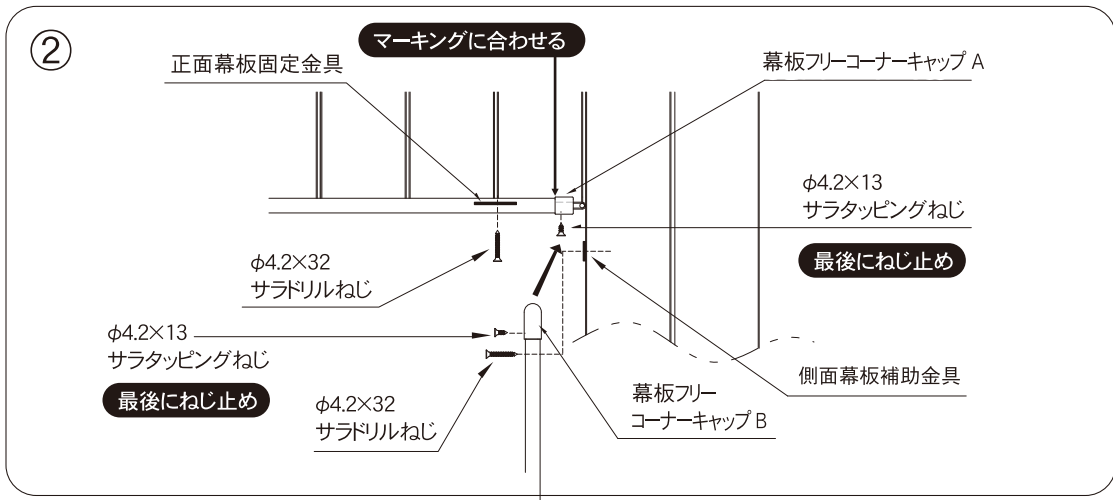
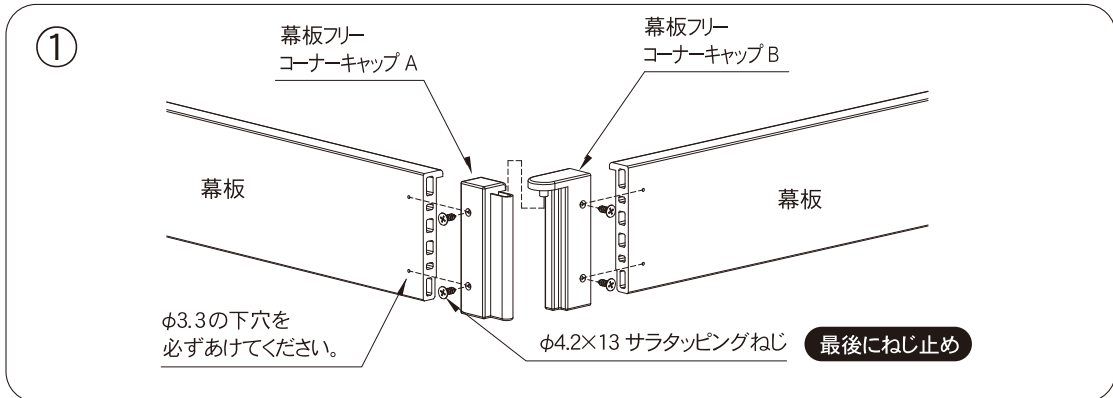
■ 90°コーナーの場合



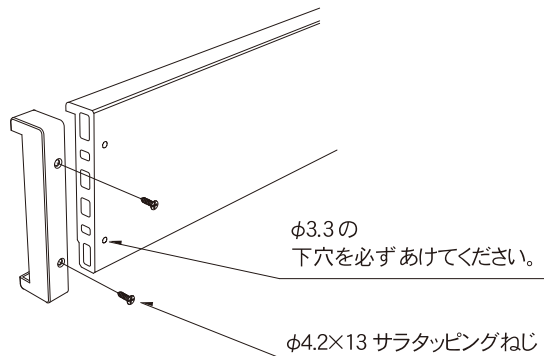
■ 鋭角コーナーの場合

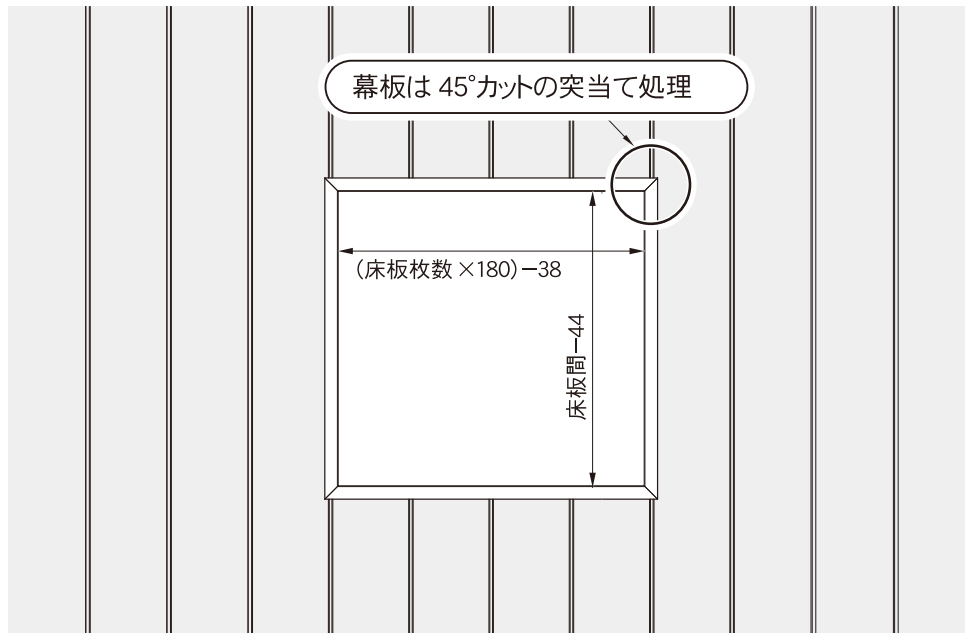


■フリーコーナーキャップ使用の場合

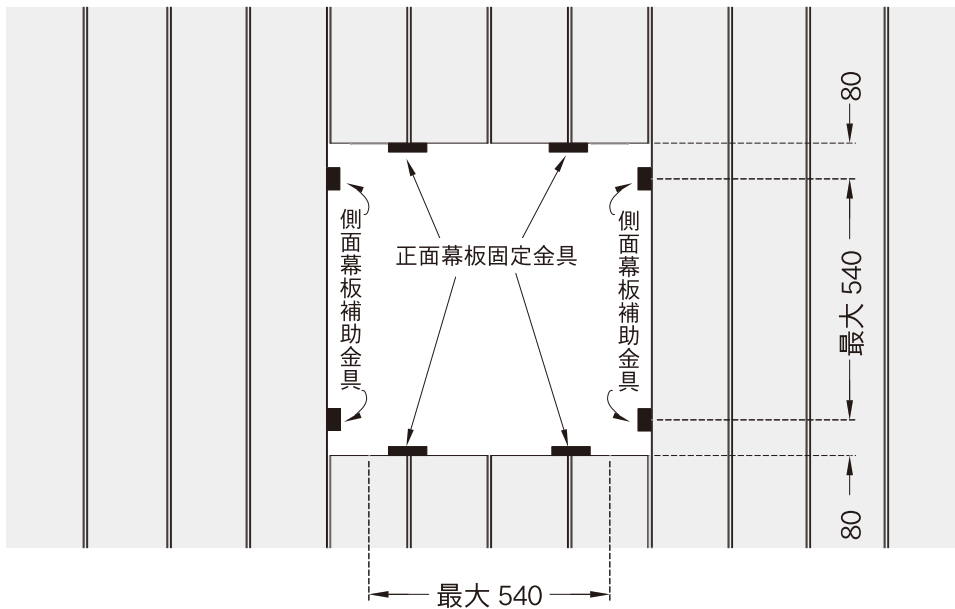


■幕板端部キャップの取付け





くり貫き部の床板張出し寸法は、大引の芯から200mm以内としてください。



サイズが大きい場合
幕板固定金具間が 540 を越える場合は
間に追加してください。

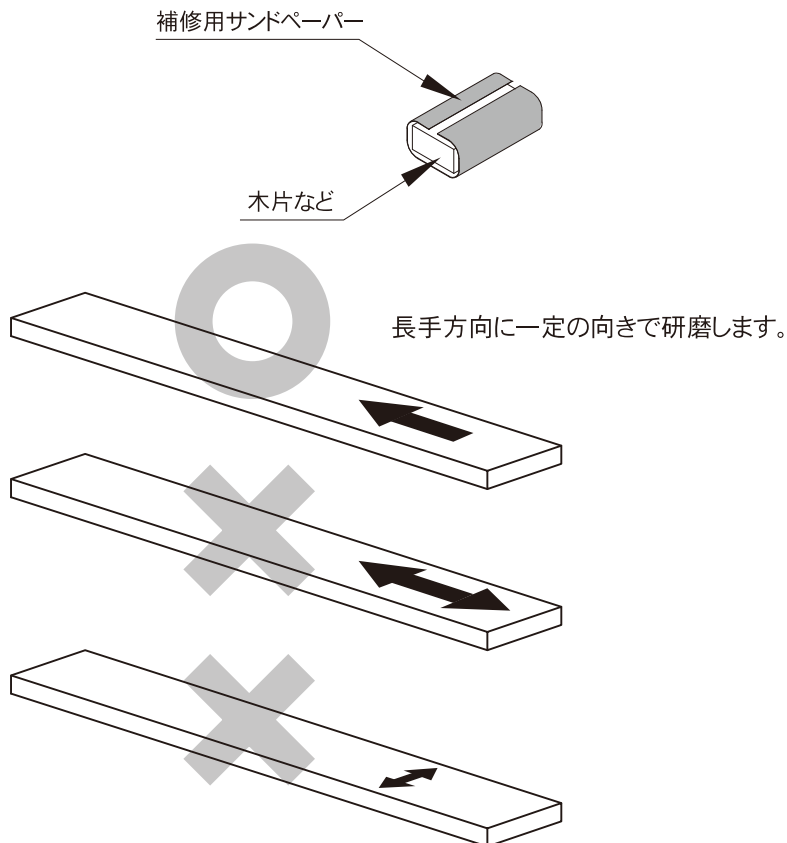
重要事項

エクセレントは取扱説明書及び取付説明書内に表記されている「お手入れ方法」及び「施工後の補修」の「サンドペーパーによる補修」は**対象外**となります。下記は行わないでください。

施工後、表面についたすりキズは補修用サンドペーパーで仕上げてください。
削粉を清掃してください。



Point 木片などの平らな部材を補修用サンドペーパーの裏から補助的に添えて、サンドペーパーがフラットにあたるようにします。



強くこすりすぎないでください。下地が出てしまう場合があります。
部材の長手方向にこすってください。
1ヶ所を集中的にこするのではなく、補修周辺を全体的にほかす感じで作業を行うことがポイントです。

販売店名

販売日（お引渡し日）

年

月

日

製造元



旭興進株式会社

20231027